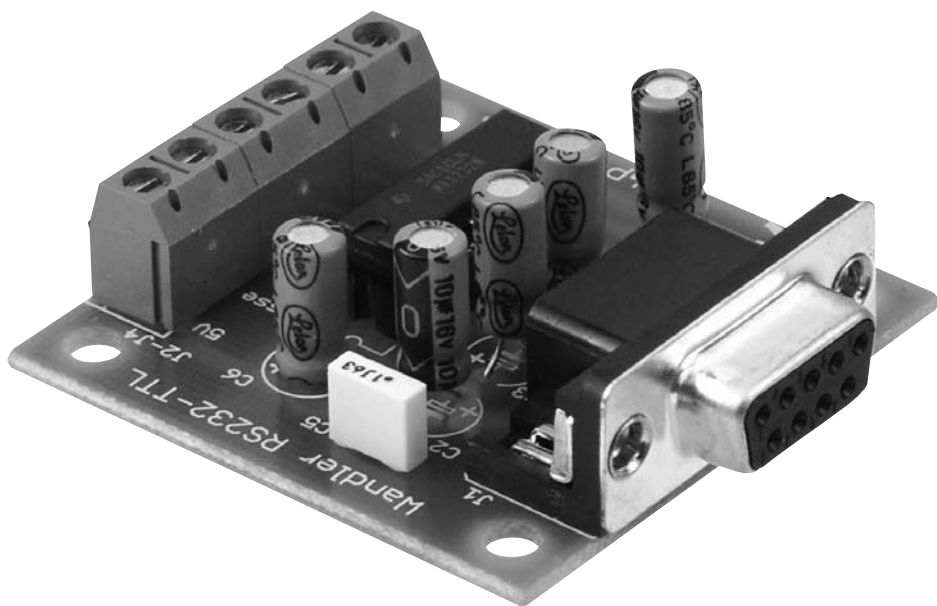


# RS232-TTL-Wandler-Bausatz

Best.Nr. 810 036





### **Wichtiger Hinweis!**

Lesen Sie diese Gebrauchsanleitung, bevor Sie diesen RS232-TTL Wandler in Betrieb nehmen. Bewahren Sie diese Gebrauchsanleitung an einem für alle Benutzer jederzeit zugänglichen Platz auf.

### **Sicherheitshinweise**

Bei allen Geräten, die zu ihrem Betrieb eine elektrische Spannung benötigen, müssen die gültigen VDE-Vorschriften beachtet werden. Besonders relevant sind für diesen RS232-TTL Wandler die VDE-Richtlinien VDE 0100, VDE 0550/0551, VDE 0700, VDE 0711 und VDE 0860. Bitte beachten Sie auch nachfolgende Sicherheitshinweise:

- Baugruppen und Bauteile gehören nicht in Kinderhände!
- Beim Umgang mit Produkten die mit elektrischer Spannung in Berührung kommen, müssen die gültigen VDE-Vorschriften beachtet werden.
- Bauteile, Baugruppen oder Geräte, dürfen nur in Betrieb genommen werden, wenn sie vorher berührungssicher in ein Gehäuse eingebaut wurden. Während des Einbaus müssen diese vom Stromnetz getrennt sein.
- Geräte, die mit einer Versorgungsspannung größer als 24 V- betrieben werden, dürfen nur von einer fachkundigen Person angeschlossen werden.
- In Schulen, Ausbildungseinrichtungen, Hobby- und Selbsthilfwerkstätten ist das Betreiben von Baugruppen durch geschultes Personal verantwortlich zu überwachen.
- Betreiben Sie die Baugruppe nicht in einer Umgebung in welcher brennbare Gase, Dämpfe oder Stäube vorhanden sind oder vorhanden sein können.
- Falls das Gerät repariert werden muss, dürfen nur Original-Ersatzteile verwendet werden!  
Die Verwendung abweichender Ersatzteile kann zu ernsthaften Sach- und Personenschäden führen!  
Eine Reparatur des Gerätes darf nur vom Elektrofachmann durchgeführt werden!

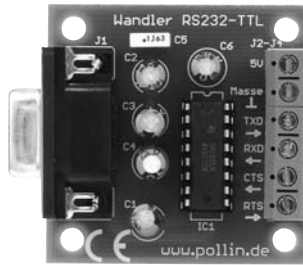
### **Bestimmungsgemäße Verwendung**

Dieser RS232-TTL Wandler dient zur Pegelanpassung einer einfachen seriellen Schnittstelle (UART) im TTL-Standard (Pegelspannung 5 V-), die sehr häufig bei Mikrokontrollern eingesetzt wird und der standardisierten RS232-Schnittstelle wie sie bei PCs verwendet wird. Der RS232-TTL Wandler ist für den Gebrauch in trockenen und sauberen Räumen bestimmt. Ein anderer Einsatz als angegeben ist nicht zulässig!

Der nicht bestimmungsgemäße Einsatz dieses Produktes kann dieses beschädigen, was mit Gefahren, wie z.B. Kurzschluss, Brand, elektrischer Schlag etc. verbunden ist. Das gesamte Produkt darf nicht geändert bzw. umgebaut werden!  
Auf keinen Fall darf 230 V- Netzspannung angeschlossen werden. Es besteht dann Lebensgefahr.

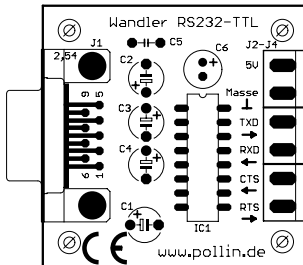
Für alle Personen- und Sachschäden, die aus nicht bestimmungsgemäßer Verwendung entstehen, ist nicht der Hersteller, sondern der Betreiber verantwortlich. Bitte beachten Sie, dass Bedien- und/oder Anschlussfehler außerhalb unseres Einflussbereiches liegen. Verständlicherweise können wir für Schäden, die daraus entstehen, keinerlei Haftung übernehmen.

## Montage der Bauelemente



RS232-TTL Wandler

Durch den Einsatz des integrierten Schaltkreises MAX232 benötigt dieser RS232-TTL Wandler lediglich ein paar Elkos, einen Kondensator und Anschlussklemmen für seine vollständige Funktion. Somit ist dieser Bausatz auch für einen ungeübten Elektroniker leicht und schnell zu montieren. Dennoch empfehlen wir Ihnen, den Aufbau der Platine genauso vorzunehmen, wie er nachfolgend beschrieben wird.



RS232-TTL-Wandler-Bausatz

Stück	Bauteil	Wert
5	C1 – C4; C6	10 µF
1	C5	100 nF
1	IC1	MAX 232
1	J1	9-polige Sub-D-Buchsenleiste
3	J2 – J4	Anschlussklemme 2-polig

Stückliste

Bevor Sie mit der eigentlichen Montage beginnen, überprüfen Sie zuerst anhand der oben aufgeführten Stückliste, ob alle Bauteile im Lieferumfang enthalten sind.

Nach der Überprüfung der Stückliste sollten Sie zunächst mit der Montage derjenigen Bauteile beginnen, die die niedrigsten Bauformen besitzen. Demzufolge sollte mit der Integrierten Schaltung (IC) MAX 232 begonnen werden. Danach können Sie mit dem Kondensator, der 9-poligen Sub-D-Buchsenleiste und den Anschlussklemmen fortfahren. Zuletzt sollten dann die Elektrolyt-Kondensatoren (Elkos) verlötet werden.

### Anschlussklemmen

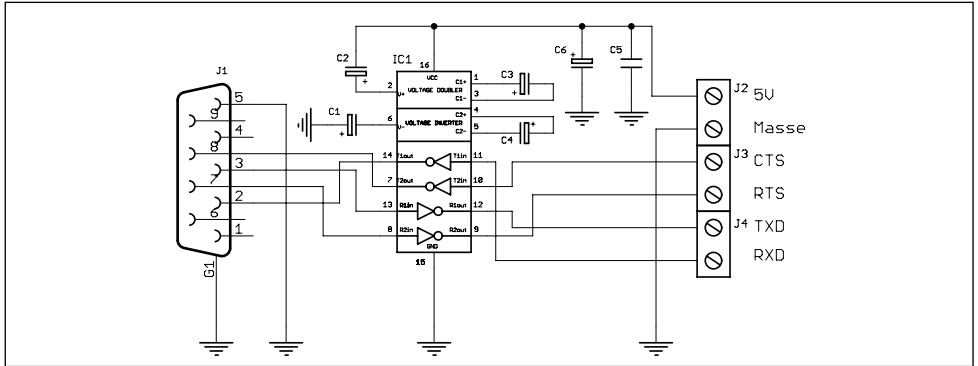
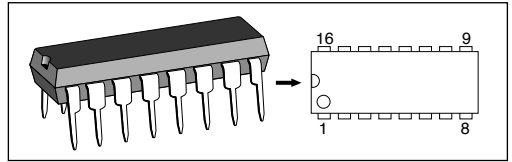
Die drei 2-poligen Anschlussklemmen sowie die 9-poligen Sub-D-Buchsenleiste sollten entsprechend des Bestückungsplanes auf der Platine positioniert und deren Anschlussstifte sauber auf der Unterseite der Platine verlötet werden. Bedingt durch die größere Massefläche der Leiterbahn und Anschlussklemme muss hier die Lötstelle etwas länger als sonst aufgeheizt werden, bis das Lötzinn gut fließt und saubere Lötstellen bildet.

### Kondensatoren und Elektrolyt-Kondensatoren (Elkos)

Im Gegensatz zu Kondensatoren ist bei Elektrolyt-Kondensatoren unbedingt auf deren Polung zu achten. Einige Hersteller kennzeichnen den Pluspol mit „+“, andere dagegen den Minuspol entsprechend mit „-“. Bitte achten Sie darauf, dass die Polarität des Elektrolyt-Kondensators mit der Angabe der Polarität des Bestückungsdruckes auf der Platine übereinstimmt.

## Integrierte Schaltung (IC)

Bei der Montage des ICs ist unbedingt auf die Pinbelegung zu achten, da bei falschem Einbau das IC beschädigt wird. Die Einkerbung auf der Oberseite des ICs muss bei der Montage mit dem Bestückungsdruck der Platine übereinstimmen.



Schaltplan für den RS232-TTL Wandler

Vor dem Anschluss des RS232-TTL Wandler Bausatzes an eine Stromversorgung sollten Sie eine abschließende Kontrolle der Platine durchführen:



- Sind alle Lötinnreste und abgeschnittenen Drahtenden, die Kurzschlüsse verursachen könnten, entfernt?
- Wurden alle Bauteile richtig eingesetzt (IC)?
- Sind die Elkos richtig gepolt?

## Produktbeschreibung

Serielle Schnittstellen werden heutzutage oft da eingesetzt wo geringe Datenmengen einfach und schnell zwischen Datensystemen ausgetauscht werden.

Da sich im Laufe der Zeit unterschiedliche Arten von seriellen Schnittstellen als Standard entwickelt haben, stellt sich häufig das Problem, dass obwohl zwei Datensysteme über eine serielle Schnittstelle verfügen diese aber nicht miteinander kommunizieren können. Dieses kommt vor allem oft da vor, wo Mikrocontroller zum Einsatz kommen und man diese mit einem PC steuern, regeln oder überwachen möchte.

Dieser RS232-TTL Wandler setzt einen TTL-Pegel von 5 V, wie er bei vielen Mikrocontrollern als serielle Schnittstelle (UART) anzutreffen ist, in den bipolaren Pegel von  $-15\text{ V}$  bzw.  $+15\text{ V}$  (Signalpegel PC-RS232-Schnittstelle) um. Somit ermöglicht dieser RS232-TTL Wandler einen Datenaustausch in beide Richtungen zwischen einem Mikrocontroller und einem PC.

## Technische Daten:

Betriebsspannung:	5 V-
Max. Aufnahme Strom:	21 mA
Maße (Platine):	48x46x16 mm