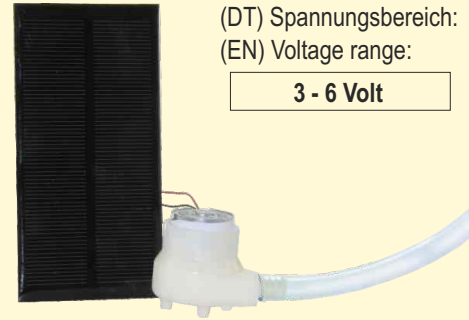


(DT) Solar-Wasserpumpenset zum Basteln und Experimentieren

Dieser Solar-Wasserpumpenbausatz eignet sich hervorragend zum Basteln kleiner Springbrunnen, Wasserläufe und Wasserkaskaden. Die durch Sonnenschein erzeugte Energie betreibt die Pumpe umweltfreundlich und fördert das Wasser bis zu 30 cm in die Höhe.

(EN) Solar water pump set for crafting and experimenting

This solar water pump kit is perfect for making small fountains, watercourses and water cascades. The energy generated by sunshine operates the pump in an environmentally friendly way and pumps the water up to 30 cm in the air.

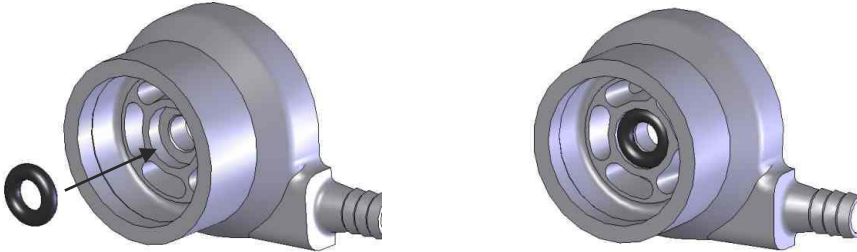


(DT) Spannungsbereich:
 (EN) Voltage range:

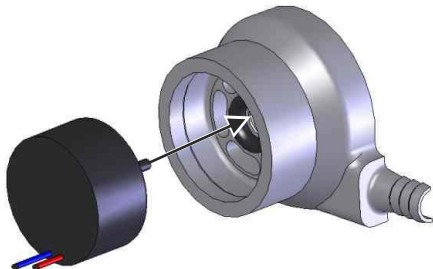
3 - 6 Volt

1 (DT) Aufbau der Wasserpumpe (EN) Structure of the water pump

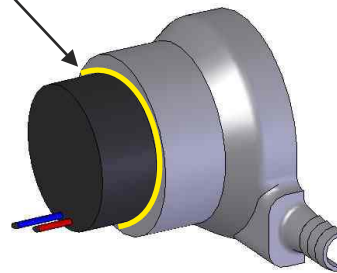
A (DT) Dichtung einpressen - diese muss plan aufliegen. (EN) Press in the seal - it must lie flat.



B (DT) Motor nur halb einschieben.
 (EN) Push the motor in only halfway.



C (DT) Dünne Klebewulst rundherum um den Motor aufbringen (dient der Versiegelung). Hierzu einen spaltfüllenden Klebstoff verwenden (z.B. Uhu Max Repair Power).

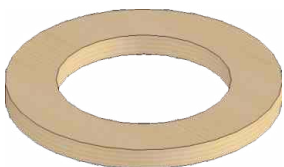


(EN) Apply a thin bead of adhesive all around the engine (serves to seal it). Use a gap-filling adhesive for this (e.g. Uhu Max Repair Power).

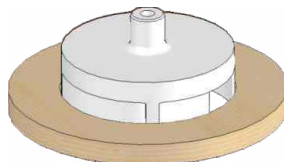
D (DT) Nun Motor ganz einschieben und während der Kleber trocknet, den Motor mit einer Klammer fest einpressen. Kleber komplett trocknen lassen.

Durch das kräftige Einpressen des Motors mit der Klammer, wird dieser fest auf die schwarze Dichtung gedrückt. Da der Motor dann nach dem Aushärten des Klebers dauerhaft auf der Dichtung aufliegt, kann kein Wasser mehr von unten in den Motor eindringen.

E (DT) Montagering flach auf einen Tisch auflegen.
 (EN) Place the mounting ring flat on a table.



F (DT) Wasserrad in den Montagering legen.
 (EN) Place the water wheel in the assembly ring.



(EN) Now push the motor all the way in and press it firmly into place with a clamp while the glue dries. Let the glue dry completely. By pressing the motor firmly into place with the clamp, it is pressed firmly onto the black seal. Once the glue has hardened, the motor will be permanently attached to the gasket and water will no longer be able to enter the motor from below.

To make sure that everything is firmly glued, you can apply a little glue between the motor and the edge of the housing. Be sparing with the glue - a small amount is enough.

Important: The glue must be cured before further assembly!

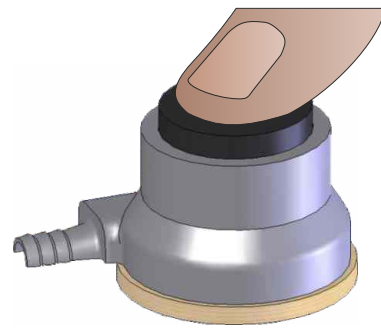
Damit wirklich alles fest verklebt ist, kannst Du noch ein wenig Kleber zwischen dem Motor und Gehäuserand ringsherum aufbringen. Sei dabei sparsam mit dem Kleber – eine kleine Menge reicht bereits.

Wichtig: Vor der weiteren Montage muss der Kleber ausgehärtet sein!

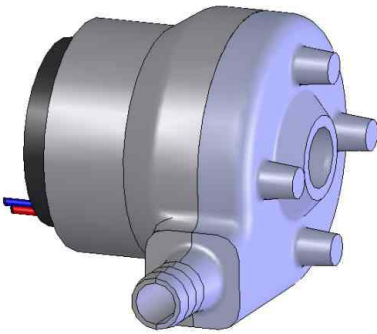


G (DT) Nun das Gehäuse von oben mit Druck **auf den Motor** bis zum Anschlag gegen den Montagering pressen. Damit ist die optimale Höhe für das Wasserrad eingestellt. Sollte sich der Motor gelöst haben, nochmals einkleben.

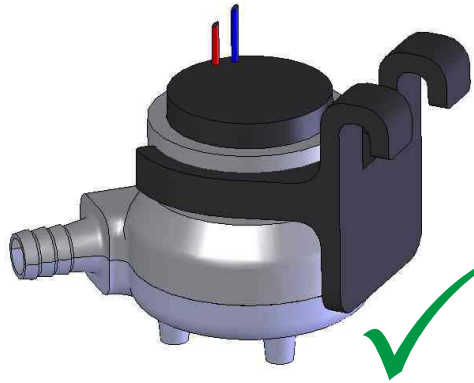
(EN) Now press the housing against the mounting ring from above with pressure **on the motor** as far as it will go. Now the optimum height for the water wheel is set. If the motor has come loose, glue it in again.



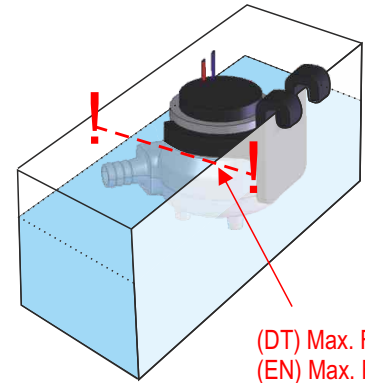
H (DT) Gehäuseunterteil aufpressen (kleben nicht erforderlich) und Schlauch montieren.
(EN) Press on the lower part of the housing (gluing is not necessary) and mount the hose.



I (DT) Bei Bedarf kann der Pumpenhalter montiert werden, gerne auch geklebt.
Nur destilliertes Wasser verwenden, ansonsten verkalkt die Pumpe schnell.
(EN) If necessary, the pump holder can be mounted, or glued.
Only use distilled water, otherwise the pump will quickly calcify.



J (DT) **ACHTUNG:** Das Wasser darf nur bis zur rot markierten Linie aufgefüllt werden! **Auf keinen Fall darf der Motor mit Wasser in Berührung kommen, dies führt zum Defekt!**
!
(EN) **ATTENTION:** The water may only be filled up to the red marked line! **Under no circumstances should the motor come into contact with water, this will lead to a defect!**



(DT) Max. Füllstand!
(EN) Max. Fill level!

2

(DT) Anschluss der Solarzelle (EN) Connection of the solar cell

(DT) Nun die Solarzelle an den Motor anschliessen. (EN) Now connect the solar cell to the motor.




(D) Die Schrauben dürfen nur leicht mit den Fingern angezogen werden!
Keinen Schraubendreher benutzen! (GB) The screws should be tightened slightly with your fingers! **Do not use screwdriver!**
(FR) Les vis doivent être serrées légèrement avec vos doigts! **Ne pas utiliser de tournevis!** (NL) De schroeven moeten enigszins worden aangescherpt met uw vingers! **Gebruik geen schroevendraaier!**

