



RUNDES 1.28" LCD DISPLAY

Kreisrundes IPS LCD Display mit 4-Wire SPI Schnittstelle

1. ALLGEMEINE INFORMATIONEN

Sehr geehrte*r Kunde*in,
vielen Dank, dass Sie sich für unser Produkt entschieden haben. Im Folgenden zeigen wir Ihnen, was bei der Inbetriebnahme und der Verwendung zu beachten ist.

Sollten Sie während der Verwendung unerwartet auf Probleme stoßen, so können Sie uns selbstverständlich gerne kontaktieren.

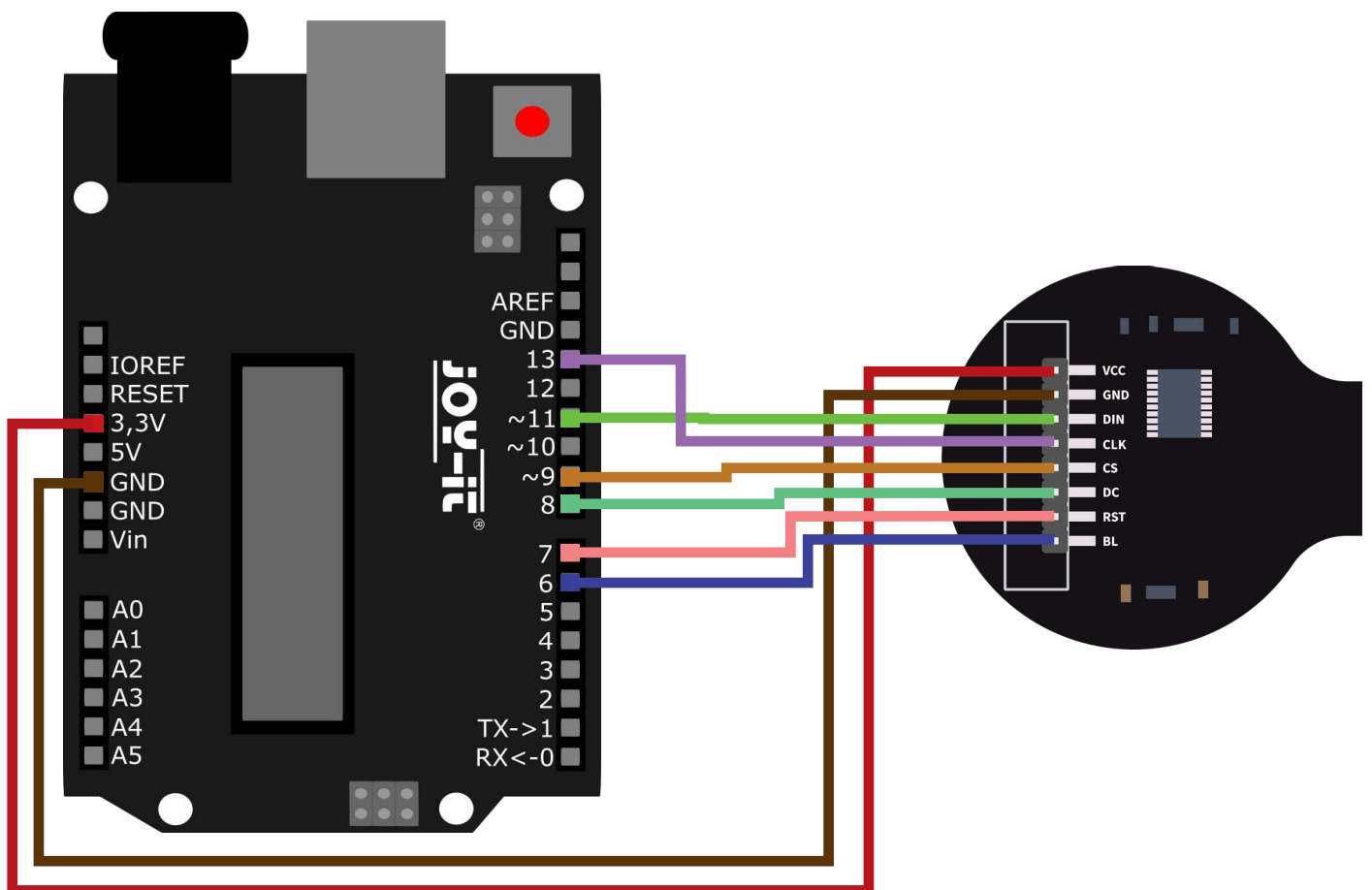
2. GRUNDLAGEN

Das 1.28“ LCD Display überzeugt durch sein hochauflösendes IPS Display und durch seine kreisrunde Anzeigefläche. Mit einer Farbtiefe von 65.000 Farben ist das Display dabei besonders hochwertig.

Durch die Ansteuerung über die SPI-Schnittstelle eignet sich das Display hervorragend für die Verwendung als Ausgabegerät an Microcontrollern und Singleboardcomputern.

3. ANWENDUNGSBEISPIEL ARDUINO

Schließen Sie das Modul zunächst wie folgt an Ihren Arduino an:



ARDUINO	1.28" LCD DISPLAY
3,3 V	VCC
GND	GND
D11	DIN
D13	CLK
D9	CS
D8	DC
D7	RST
D6	BL

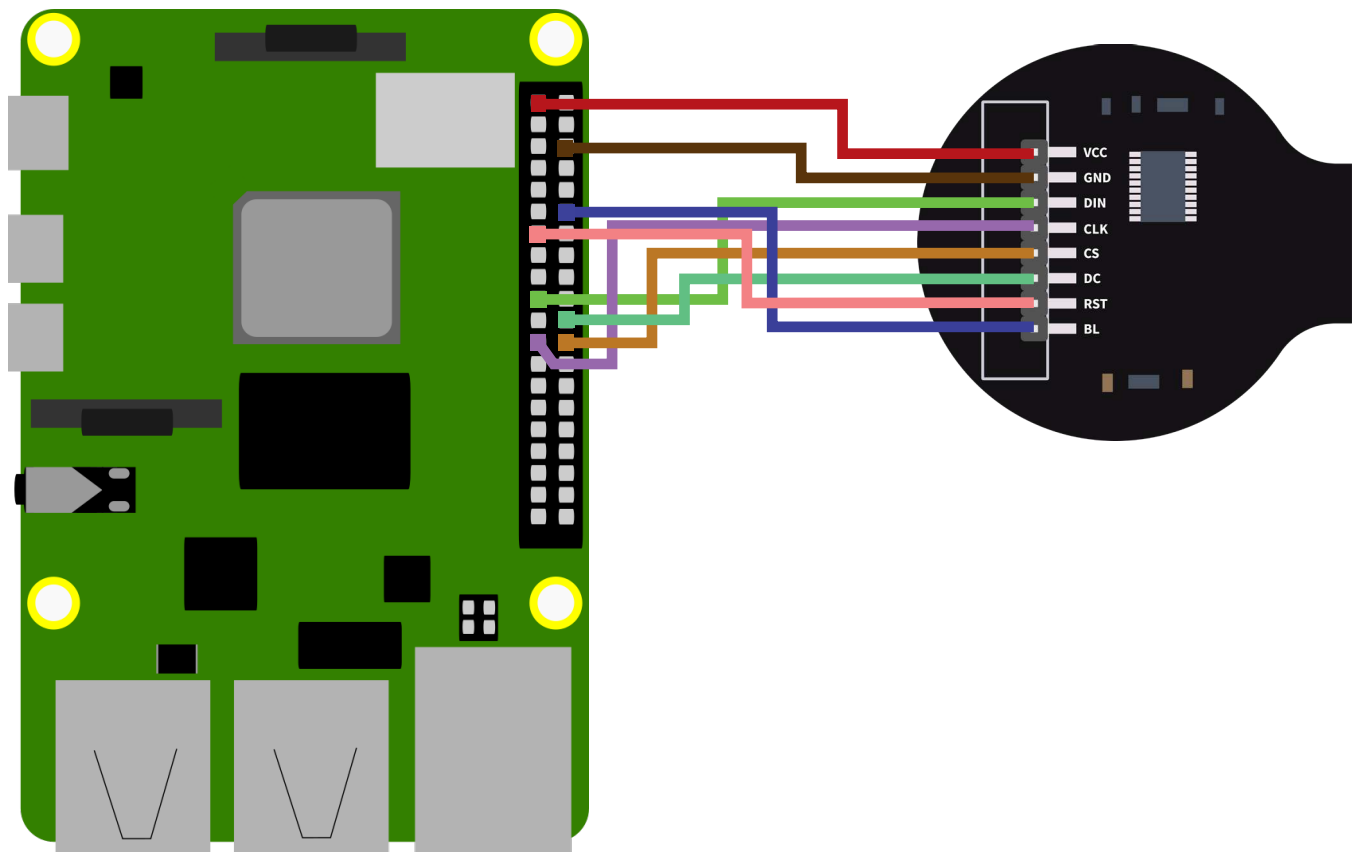
Für die Verwendung unseres Softwarebeispiels ist die Installation der **GFX Library for Arduino** erforderlich. Um diese zu installieren, öffnen Sie in Ihrer Arduino IDE zunächst den Bibliotheksverwalter unter **Sketch** → **Bibliothek einbinden** → **Bibliotheken verwalten**.

Geben Sie hier **GFX Library for Arduino** in das Suchfeld ein und installieren Sie die Bibliothek mit dem Titel **GFX Library for Arduino**.

Das Beispielprogramm können Sie [hier](#) herunterladen. Öffnen Sie dieses und übertragen Sie es auf Ihren Arduino.

4. ANWENDUNGSBEISPIEL RASPBERRY PI

Schließen Sie das Modul zunächst wie folgt an Ihren Raspberry Pi an:



RASPBERRY PI	1.28" LCD DISPLAY
3,3 V	VCC
GND	GND
GPIO10	DIN
GPIO11	CLK
GPIO8	CS
GPIO25	DC
GPIO27	RST
GPIO18	BL

Bevor wir den Sensor verwenden können, müssen wir zunächst die I2C Schnittstelle auf dem Raspberry Pi aktivieren. Öffnen Sie dafür ein neues Terminalfenster und geben Sie den folgenden Befehl ein, um das Raspberry Pi Konfigurationsmenü zu öffnen:

```
sudo raspi-config
```

Navigieren Sie hier in das Menü **3 Interface Options** und aktivieren Sie hier **I4 SPI**. Nun können Sie das Beispielprogramm mit dem folgenden Befehl herunterladen und entpacken:

```
sudo apt-get install python3-pip
sudo pip3 install Pillow
sudo apt install python3-numpy
sudo apt-get install libopenjp2-7
wget https://www.joy-it.net/files/files/Produkte/SBC-LCD1.28R/SBC-LCD128R-RPi.zip
unzip SBC-LCD128R-RPi.zip
```

Führen Sie nun das Beispielprogramm aus:

```
sudo python3 SBC-LCD128R.py
```

5. INFORMATIONS- & RÜCKNAHMEPFLICHTEN

Unsere Informations- und Rücknahmepflichten nach dem Elektroggesetz (ElektroG)



Symbol auf Elektro- und Elektronikgeräten:

Diese durchgestrichene Mülltonne bedeutet, dass Elektro- und Elektronikgeräte nicht in den Hausmüll gehören. Sie müssen die Altgeräte an einer Erfassungsstelle abgeben. Vor der Abgabe haben Sie Altbatterien und Altakkumulatoren, die nicht vom Altgerät umschlossen sind, von diesem zu trennen.

Rückgabemöglichkeiten:

Als Endnutzer können Sie beim Kauf eines neuen Gerätes, Ihr Altgerät (das im Wesentlichen die gleiche Funktion wie das bei uns erworbene neue erfüllt) kostenlos zur Entsorgung abgeben. Kleingeräte bei denen keine äußere Abmessungen größer als 25 cm sind können unabhängig vom Kauf eines Neugerätes in Haushaltsüblichen Mengen abgeben werden.

Möglichkeit Rückgabe an unserem Firmenstandort während der Öffnungszeiten:

SIMAC Electronics GmbH, Pascalstr. 8, D-47506 Neukirchen-Vluyn

Möglichkeit Rückgabe in Ihrer Nähe:

Wir senden Ihnen eine Paketmarke zu mit der Sie das Gerät kostenlos an uns zurücksenden können. Hierzu wenden Sie sich bitte per E-Mail an Service@joy-it.net oder per Telefon an uns.

Informationen zur Verpackung:

Verpacken Sie Ihr Altgerät bitte transportsicher, sollten Sie kein geeignetes Verpackungsmaterial haben oder kein eigenes nutzen möchten kontaktieren Sie uns, wir lassen Ihnen dann eine geeignete Verpackung zukommen.

6. SUPPORT

Wir sind auch nach dem Kauf für Sie da. Sollten noch Fragen offen bleiben oder Probleme auftauchen stehen wir Ihnen auch per E-Mail, Telefon und Ticket-Supportsystem zur Seite.

E-Mail: service@joy-it.net

Ticket-System: <http://support.joy-it.net>

Telefon: +49 (0)2845 9360 – 50 (9:30 - 17:15 Uhr)

Für weitere Informationen besuchen Sie unsere Website:

www.joy-it.net