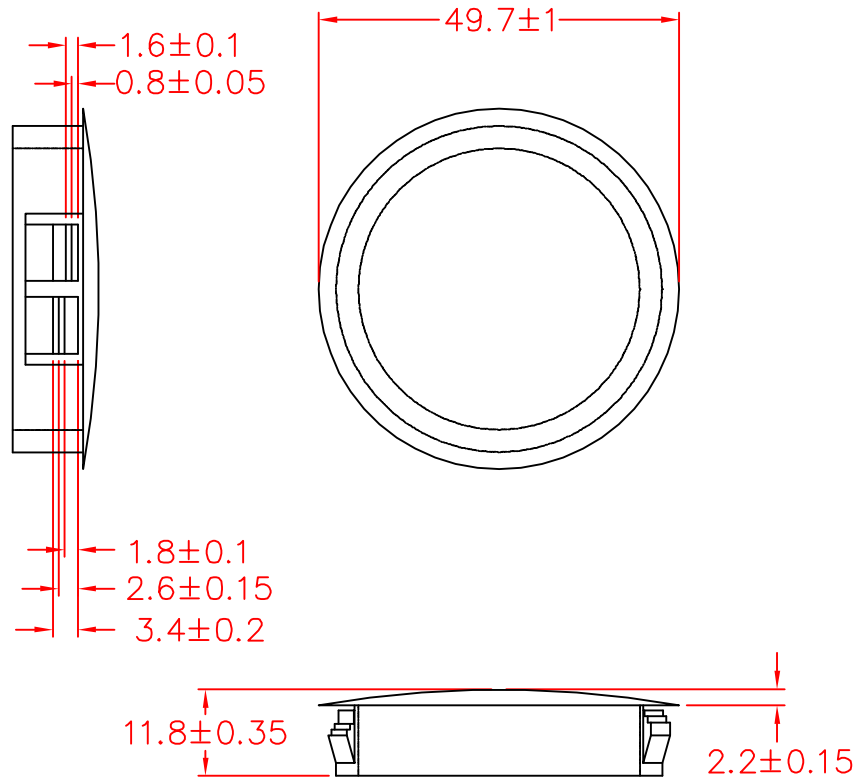


HP-45



To fit 44.5 ± 0.2 mm hole
 Max. Thickness 3.2mm

承認
 KSS
 109.11.06
 邱平裕

審查

製圖
 KSS
 109.11.06
 吳經立

設計

中文名		MATERIAL	UL 94V-2	ITEM NO.
扣式塞頭			NYLON 66	HP-45
SCALE		FINISH	NAME	
mm			HOLE PLUG	
△ ()	TOLERANCE	△ ()	10-20-2020	REVISIONS
AS FIGURE		DATE	K001	R.NO.

使用機種



凱士士企業股份有限公司

請勿實測圖面