

Type Mini



Spannung Voltage	32 V	Strom Current	2 A - 30 A	Ausschaltvermögen Breaking capacity	1.000 A
----------------------------	-------------	-------------------------	-------------------	-----------------------------------------------	----------------



Norm / Standard:

ISO 8820-3

Anwendung / Application:

Automobilindustrie, DC-Anwendungen /
Automotive industry, DC-applications

Aufbau / Construction:

Gehäuse / Body: Isolierender Kunststoff / Insulating Plastic (PA66)
Kontakte / Terminals: Zink, verzinkt / Zinc, tin plated

Betriebs-Umgebungstemperatur /
Operating-ambient temperature:

-40 °C bis / to +125 °C

Verpackungsmöglichkeiten / Packing options:

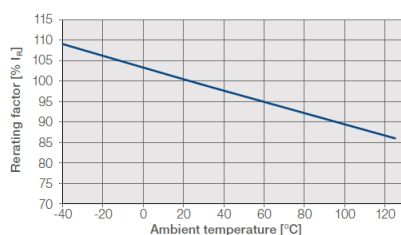
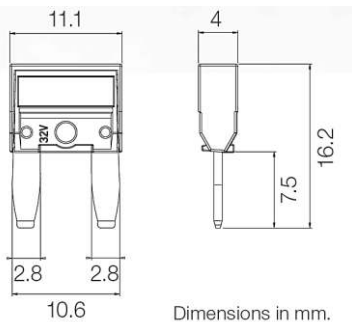
2.000 St. = Industrieverpackung /
2.000 pcs. = Industrial packaging

Bemessungswerte / Ratings:

Art. No.	I_N	U_N [V]	U_d [mV]	I_{BC} [A]	I^2t [A ² s]	Farcode / Color Code
341.120	2 A	32	128	1.000	135	Grau / Grey
341.122	3 A	32	155	1.000	115	Violett / Violet
341.123	4A	32	121	1.000	156	Rosa / Pink
341.124	5 A	32	112	1.000	217	Hellbraun / Tan
341.126	7,5 A	32	110	1.000	256	Braun / Brown
341.127	10 A	32	106	1.000	387	Rot / Red
341.129	15 A	32	105	1.000	720	Blau / Blue
341.131	20 A	32	97	1.000	980	Gelb / Yellow
341.132	25 A	32	96	1.000	1.344	Weiss / White
341.133	30 A	32	95	1.000	1.692	Grün / Green

$I_N - t$ Verhalten / $I_N - t$ characteristics:

Bemessungsstrom-Faktor / Rated current factor	Schmelzzeit / Melting time:
	2 A
	-
	30 A
$1,1 \cdot I_N$	t_{min} 100 h t_{max} -
$1,35 \cdot I_N$	t_{min} 750 ms t_{max} 10 min
$2 \cdot I_N$	t_{min} 150 ms t_{max} 5 s
$3,5 \cdot I_N$	t_{min} 40 ms t_{max} 500 ms
$6 \cdot I_N$	t_{min} 20 ms t_{max} 100 ms



Melting time graph at 23°C on test module ISO.

