

Bausatz 3-Kanal-Akkuwächter

Best.Nr. 810 396 (6 V-), 810 397 (12 V-), 810 398 (24 V-),

Auf unserer Website www.pollin.de steht für Sie immer die aktuellste Version der Anleitung zum Download zur Verfügung.

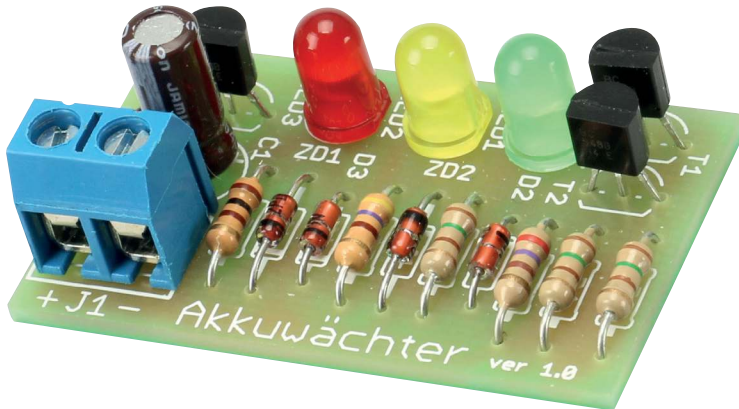


Abbildung stellvertret. (6 V-Version)

Sicherheitshinweise

- Diese Bedienungsanleitung ist Bestandteil des Produktes. Sie enthält wichtige Hinweise zur Inbetriebnahme und Bedienung! Achten Sie hierauf, auch wenn Sie das Produkt an Dritte weitergeben! Bewahren Sie deshalb diese Bedienungsanleitung zum Nachlesen auf!
- **Schließen Sie auf keinen Fall 230 V~ Netzspannung an. Es besteht Lebensgefahr!**
- Beim Umgang mit Produkten die mit elektrischer Spannung in Berührung kommen, müssen die gültigen VDE-Vorschriften eingehalten werden.
- Der Bausatz muss vor Anlegen der Spannung unbedingt berührungssicher in ein Gehäuse verbaut werden. Nur so kann die hohe Gefahr, die durch einen Kurzschluss von Blei-Akkus ausgeht, vermieden werden.
- Benutzen Sie den Bausatz nicht weiter, wenn er beschädigt ist.
- In Schulen, Ausbildungseinrichtungen, Hobby- und Selbsthilfwerkstätten ist das Betreiben durch geschultes Personal verantwortlich zu überwachen.
- In gewerblichen Einrichtungen sind die Unfallverhütungsvorschriften des Verbandes der gewerblichen Berufsgenossenschaften für elektrische Anlagen und Betriebsmittel zu beachten.
- Das Produkt darf nicht fallen gelassen oder starkem mechanischem Druck ausgesetzt werden, da es durch die Auswirkungen beschädigt werden kann.
- Das Gerät muss vor Feuchtigkeit, Spritzwasser und Hitzeeinwirkung geschützt werden.
- Betreiben Sie die Baugruppe nicht in einer Umgebung, in welcher brennbare Gase, Dämpfe oder Staub sind.
- Dieses Gerät ist nicht dafür bestimmt, durch Personen (einschließlich Kinder) mit eingeschränkten physischen, sensorischen oder geistigen Fähigkeiten oder mangels Erfahrung und/oder mangels Wissen benutzt zu werden, es sei denn, sie werden durch eine für ihre Sicherheit zuständige Person beaufsichtigt oder erhielten von ihr Anweisungen, wie das Gerät zu benutzen ist.
- Das Produkt ist kein Spielzeug! Halten Sie das Gerät von Kindern fern.
- Falls das Gerät repariert werden muss, dürfen nur Original-Ersatzteile verwendet werden!
Die Verwendung abweichender Ersatzteile kann zu ernsthaften Sach- und Personenschäden führen!
Eine Reparatur des Gerätes darf nur vom Elektrofachmann durchgeführt werden!



Bestimmungsgemäße Verwendung

Mit dem fertig aufgebauten Baustein können Sie auf einfache Art und Weise den Ladezustand eines Blei-Akkus in Erfahrung bringen. Der Zustand wird über 3 LEDs angezeigt.

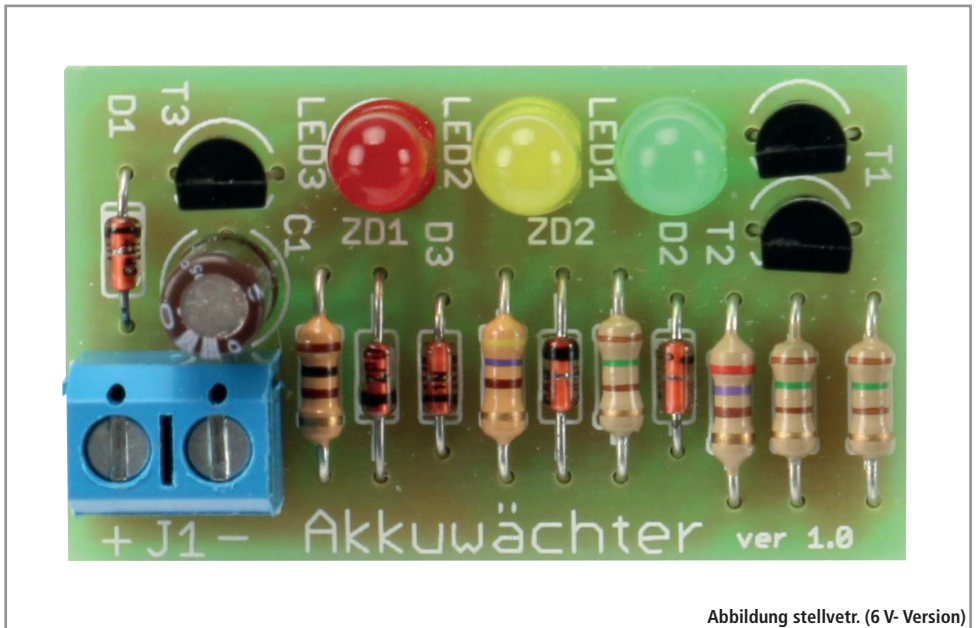
Eine andere Verwendung als angegeben ist nicht zulässig! Änderungen können zur Beschädigung dieses Produktes führen, darüber hinaus ist dies mit Gefahren, wie z.B. Kurzschluss, Brand, elektrischem Schlag etc. verbunden. Für alle Personen- und Sachschäden, die aus nicht bestimmungsgemäßer Verwendung entstehen, ist nicht der Hersteller, sondern der Betreiber verantwortlich.

Bitte beachten Sie, dass Bedien- und/oder Anschlussfehler außerhalb unseres Einflussbereiches liegen. Verständlicherweise können wir für Schäden, die daraus entstehen, keinerlei Haftung übernehmen.

Bestückungsplan und Stückliste

Der Akkuwächter-Bausatz besteht aus vielen Bauelementen wie Widerständen, Dioden, Elkos usw. sowie der Platine. Bei der Entwicklung des Platinenlayouts wurde großer Wert darauf gelegt, dass eine leichte und schnelle Montage auch für ungeübte Elektroniker möglich ist. Dennoch empfehlen wir Ihnen, den Aufbau der Platine genau so vorzunehmen, wie er nachfolgend beschrieben wird.

Übersicht



Stückliste 6 V- Version (Best. Nr. 810 396)

Bauteil	Stückzahl	Wert/Bezeichnung
R1	1	100 Ω
R2, R3, R4	3	150 Ω
R5	1	470 Ω
R6	1	270 Ω
C1	1	10 μF
ZD1	1	4,7 V Zenerdiode
ZD2	1	3,6 V Zenerdiode

Bauteil	Stückzahl	Wert/Bezeichnung
D1, D2, D3	3	Diode 1N4148
LED1	1	LED grün 5mm
LED2	1	LED gelb 5mm
LED3	1	LED rot 5mm
T1, T2, T3	3	BC546/BC547/BC548
J1	1	Leiterplattenklemme
PCB	1	Platine

Stückliste 12 V- Version (Best. Nr. 810 397)

Bauteil	Stückzahl	Wert/Bezeichnung
R1, R2, R3, R4	4	220 Ω
R5, R6	2	1 k Ω
C1	1	10 μF
D1, D2, D3	3	Diode 1N4148
ZD1	1	11 V Zenerdiode
ZD2	1	9,1 V Zenerdiode

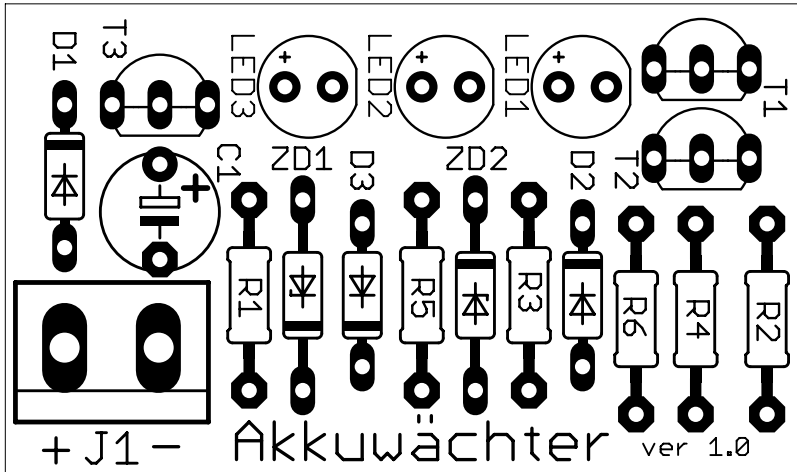
Bauteil	Stückzahl	Wert/Bezeichnung
LED1	1	LED grün 5mm
LED2	1	LED gelb 5mm
LED3	1	LED rot 5mm
T1, T2, T3	3	BC546/BC547/BC548
J1	1	Leiterplattenklemme
PCB	1	Platine

Stückliste 24 V- Version (Best. Nr. 810 398)

Bauteil	Stückzahl	Wert/Bezeichnung
R1, R2, R4	3	1 k Ω
R3	1	1,2 k Ω
R5	1	3,3 k Ω
R6	1	2,2 k Ω
C1	1	10 μF
ZD1	1	24 V Zenerdiode
ZD2	1	20 V Zenerdiode

Bauteil	Stückzahl	Wert/Bezeichnung
D1, D2, D3	3	Diode 1N4148
LED1	1	LED grün 5mm
LED2	1	LED gelb 5mm
LED3	1	LED rot 5mm
T1, T2, T3	3	BC546/BC547/BC548
J1	1	Leiterplattenklemme
PCB	1	Platine

Bestückungsplan (alle Versionen)



Montage

Bevor Sie beginnen

Die eigentliche Montage sollte auf einer sauberen und hitzebeständigen Oberfläche erfolgen. Planen Sie für den Aufbau genug Zeit ein und gehen sie mit der nötigen Ruhe und Sorgfalt vor, um Bestückungsfehler und alle daraus resultierenden Gefahren und Beschädigungen zu vermeiden.

Nach der Überprüfung der Stückliste sollten Sie zunächst mit der Montage der Bauteile beginnen, welche die niedrigsten Bauformen besitzen. Demzufolge, sollten Sie sich an die Reihenfolge der Anleitung halten um einen einfachen Aufbau zu ermöglichen.

Dioden und Zenerdioden

Beginnen Sie zunächst mit dem Einbau der Dioden. Der Typ der Dioden ist auf deren Gehäuse aufgedruckt.

Für die Montage der Dioden ist es ratsam deren Anschlussdrähte entsprechend dem Rastermaß rechtwinklig abzubiegen und in die für die Diode vorgesehenen Bohrungen zu stecken. Beachten Sie dabei unbedingt die Polarität der Diode (Kathodenstrich der Diode muss mit dem Strich des Bestückungsdrucks auf der Platine übereinstimmen). Nachdem Sie die Anschlussdrähte der Dioden auf der Unterseite der Platine leicht auseinander gebogen haben, um das Durchrutschen der Bauteile beim Umdrehen der Platine zu vermeiden, können Sie mit dem Verlöten beginnen. Die überstehenden Anschlussdrähte sollten nach dem Verlöten gekürzt werden.

Widerstände

Um mit der Montage der Widerstände beginnen zu können, muss zunächst ermittelt werden, welchen Wert jeder einzelne Widerstand besitzt, um ihn anschließend an der richtigen Stelle auf der Platine platzieren zu können. Zur Ermittlung des Widerstandswertes kann der auf dem Widerstand aufgedruckte Farbcode dienen (siehe Tabelle) oder der Wert des Widerstands mit Hilfe eines Multimeters messtechnisch bestimmt werden. Zum Ablesen des Farbcodes wird der Widerstand so gehalten, dass sich der goldfarbene Toleranzring auf der rechten Seite des Widerstandskörpers befindet. Die Farbringe werden dann von links nach rechts abgelesen.

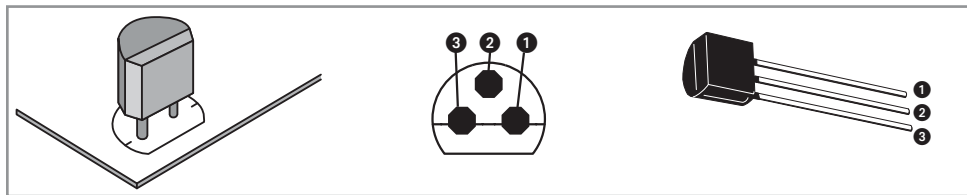
Version	Bezeichnung	Wert	Ring 1	Ring 2	Ring 3	Ring 4
6 V	R1	100 Ω	braun	schwarz	braun	gold
	R2, R3, R4	150 Ω	braun	grün	braun	gold
	R5	470 Ω	gelb	violett	braun	gold
	R6	270 Ω	rot	violett	braun	gold
12 V	R1, R2, R3, R4	220 Ω	rot	rot	braun	gold
	R5, R6	1 k Ω	braun	schwarz	rot	gold
24 V	R1, R2, R4	1 k Ω	braun	schwarz	rot	gold
	R3	1,2 k Ω	braun	rot	rot	gold
	R5	3,3 k Ω	orange	orange	rot	gold
	R6	2,2 k Ω	rot	rot	rot	gold

Nach der Ermittlung des Widerstandswertes sollten die Anschlussdrähte des Widerstandes entsprechend dem Lochabstand rechtwinklig abgebogen und in die vorgesehenen Bohrungen auf der Platine (siehe Bestückungsplan) gesteckt werden. Damit die Widerstände beim Umdrehen der Platine nicht herausfallen können, biegen Sie die Anschlussdrähte leicht auseinander und verlöten diese an den Lötunkten auf der Rückseite der Platine. Schneiden Sie anschließend die überstehenden Drähte ab.

Transistoren

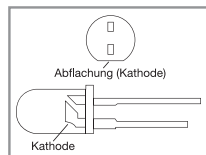
Transistoren verfügen über 3 Anschlüsse: Basis, Emitter und Kollektor. Beim Einbau des Transistors ist besonders auf die richtige Belegung seiner Anschlüsse zu achten, da das Bauteil ansonsten beschädigt wird.

Die Halbkreis-Form des Transistors muss so ausgerichtet sein, wie das entsprechende Symbol des Bestückungsplans. Kürzen Sie nach dem Verlöten der Transistoren die Anschlussdrähte auf eine angemessene Länge.



Leuchtdioden (LEDs)

Bei der Bestückung der Leuchtdioden ist ebenfalls auf die Polung zu achten. Sie verfügen über eine Anode (Pluspol) und eine Kathode (Minuspole), wobei der längere Anschlussdraht den Pluspol und der kürzere Anschlussdraht den Minuspole darstellt.



Kondensatoren und Elektrolyt-Kondensatoren (Elkos)

Ähnlich wie bei den Dioden ist der Wert der Kondensatoren bzw. Elektrolyt-Kondensatoren auf dem Bauteil aufgedruckt. Im Gegensatz zu Kondensatoren ist bei Elektrolyt-Kondensatoren unbedingt auf deren Polung zu achten.

Je nach Hersteller besitzen Elektrolyt-Kondensatoren unterschiedliche Kennzeichnungen ihrer Polarität. Einige Hersteller kennzeichnen den Pluspol mit „+“, andere dagegen den Minuspol entsprechend mit „-“. Bitte achten Sie darauf, dass die Polarität des Elektrolyt-Kondensators mit der Angabe der Polarität des Bestückungsdruckes auf der Platine übereinstimmt. Ebenso wie bei den zuvor montierten Bauteilen sollten die Anschlussdrähte der Kondensatoren und Elektrolyt-Kondensatoren auf der Unterseite der Platine leicht nach außen gebogen werden, damit diese Bauteile beim Umdrehen der Platine und dem anschließenden Verlöten der Anschlussdrähte nicht herausfallen. Die überstehenden Drahtenden der Bauteile sollten wie gewohnt nach dem Verlöten der Bauteile entfernt werden.

Anschlussklemmen

Die Anschlussklemme (J1) sollte entsprechend des Bestückungsplanes auf der Platine positioniert und deren Anschlussstifte auf der Unterseite der Platine verlötet werden. Wegen der Größe der Lötfläche ist eine erheblich längere Aufheizzeit, bis das Lötzinn sauber zu fließen beginnt, nötig. Nur eine sorgfältig und ausreichend heiße Verlotung verspricht guten Kontakt und lange Lebensdauer.

Inbetriebnahme

Bevor Sie beginnen!

Vor dem Anschluss des Akkuwächters an eine Stromversorgung sollten Sie eine abschließende Kontrolle der Platine durchführen:



- Sind alle Lötzinnreste und abgeschnittenen Drahtenden, die Kurzschlüsse verursachen könnten, entfernt?
- Wurden alle Bauteile an der richtigen Position eingesetzt?
- Sind die Elkos, Transistoren, LEDs und die Dioden richtig gepolt?

Inbetriebnahme



Achtung! Der Akkuwächter entwickelt während des Betriebs eine nicht zu vernachlässigende Abwärme. Sorgen Sie deshalb mit geeigneten Maßnahmen, z.B. Lüftungslöcher im Gehäuse, für ausreichende Kühlung.

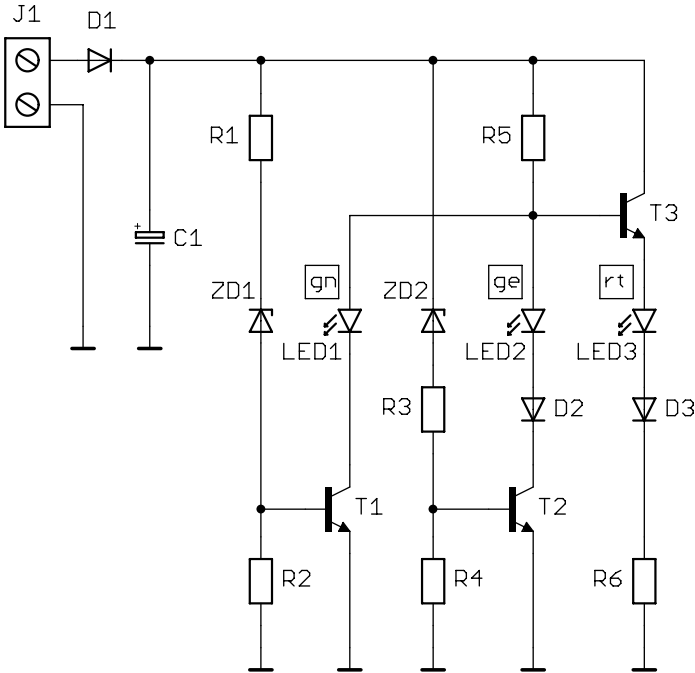
- Verbinden Sie den zu überwachenden Blei-Akku mit der Klemme J1.



Achtung! Achten Sie dabei auf die richtige Polarität! Für den polaritätsrichtigen Anschluss des Akkus ist nur die Darstellung auf dem Bestückungsplan, bzw. der Bestückungsaufdruck auf der Leiterplatte maßgeblich. Nicht die Darstellung im Schaltplan!

- Jetzt wird der Ladezustand des Akkus mit Hilfe der 3 LEDs angezeigt:
Grüne LED leuchtet: Der Akku ist vollgeladen und einsatzbereit
Gelbe LED leuchtet: Der Akku-Ladezustand ist mittel.
Rote LED leuchtet: Der Akku ist leer und sollte nachgeladen werden.
- Wenn 2 LEDs leuchten, befindet der Ladezustand im Übergangsbereich zweier Bereiche.
- Alternativ können Sie die Funktionsweise des Spannungswächters an einer regelbaren Spannungsquelle analysieren. Dabei darf die maximale Eingangsspannung (siehe technische Daten) nicht überschritten werden!

Schaltplan (alle Versionen)



Funktionsweise

- Die Akkuspannung wird über die Verpolungsschutzdiode D1 eingekoppelt.
- Für die Anzeige des untersten Spannungsbereiches (rot) gilt:
Über den Widerstand R5, wird der Transistor T3 durchgesteuert, sobald die Eingangsspannung die Summe aus der Leuchtdioden-Spannung von LED3 (ca. 1,6V) plus die Durchbruchspannung von D1 und D3 (ca. $2 \times 0,6\text{V}$) und die seiner eigenen B-E Strecke (ca. 0,6V) erreicht, also bei rund 3,5V. Ab dieser Spannung kann ein schwaches Leuchten von LED 3 beobachtet werden, dass zu höheren Eingangsspannungen hin immer stärker wird.
- Für die Anzeige des mittleren Spannungsbereiches (gelb) gilt:
Wenn die Eingangsspannung so groß wird, dass sie die Durchbruchspannung von D1 und die der Zenerdiode ZD2 erreicht und an den Widerständen R3 und R4 noch jeweils zusätzlich 0,6V abfallen können, dann schaltet Transistor T2 durch und bringt LED2 zum Leuchten. Wenn nun bei durchgeschalteten Transistor T2 die Spannung an der Basis von T3 auf ca. 1,7V (LED2) plus 0,6V (D2) = 2,3V heruntergezogen wird, reicht diese nicht mehr aus um T3 durchzusteuern. Das heißt LED3 erlischt wenn LED2 angeht.
- Am Ende dieser Kette steht der Transistor T1, er schaltet aufgrund der notwendigen Durchbruchspannung an der Zenerdiode ZD1 erst bei der höchsten Eingangsspannung ein und bringt LED1 zum Leuchten. Die an LED1 verbleibende Vorwärtsspannung von ca. 1,8V reicht nicht mehr aus um die Serienschaltung aus D2 und LED2 brennen zu lassen, weil diese eben mindestens $1,7\text{V} + 0,6\text{V} = 2,3\text{V}$ benötigt. Das heißt wenn LED1 brennt, sind LED2 und LED3 für den mittleren und unteren Spannungsbereich aus.
- In den Übergangsbereichen zwischen zwei Anzeigebereichen leuchten immer die beiden entsprechenden LEDs in einem kleinen Spannungsbereich gemeinsam. Das ist schaltungstechnisch bedingt und kein Fehler.

Technische Daten

6 V-Version (Best. Nr. 810 396)

- Betriebsspannung: max. 7,5 V- (Typ. 6 V-)
- Stromaufnahme: max. 30 mA
- Spannungsbereich rote LED: < 5,5 V- (leer)
- Spannungsbereich gelbe LED: 5,5...6,5 V- (mittel)
- Spannungsbereich grüne LED: > 6,5 V- (voll)
- Toleranz: ca. 5 %
- Maße (LxBxH): 43x25x18 mm
- Gewicht: 7 g

12 V-Version (Best. Nr. 810 397)

- Betriebsspannung: max. 15 V- (Typ. 12 V-)
- Stromaufnahme: max. 35 mA
- Spannungsbereich rote LED: < 11 V- (leer)
- Spannungsbereich gelbe LED: 11...13 V- (mittel)
- Spannungsbereich grüne LED: > 13 V- (voll)
- Toleranz: ca. 5 %
- Maße (LxBxH): 43x25x18 mm
- Gewicht: 7 g

24 V-Version (Best. Nr. 810 398)

- Betriebsspannung: max. 30 V- (Typ. 24 V-)
- Stromaufnahme: max. 18 mA
- Spannungsbereich rote LED: < 22 V- (leer)
- Spannungsbereich gelbe LED: 22...26 V- (mittel)
- Spannungsbereich grüne LED: > 26 V- (voll)
- Toleranz: ca. 5 %
- Maße (LxBxH): 43x25x18 mm
- Gewicht: 7 g

Symbolerklärung



Das Symbol mit dem Ausrufezeichen im Dreieck weist auf wichtige Hinweise in dieser Bedienungsanleitung hin, die unbedingt zu beachten sind. Des Weiteren wenn Gefahr für Ihre Gesundheit besteht, z.B. durch elektrischen Schlag.

Entsorgung



Elektro- und Elektronikgeräte, die unter das Gesetz "ElektroG" fallen, sind mit nebenstehender Kennzeichnung versehen und dürfen nicht mehr über Restmüll entsorgt, sondern können kostenlos bei den kommunalen Sammelstellen z.B. Wertstoffhöfen abgegeben werden.



Als Endverbraucher sind Sie gesetzlich (Batterien-Verordnung) zur Rückgabe gebrauchter Batterien und Akkus verpflichtet. Schadstoffhaltige Batterien/ Akkus sind mit nebenstehender Kennzeichnung versehen. Eine Entsorgung über den Hausmüll ist verboten.

Verbrauchte Batterien/ Akkus können kostenlos bei den kommunalen Sammelstellen z.B. Wertstoffhöfen oder überall dort abgegeben werden, wo Batterien/ Akkus verkauft werden!



Diese Bedienungsanleitung ist eine Publikation von Pollin Electronic GmbH, Max-Pollin-Straße 1, 85104 Pförring. Alle Rechte einschließlich Übersetzung vorbehalten. Reproduktion jeder Art, z.B. Fotokopie, Mikroverfilmung oder die Erfassung in elektronischen Datenverarbeitungsanlagen, bedürfen der schriftlichen Genehmigung des Herausgebers. Nachdruck, auch auszugsweise, verboten. Diese Bedienungsanleitung entspricht dem technischen Stand bei Drucklegung. Änderung in Technik und Ausstattung vorbehalten.

© Copyright 2015 by Pollin Electronic GmbH