

EN USER AND SAFETY GUIDE

Shelly H&T

Smart Wi-Fi humidity and temperature sensor

Read before use

This document contains important technical and safety information about the device, its safety use and installation.

⚠ CAUTION! Before beginning the installation, please read carefully and entirely this guide and any other documents accompanying the device. Failure to follow the installation procedures could lead to malfunction, danger to your health and life, violation of law or refusal of legal and/or commercial guarantee (if any). Allterco Robotics EOOD is not responsible for any loss or damage in case of incorrect installation or improper operation of this device due to failure of following the user and safety instructions in this guide.

Shelly® devices are delivered with factory-installed firmware. If firmware updates are necessary to keep the devices in conformity, including security updates, Allterco Robotics EOOD will provide the updates free of charge through the device Embedded Web Interface or the Shelly mobile application, where the information about the current firmware version is available. The choice to install or not the device firmware updates is the user's sole responsibility. Allterco Robotics EOOD shall not be liable for any lack of conformity of the device caused by failure of the user to install the provided updates in a timely manner.

Product Introduction

Shelly H&T (the Device) is a compact smart humidity and temperature sensor. It can measure the air humidity and temperature in a room and act as an action trigger to other smart devices in your home automation.

Installation Instructions

⚠ CAUTION! Do not use if the device has been damaged!

⚠ CAUTION! Do not attempt to service or repair the device yourself!

⚠ CAUTION! Keep device away from liquids and moisture. The device should not be used in places with extremely high humidity.

Inserting the battery

Remove the Shelly H&T bottom shell by turning it counter-clockwise as shown on fig. 2.

Insert the battery as shown on fig. 3.

⚠ CAUTION! Pay attention to the battery polarity!

⚠ CAUTION! Use only 3 V CR123A compatible batteries! Some rechargeable batteries have higher voltage and may damage the Device.

The LED indication should start flashing slowly, indicating the Device is awake and in AP (Access Point) mode.

Attach the bottom shell to Shelly H&T by turning it clockwise as shown on fig. 4.

Shelly H&T can be also power supplied through a USB power adapter. Shelly H&T USB adapter is available for purchase separately at:

<https://shelly.link/HT-adapter>

Connecting to the device

If the LED indication has stopped flashing, wake the Device up by pressing briefly the control button.

Connect your mobile device or PC to the AP (Access Point) of Shelly H&T (shellyht-xxxxxx). Once connected to the Device AP, you can setup it up by visiting the universal for all Shelly devices address to access the Web Interface: <http://192.168.33.1>.

In the Web Interface you can connect the Device to your home Wi-Fi network (making the Device enter STA (Client/Station mode)) by clicking Internet & Security and selecting WIFI MODE - CLIENT. Once you've checked Connect the Shelly device to an existing WiFi network and entered the name and password, click SAVE. After that, you can easily find the Device IP in the network using this tool:

DE

https://shelly.cloud/documents/device_finders/ShellyFinderWindows.zip (for Windows) and https://shelly.cloud/documents/device_finders/ShellyFinderOSX.zip (for MAC OSX).

Connecting to a local network will disable the Device AP mode. If you need it, you can enable it by pressing and holding the control button for 5 seconds. This, in turn, will disable the STA mode and will disconnect the Device from the local network.

In the Web Interface you can also create Webhooks to control other compatible smart devices. Learn more about the Device web interface at: <https://kb.shelly.cloud/knowledge-base/shelly-h-t-web-interface-guide>

Initial Inclusion

If you choose to use the Device with the Shelly Cloud mobile application and Shelly Cloud service, instructions on how to connect the Device to the Cloud and control it through the Shelly App can be found in the "App Guide". <https://shelly.link/app>

The Shelly mobile application and Shelly Cloud service are not conditions for the Device to function properly. This Device can be used standalone or with various other home automation platforms and protocols.

LED indication

- Flashing slowly: AP Mode
- Flashing quickly: STA Mode (not connected to the Cloud) or firmware update, while connected to the Cloud
- Constant light: Connected to Cloud

Control button

- Press briefly to wake the Device up when it in sleep mode, or put it to sleep mode if it is awake.
- Press and hold for 5 sec to activate Device AP.
- Press and hold for 10 sec to factory reset.

Specifications

- Dimensions: 46x46x36 mm / 1.8x1.8x1.4 in
- Weight with battery: 33 g / 1.15 oz
- Working temperature: -10°C to 50°C
- Humidity 20 % to 90 % RH
- Power supply: 1x 3 V CR123A battery (not included)
- Battery life: up to 18 months
- RF band: 2401 - 2495 MHz
- Max. RF power: < 20 dBm
- Wi-Fi protocol: 802.11 b/g/n
- Wi-Fi operational range (depending on local conditions):
 - up to 50 m / 160 ft outdoors
 - up to 30 m / 100 ft indoors
- CPU: ESP8266
- Flash: 2 MB
- Webhooks (URL actions): 5 with 5 URLs per hook
- MQTT: Yes
- CoLoT: Yes

Declaration of conformity

Hereby, Allterco Robotics EOOD declares that the radio equipment type Shelly H&T in compliance with Directive 2014/53/EU, 2014/35/EU, 2014/30/EU, 2011/65/EU. The full text of the EU declaration of conformity is available at the following internet address:

https://shelly.link/ht_DoC

Manufacturer: Allterco Robotics EOOD
Address: 103 Cherni vrab Blvd., 1407 Sofia, Bulgaria
Tel.: +359 2 988 7435

E-mail: support@shelly.cloud
Official website: <https://www.shelly.cloud>
Changes in the contact information data are published by the Manufacturer on the official website.
<https://www.shelly.cloud>

All rights to the trademark Shelly® and other intellectual rights associated with this Device belong to Allterco Robotics EOOD.

DE BENUTZER- UND SICHERHEITSHANDBUCH

Shelly H&T

Smarter WLAN-Feuchtigkeits- und Temperatursensor

Bitte vor Gebrauch durchlesen

Dieses Dokument enthält wichtige technische und sicherheitstechnische Informationen über das Gerät und seine sichere Verwendung und Installation.

⚠ ACHTUNG! Bevor Sie mit der Installation beginnen, lesen Sie bitte die Begleitdokumentation sorgfältig und vollständig durch. Die Nichtbeachtung der empfohlenen Verfahren kann zu Fehlfunktionen, Lebensgefahr oder Gesetzesverstößen führen. Allterco Robotics EOOD haftet nicht für Verluste oder Schäden im Falle einer falschen Installation oder Bedienung dieses Geräts.

Shelly® Geräte werden mit werkseitig installierter Firmware ausgeliefert. Um die Geräte konform zu halten, stellt Allterco Robotics EOOD die notwendigen Firmware-Updates, einschließlich der Sicherheitsupdates, kostenlos über die im Gerät eingebaute Web-Schnittstelle sowie über die Shelly-App zur Verfügung. Die Entscheidung, die Firmware-Updates des Geräts zu installieren oder nicht, obliegt der alleinigen Verantwortung des Benutzers. Allterco Robotics EOOD haftet nicht für Konformitätsmängel des Geräts, die darauf zurückzuführen sind, dass der Benutzer die bereitgestellten Updates nicht rechtzeitig installiert hat.

Produktvorstellung

Shelly H&T (das Gerät) ist ein kompakter smarter Feuchtigkeits- und Temperatursensor. Er kann die Luftfeuchtigkeit und Temperatur in einem Raum messen und als Aktionsauslöser für andere smarte Geräte in Ihrer Hausautomatisierung dienen.

Installationsanleitung

⚠ VORSICHT! Verwenden Sie das Gerät nicht, wenn es beschädigt ist!

⚠ VORSICHT! Versuchen Sie nicht, das Gerät selbst zu warten oder reparieren!

⚠ VORSICHT! Halten Sie das Gerät von Flüssigkeit und Feuchtigkeit fern. Das Gerät sollte nicht in Umgebung mit hoher Feuchtigkeit verwendet werden.

Einlegen der Batterie

Entfernen Sie die Unterschale des Shelly H&T, indem Sie sie gegen den Uhrzeigersinn drehen, wie in Abb. 2 gezeigt. Legen Sie die Batterie wie in Abb. 3 gezeigt ein.

⚠ CAUTION! Achten Sie auf die Polarität der Batterie!

⚠ ACHTUNG! Verwenden Sie nur 3 V CR123A kompatible Batterien! Einige wiederaufladbare Batterien haben eine höhere Spannung und können das Gerät beschädigen.

Die LED-Anzeige sollte langsam zu blinken beginnen, was anzeigt, dass das Gerät aktiv ist und sich im AP-Modus (Access Point) befindet.

Befestigen Sie die Unterschale am Shelly H&T, indem Sie es im Uhrzeigersinn drehen, wie in Abb. 4 gezeigt.

Shelly H&T kann auch über einen USB-Netzadapter mit Strom versorgt werden. Der Shelly H&T USB-Adapter ist separat erhältlich bei:

<https://shelly.link/HT-adapter>

Verbinden mit dem Gerät

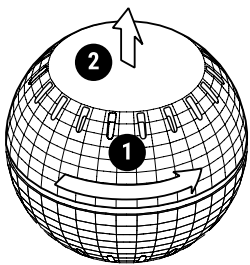
Wenn die LED-Anzeige nicht mehr blinkt, wecken Sie das Gerät durch kurzes Drücken der Bedientaste auf.

Verbinden Sie ein mobiles Gerät oder PC mit dem AP (Access Point) des Shelly H&T (shellyht-xxxxxx). Sobald Sie mit dem AP des Geräts verbunden sind, können Sie es einrichten, indem Sie die universelle Adresse für alle Shelly-Geräte aufrufen, um auf die Webschnittstelle zuzugreifen: <http://192.168.33.1>.

In der Weboberfläche können Sie das Gerät mit Ihrem heimischen WLAN-Netzwerk verbinden (wodurch das Gerät in den STA (Client/Station-Modus) wechselt), indem Sie auf Internet & Security klicken und WIFI-MODUS - CLIENT auswählen. Nachdem Sie das Häkchen bei Connect the Shelly device to an existing WiFi network gesetzt und den Namen und das Passwort eingegeben haben, klicken Sie auf SAVE. Danach können Sie die Geräte-IP im Netzwerk mit diesem Tool leicht finden:

https://shelly.cloud/documents/device_finders/ShellyFinderWindows.zip (für Windows) und https://shelly.cloud/documents/device_finders/ShellyFinderOSX.zip (für MAC OSX).

fig. 2



Wenn Sie das Gerät mit einem lokalen Netzwerk verbinden, wird der AP-Modus des Geräts deaktiviert. Wenn Sie ihn benötigen, können Sie ihn aktivieren, indem Sie die Steuertaste 5 Sekunden lang gedrückt halten. Dadurch wird der STA-Modus deaktiviert und die Verbindung des Geräts mit dem lokalen Netzwerk getrennt. In der Weboberfläche können Sie auch Webhooks erstellen, um andere kompatible intelligente Geräte zu steuern. Weitere Informationen über die Webschnittstelle des Geräts finden Sie hier:

<https://kb.shelly.cloud/knowledge-base/shelly-h-t-web-interface-guide>

Erstmalige Einbindung

Wenn Sie sich dafür entscheiden, das Gerät mit der Shelly Cloud App und dem Shelly Cloud Service zu verwenden, finden Sie Anweisungen zur Verbindung des Geräts mit der Cloud und zur Steuerung über die Shelly App im "App Guide". <https://shelly.link/app> Die Shelly Mobile App und der Shelly Cloud Service sind keine Voraussetzung für das ordnungsgemäße Funktionieren des Geräts. Dieses Gerät kann alleine, sowie mit verschiedenen anderen Hausautomatisierungsdiensten und -anwendungen verwendet werden.

LED-Anzeiger

- Blink langsam: AP-Modus
- Blink schnell: STA-Modus (nicht mit der Cloud verbunden) oder Firmware-Update, während mit der Cloud verbunden
- Konstantes Licht: Verbunden mit der Cloud

Bedientaste

- Kurz drücken, um das Gerät aufzuwecken, wenn es sich im Schlafmodus befindet, oder es in den Schlafmodus zu versetzen, wenn es wach ist.
- 5 Sekunden lang gedrückt halten, um den AP des Gerätes zu aktivieren.
- 10 Sekunden lang gedrückt halten, um auf Werkseinstellungen zurückzusetzen.

Technische Daten

- Abmessungen: 46x46x36 mm / 1.8x1.8x1.4 in
- Gewicht mit Batterie: 33 g / 1.15 oz
- Arbeitstemperatur: -10°C bis 50°C
- Luftfeuchtigkeit: 20 % bis 90 % RH
- Stromversorgung: 1x 3 V CR123A-Batterie (nicht enthalten)
- Lebensdauer der Batterie: Bis zu 18 Monate
- Frequenzband: 2401 - 2495 MHz
- Max. Sendeleistung in Frequenzband: <20 dBm
- WLAN-Protokoll: 802.11 b/g/n
- WLAN-Reichweite (abhängig von den örtlichen Gegebenheiten):
 - bis zu 50 m / 160 ft im Freien
 - bis zu 30 m / 100 ft in Innenräumen
- CPU: ESP8266
- Flash: 2 MB
- Webhooks (URL-Aktionen): 5 mit 5 URLs pro WebHook
- MQTT: Ja
- CoLoT: Ja

Konformitätserklärung

Hiermit erklärt Allterco Robotics EOOD, dass die Funkanlage Typ Shelly H&T der Richtlinie 2014/53/EU, 2014/35/EU, 2014/30/EU, 2011/65/EU entspricht. Den vollständigen Text der EU-Konformitätserklärung finden Sie unter folgender Internetadresse: https://shelly.link/ht_DoC

Hersteller: Allterco Robotics EOOD

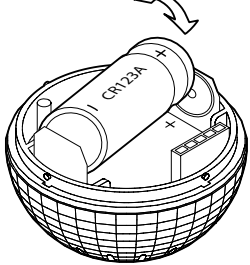
Adresse: 103 Cherni vrab Blvd., 1407 Sofia, Bulgarien
Tel.: +359 2 988 7435

E-Mail: support@shelly.cloud
Offizielle Website: <https://www.shelly.cloud>

Änderungen der Kontaktdaten werden vom Hersteller auf dessen offiziellen Website veröffentlicht <https://www.shelly.cloud>

Alle Rechte an der Marke Shelly® und anderen geistigen Eigentumsrechten im Zusammenhang mit diesem Gerät gehören Allterco Robotics EOOD.

fig. 3



IT

GUIDA ALL'USO E ALLA SICUREZZA

Shelly H&T

Sensore di umidità e temperatura Wi-Fi intelligente

Leggere prima dell'uso

Questo documento contiene importanti informazioni tecniche e di sicurezza sul dispositivo e sul suo uso e installazione in sicurezza.

⚠ ATTENZIONE! Prima di iniziare l'installazione leggere attentamente e completamente la documentazione allegata. La mancata osservanza delle procedure consigliate potrebbe portare a malfunzionamenti, pericolo per la vita o violazione della legge. Allterco Robotics EOOD non è responsabile per eventuali perdite o danni in caso di installazione o funzionamento errati di questo dispositivo.

I dispositivi Shelly® vengono consegnati con un firmware installato in fabbrica. Se sono necessari aggiornamenti del firmware per mantenere i dispositivi in conformità, compresi gli aggiornamenti di sicurezza, Allterco Robotics EOOD fornirà gli aggiornamenti gratuitamente attraverso l'interfaccia web incorporata del dispositivo o l'applicazione mobile Shelly, dove sono disponibili le informazioni sulla versione corrente del firmware. La scelta di installare o meno gli aggiornamenti del firmware del dispositivo è di esclusiva responsabilità dell'utente. Allterco Robotics EOOD non è responsabile per qualsiasi mancanza di conformità del dispositivo causata dalla mancata installazione degli aggiornamenti forniti dall'utente in modo tempestivo.

Introduzione al prodotto

Shelly H&T (il Dispositivo) è un sensore di umidità e temperatura compatto e intelligente. Può misurare l'umidità dell'aria e la temperatura in una stanza e fungere da trigger di azione per altri dispositivi intelligenti nella tua automazione domestica.

Istruzioni per l'installazione

⚠ ATTENZIONE! Non utilizzare se il dispositivo è stato danneggiato!

⚠ ATTENZIONE! Non tentare di riparare o riparare il dispositivo da soli!

⚠ ATTENZIONE! Pericolo di folgorazione. Tenere il dispositivo lontano da liquidi e umidità. Il dispositivo non deve essere utilizzato in luoghi con elevata umidità.

Inserimento della batteria

Rimuovere il guscio inferiore Shelly H&T ruotandolo in senso antiorario come mostrato in fig. 2. Inserire la batteria come mostrato in fig. 3.

⚠ ATTENZIONE! Prestare attenzione alla polarità della batteria!

⚠ ATTENZIONE! Utilizzare solo batterie compatibili da 3 V CR123A! Alcune batterie ricaricabili hanno una tensione più elevata e possono danneggiare il dispositivo.

L'indicazione LED dovrebbe iniziare a lampeggiare lentamente, indicando che il dispositivo è attivo e in modalità AP (punto di accesso).

Fissare il guscio inferiore a Shelly H&T ruotandolo in senso orario come mostrato in fig. 4.

Shelly H&T può anche essere alimentato tramite un adattatore di alimentazione USB. L'adattatore USB Shelly H&T è disponibile per l'acquisto separatamente presso: <https://shelly.link/HT-adapter>

Collegamento al dispositivo

Se l'indicazione LED ha smesso di lampeggiare, riattivare il dispositivo premendo brevemente il pulsante di controllo.

Collega il tuo dispositivo mobile o PC all'AP (Access Point) di Shelly H&T (shellyht-xxxxxx). Una volta connesso all'AP del dispositivo, puoi configurarlo visitando l'indirizzo universale per tutti i dispositivi Shelly per accedere all'interfaccia Web: <http://192.168.33.1>.

Nell'interfaccia Web è possibile connettere il dispositivo alla rete Wi-Fi domestica (facendo entrare il dispositivo in STA (modalità client/stazione)) facendo clic su Internet e sicurezza e selezionando MODALITÀ WIFI - CLIENT. Dopo aver selezionato Connetti il dispositivo Shelly a una rete WiFi esistente e inserito il nome e la password, fai clic su SALVA. Successivamente, puoi facilmente trovare l'IP del dispositivo nella rete utilizzando questo strumento: https://shelly.cloud/documents/device_finders/ShellyFinderWindows.zip (per Windows) e <https://shelly.cloud/>

fig. 4

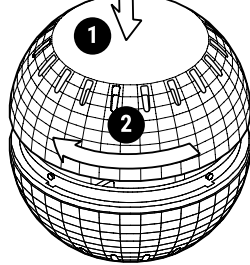
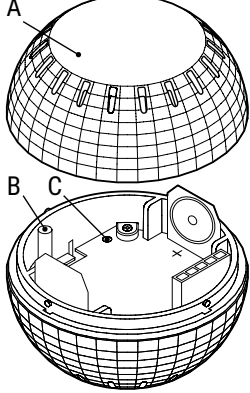


fig. 1



EN
A: Bottom shell
B: Control button
C: LED indication

DE
A: Unterteil
B: Bedientaste
C: LED-Anzeige

IT
A: Guscio inferiore
B: Pulsante di controllo
C: indicazione LED

https://shelly.cloud/documents/device_finders/ShellyFinderOSX.zip (per MAC OSX).

La connessione a una rete locale disabilita la modalità AP del dispositivo. Se ne hai bisogno, puoi abilitarlo tenendo premuto il pulsante di controllo per 5 secondi. Questi, a loro volta, disabilitano la modalità STA e disconnettono il Dispositivo dalla rete locale.

Nell'interfaccia web puoi anche creare webhook per controllare altri dispositivi smart compatibili. Ulteriori informazioni sull'interfaccia Web del dispositivo all'indirizzo:

<https://kb.shelly.cloud/knowledge-base/shelly-h-t-web-interface-guide>

Inclusione iniziale

Se si sceglie di utilizzare il dispositivo con l'applicazione mobile Shelly Cloud e il servizio Shelly Cloud, le istruzioni su come collegare il dispositivo al Cloud e controllarlo attraverso l'App Shelly si trovano nella "Guida App".

<https://shelly.link/app>

L'applicazione mobile Shelly e il servizio Shelly Cloud non sono condizioni per il corretto funzionamento del Dispositivo. Questo Dispositivo può essere utilizzato con vari altri servizi e applicazioni di automazione domestica.

Indicazione dei LED

- Lampeggio lento: modalità AP
- Lampeggiamento veloce: modalità STA (non connesso al cloud) o aggiornamento del firmware, durante la connessione al cloud
- Luce costante: connesso al cloud

Pulsante utente

- Premere brevemente per riattivare il dispositivo quando è in modalità di sospensione o per metterlo in modalità di sospensione se è attivo.
- Tenere premuto per 5 secondi per attivare l'AP del dispositivo.
- Tieni premuto per 10 secondi per ripristinare le impostazioni di fabbrica.

Specifiche

- Dimensioni: 46x46x36 mm / 1.8x1.8x1.4 in
- Peso con batteria: 33 g / 1.15 oz
- Temperatura di lavoro -10°C fino a 50°C
- Umidità Dal 20 % al 90 % di umidità relativa
- Alimentazione: 1 batteria CR123A da 3 V (non inclusa)
- Durata della batteria: fino a 18 mesi
- Bande di radiofrequenza: 2401 - 2495 MHz
- Massima potenza a radiofrequenza: <20 dBm
- Protocollo Wi-Fi: 802.11 b/g/n
- Intervallo operativo Wi-Fi (a seconda delle condizioni locali):
 - fino a 50 m / 160 ft all'aperto
 - fino a 30 m / 100 ft all'interno
- CPU: ESP8266
- Flash: 2 MB
- Webhook (azioni URL): 5 con 5 URL per ogni hook
- MQTT: Sì
- CoLoT: Sì

Dichiarazione di conformità

Con la presente, Allterco Robotics EOOD dichiara che il tipo di apparecchiatura radio Shelly H&T è conforme alla Direttiva 2014/53/UE, 2014/35/UE, 2014/30/UE, 2011/65/UE. Il testo completo della dichiarazione di conformità UE è disponibile al seguente indirizzo internet: https://shelly.link/ht_DoC

Produttore: Allterco Robotics EOOD

Indirizzo: Bulgaria, Sofia, 1407, 103 Cherni vrab Blvd.
Tel.: +359 2 988 7435

E-mail: support@shelly.cloud

Sito web ufficiale: <https://www.shelly.cloud>

Le modifiche ai dati di contatto sono pubblicate dal Produttore sul sito Web ufficiale. <https://www.shelly.cloud>
Tutti i diritti sul marchio Shelly® e altri diritti intellettuali associati a questo dispositivo appartengono a Allterco Robotics EOOD.

ES

MANUAL DE USO Y SEGURIDAD

Shelly H&T

Sensor inteligente de humedad y temperatura Wi-Fi

Lea antes de utilizar
Este documento contiene información técnica y de seguridad importante sobre el aparato, su uso y su instalación segura.

⚠️ **¡ATENCIÓN!** Antes de comenzar la instalación, lea atentamente y por completo la documentación adjunta. El incumplimiento de los procedimientos recomendados puede provocar un mal funcionamiento, un peligro para su vida o una violación de la ley. Allterco Robotics no se hace responsable de cualquier pérdida o daño debido a una instalación o uso inadecuado de este dispositivo. Los dispositivos Shelly® vienen con el firmware instalado de fábrica. Si es necesario actualizar el firmware para que los dispositivos sigan cumpliendo la normativa, incluidas las actualizaciones de seguridad, Allterco Robotics EOOD proporcionará las actualizaciones de forma gratuita a través de la interfaz web integrada en el dispositivo o la aplicación móvil Shelly, donde está disponible la información de la versión actual del firmware. La decisión de instalar o no las actualizaciones del firmware del dispositivo es responsabilidad exclusiva del usuario. Allterco Robotics EOOD no se hace responsable de la falta de conformidad del Dispositivo causada por el hecho de que el Usuario no instale oportunamente las actualizaciones previstas.

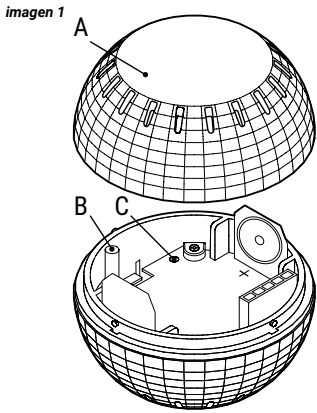
Resumen del producto
Shelly H&T (el Dispositivo) es un sensor inteligente compacto de humedad y temperatura. Puede medir la humedad del aire y la temperatura en una habitación y actuar como un disparador de acción para otros dispositivos inteligentes en la automatización de su hogar.

Instrucciones de instalación
⚠️ **¡ATENCIÓN!** No utilice el aparato si está dañado!
⚠️ **¡ATENCIÓN!** ¡No intente arreglar o reparar el aparato usted mismo!
⚠️ **¡ATENCIÓN!** Peligro de electrocución. Mantenga el aparato alejado de los líquidos y la humedad. El aparato no debe utilizarse en lugares con mucha humedad.

Inserción de la batería
Retire la carcasa inferior Shelly H&T girándola en el sentido contrario a las agujas del reloj, como se muestra en la imagen 2.
Inserte la batería como se muestra en la imagen 3.
⚠️ **¡ATENCIÓN!** ¡Preste atención a la polaridad de las baterías!
⚠️ **¡ATENCIÓN!** ¡Utilice sólo pilas compatibles CR123A de 3 V! Algunas baterías recargables tienen un voltaje más alto y pueden dañar el Dispositivo. El LED debe empezar a parpadear lentamente, lo que indica que el Dispositivo está activado y en modo AP (Access Point).
Fije la carcasa inferior en el Shelly H&T girándola en el sentido de las agujas del reloj, como se muestra en la imagen 4.

Shelly H&T también puede alimentarse a través de un adaptador de corriente USB. El adaptador USB de Shelly H&T puede adquirirse por separado en:
<https://shelly.link/HT-adapter>

Conexión al aparato
Si el indicador LED ha dejado de parpadear, active el Dispositivo presionando brevemente el botón de control. Conecte su dispositivo móvil o PC al AP (Punto de Acceso) de Shelly H&T (shellyht-xxxxx). Una vez conectado al AP del Dispositivo, puede configurarlo visitando la dirección universal para todos los dispositivos Shelly para acceder a la Interfaz Web: <http://192.168.33.1>.
En la Interfaz Web puede conectar el Dispositivo a su red Wi-Fi doméstica (haciendo que el Dispositivo entre en STA (modo Cliente/Estación)) haciendo clic en Internet &



Security y seleccionando WIFI MODE - CLIENT. Una vez que haya marcado Connect the Shelly device to an existing WiFi network e introducido el nombre y la contraseña, haga clic en SAVE. Después de eso, puede encontrar fácilmente la IP del Dispositivo en la red utilizando esta herramienta:
https://shelly.cloud/documents/device_finders/ShellyFinderWindows.zip (para Windows) y https://shelly.cloud/documents/device_finders/ShellyFinderOSX.zip (para MAC OSX).
Conectarse a una red local deshabilitará el modo AP del Dispositivo. Si lo necesita, puede activarlo manteniendo presionado el botón de control durante 5 segundos. Esto, a su vez, deshabilitará el modo STA y desconectará el Dispositivo de la red local.
En la interfaz web también puede crear Webhooks para controlar otros dispositivos inteligentes compatibles. Más información sobre la interfaz web del Dispositivo en: <https://kb.shelly.cloud/knowledge-base/shelly-h-t-web-interface-guide>

Inclusión inicial
Si decide utilizar el Dispositivo con la aplicación móvil Shelly Cloud y el servicio Shelly Cloud, las instrucciones para conectar el Dispositivo a la nube y controlarlo a través de la App Shelly se encuentran en la "Guía de la App". <https://shelly.link/app> La aplicación móvil Shelly y el servicio Shelly Cloud no son condiciones para el buen funcionamiento del Dispositivo. Este dispositivo puede utilizarse con otros servicios y aplicaciones de domótica.
Indicador LED

- Parpadea lentamente: Modo AP
- Parpadea rápido: Modo STA (no conectado a la Nube) o actualización de firmware, mientras está conectado a la Nube.
- Luz constante: Conectado a la Nube

Botón de control

- Presione brevemente para activar el Dispositivo cuando esté en modo de reposo, o ponerlo en modo de reposo si está activo.
- Mantenga presionado durante 5 segundos para activar la AP del dispositivo.
- Mantenga pulsado durante 10 segundos para restablecer la configuración de fábrica.

Especificaciones técnicas

- Dimensiones: 46x46x36 mm / 1.8x1.8x1.4 in
- Peso con batería: 33 g / 1.15 oz
- Temperatura de funcionamiento -10°C a 50°C
- Humedad 20 % a 90 % RH
- Fuente de alimentación: 1 batería CR123A de 3 V (no incluida)
- Duración de la batería: hasta 18 meses
- Banda de radiofrecuencia: 2401 - 2495 MHz
- Potencia máxima de radiofrecuencia: <20 dBm
- Protocolo Wi-Fi: 802.11 b/g/n
- Alcance operativo de Wi-Fi (dependiendo de las condiciones locales):
 - hasta 50 m / 160 ft en exteriores
 - hasta 30 m / 100 ft en interiores
- CPU: ESP8266
- Flash: 2 MB
- Webhooks (acciones URL): 5 con 5 URLs por hook
- MQTT: Sí
- CoLoT: Sí

Declaración de conformidad
Allterco Robotics EOOD declara por medio de la presente que el equipo de radio tipo Shelly H&T cumple con la Directiva 2014/53/UE, 2014/35/UE, 2014/30/UE, 2011/65/UE. El texto completo de la declaración de conformidad de la UE está disponible en la siguiente dirección web: https://shelly.link/ht_Doc
Fabricante: Allterco Robotics EOOD
Dirección: Bulgaria, Sofia, 1407, 103 Cherni vrah Blvd.
Tel: +359 2 988 7435
Correo electrónico: support@shelly.cloud
Sitio web oficial: <https://www.shelly.cloud>
Los cambios en la información de contacto son publicados por el fabricante en el sitio web oficial. <https://www.shelly.cloud>

Todos los derechos de las marcas Shelly®, y otros derechos de propiedad intelectual asociados a este dispositivo pertenecen a Allterco Robotics EOOD.

ES
A: Carcasa inferior B: Botón de control C: Indicador LED

PT
A: Invólucro inferior B: Botão de controle C: Indicação de LED

FR
A : Coque inférieure B : Bouton de commande C : Indicateur LED

PT

GUIA DO UTILIZADOR E DE SEGURANÇA

Shelly H&T

Sensor inteligente de umidade e temperatura Wi-Fi

Leia antes de utilizar
Este documento contém importante informação técnica e de segurança relativa ao dispositivo, sua utilização segura e instalação.

⚠️ **ATENÇÃO!** Antes de iniciar a instalação, por favor leia atentamente e na íntegra a documentação incluída. O incumprimento dos procedimentos recomendados poderão dar origem a avarias, perigo à sua vida ou violação da lei. A Allterco Robotics EOOD não se responsabiliza por quaisquer perdas ou danos em caso de uma incorreta instalação ou incorreta utilização deste dispositivo. Os dispositivos Shelly® são distribuídos com firmware instalado em fábrica. Se forem necessárias atualizações ao firmware de forma a manter os dispositivos em conformidade, incluindo atualizações de segurança, Allterco Robotics EOOD fornecerá as atualizações gratuitamente através do Interface Web embuído ou da Aplicação Móvel Shelly, onde a informação sobre a versão de firmware atual se encontra acessível. A escolha em instalar ou não instalar as atualizações de firmware do Dispositivo é responsabilidade única do utilizador. Allterco Robotics EOOD não se responsabiliza por qualquer falha na conformidade do Dispositivo causada pela não instalação das atualizações disponíveis em tempo útil, por parte do Utilizador.

Apresentação do produto
Shelly H&T (o dispositivo) é um sensor compacto e inteligente de umidade e temperatura. Ele pode medir a umidade e a temperatura do ar em uma sala e atuar como um gatilho de ação para outros dispositivos inteligentes em sua automação residencial.

Instruções de instalação
⚠️ **ATENÇÃO!** Não utilize o dispositivo se este se encontrar danificado.
⚠️ **ATENÇÃO!** Não tente você mesmo fazer manutenção ou reparar o dispositivo!
⚠️ **ATENÇÃO!** Perigo de electrocussão. Mantenha o dispositivo longe de líquidos e humidade. O dispositivo não deve ser utilizado em áreas com demasiada humidade.

Inserindo a bateria
Remova a tampa inferior da Shelly H&T rodando-a contra o sentido do relógio, tal como ilustrado na fig. 2.
Insira a bateria como mostrado na fig. 3.
⚠️ **CUIDADO!** Preste atenção à polaridade da bateria!
⚠️ **CUIDADO!** Use apenas baterias compatíveis com 3 V CR123A! Algumas baterias recarregáveis têm voltagem mais alta e podem danificar o dispositivo.

A indicação do LED deve começar a piscar lentamente, indicando que o dispositivo está ativo e no modo AP (ponto de acesso).
Conecte a tampa inferior na Shelly H&T rodando-o no sentido do relógio, tal como ilustrado na fig. 4.
Shelly H&T também pode ser alimentado através de um adaptador de energia USB. O adaptador USB Shelly H&T está disponível para compra separadamente em:
<https://shelly.link/HT-adapter>

Conectando ao dispositivo
Se a indicação do LED parou de piscar, desperte o dispositivo pressionando brevemente o botão de controle. Ligue o seu dispositivo móvel ou PC ao AP (ponto de acesso) da Shelly H&T (shellyht-xxxxx). Uma vez conectado ao dispositivo, você pode configurá-lo visitando o endereço universal para todos os dispositivos Shelly para acessar a interface da Web: <http://192.168.33.1>.
Na interface da Web, você pode conectar o dispositivo à sua rede Wi-Fi doméstica (fazendo com que o dispositivo entre em STA (modo cliente/estação) clicando em Internet & Security e seleccionando WIFI MODE - CLIENT. Depois de marcar Connect the Shelly device to an existing WiFi network e inserir o nome e a senha, clique em SAVE. Depois disso, você pode encontrar facilmente o IP do dispositivo na rede usando esta ferramenta: https://shelly.cloud/documents/device_finders/ShellyFinderWindows.zip (para Windows) ou https://shelly.cloud/documents/device_finders/ShellyFinderOSX.zip (para MAC OSX).
Conectar-se a uma rede local desativará o modo AP do



dispositivo. Se precisar, você pode ativá-lo pressionando e segurando o botão de controle por 5 segundos. Isso, por sua vez, desabilitará o modo STA e desconectará o Dispositivo da rede local.
Na Interface da Web, você também pode criar Webhooks para controlar outros dispositivos inteligentes compatíveis.

Saiba mais sobre a interface da Web do dispositivo em: <https://kb.shelly.cloud/knowledge-base/shelly-h-t-web-interface-guide>

Inclusão Inicial
Se escolher usar o Dispositivo com a aplicação móvel Shelly Cloud e o serviço Shelly Cloud, instruções em como conectar o Dispositivo à Cloud e como controlá-lo através da App Shelly, podem ser encontradas no „Guia da App“. <https://shelly.link/app> A Shelly Mobile Application e o serviço Shelly Cloud não são condições únicas para o funcionamento adequado do dispositivo. Este Dispositivo pode ser utilizado com variadas aplicações e serviços de domótica.

Indicadores LED

- Piscando lentamente: Modo AP
- Piscando rapidamente: Modo STA (não conectado a nuvem) ou atualização de firmware, enquanto conectado a nuvem
- Luz constante: conectado a nuvem

Botão do utilizador

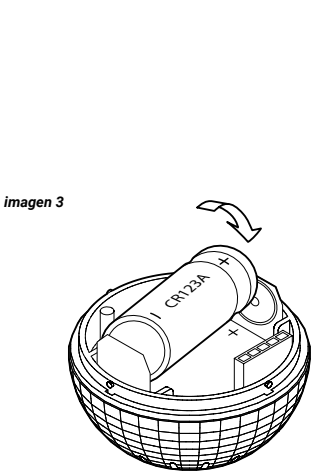
- Pressione brevemente para ativar o dispositivo quando estiver no modo de suspensão ou colocá-lo no modo de suspensão se estiver ativado.
- Pressione durante 5 seg para activar o Dispositivo AP.
- Pressione durante 10 seg para voltar à configuração de fábrica.

Especificações

- Dimensões: 46x46x36 mm / 1.8x1.8x1.4 in
- Peso com bateria: 33 g / 1.15 oz
- Temperatura de funcionamento -10°C a 50°C
- Umidade 20 % a 90 % RH
- Fonte de alimentação: 1 bateria CR123A de 3 V (não incluída)
- Duração da bateria: até 18 meses
- Banda de radiofrecuencias: 2401 - 2495 MHz
- Potência máxima de radiofrecuencias: <20 dBm
- Protocolo Wi-Fi: 802.11 b/g/n
- Alcance de operação de Wi-Fi (dependendo das condições locais):
 - até 50 m / 160 ft no exterior
 - até 30 m / 100 ft no interior
- CPU: ESP8266
- Flash: 2 MB
- Webhooks (ações URL): 5 com 5 URLs por cada „hook“
- MQTT: Sim
- CoLoT: Sim

Declaración de conformidad
A Allterco Robotics EOOD declara por este meio que o equipamento rádio Shelly H&T opera conforme a Diretriz 2014/53/EU, 2014/35/EU, 2014/30/EU, 2011/65/EU. O texto completo da declaração da UE sobre a conformidade está disponível no seguinte endereço de internet: https://shelly.link/ht_Doc
Fabricante: Allterco Robotics EOOD
Endereço: 1407, 103 Cherni vrah Blvd. Sofia, Bulgária
Tel.: +359 2 988 7435
E-mail: support@shelly.cloud
Site oficial: <https://www.shelly.cloud>
Alterações nos endereços de contato são publicados pelo Fabricante no website oficial. <https://www.shelly.cloud>

Todos os direitos sobre a marca registrada Shelly® e outros direitos de propriedade intelectual associados a este Dispositivo pertencem a Allterco Robotics EOOD.



FR

NOTICE D'UTILISATION ET CONSIGNES DE SÉCURITÉ

Shelly H&T

Capteur d'humidité et de température connecté Wi-Fi

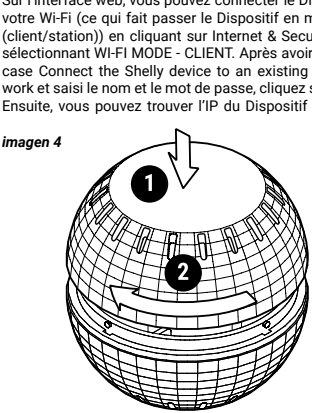
À lire avant utilisation
Ce document contient des informations techniques et des consignes de sécurité importantes concernant le dispositif, son utilisation et son installation.

⚠️ **ATTENTION !** Avant de commencer l'installation, veuillez lire attentivement et entièrement cette notice d'utilisation. Le non-respect des procédures recommandées peut entraîner un dysfonctionnement, représenter un danger ou être une violation de la loi. Allterco Robotics EOOD n'est pas responsable des pertes ou des dommages causés lors d'une installation ou utilisation inadéquate de ce dispositif. Les dispositifs Shelly® sont livrés avec un micrologiciel (firmwar) pré-installé. Si des mises à jour du sont nécessaires pour maintenir les dispositifs conformes ainsi que mettre à jour les consignes de sécurité, Allterco Robotics EOOD les fournira gratuitement depuis l'interface Web intégrée au dispositif ou depuis l'application Shelly, où les informations sur la version actuelle du micrologiciel sont disponibles. Le choix d'installer ou non les mises à jour du micrologiciel du dispositif relève de la seule responsabilité de l'utilisateur. Allterco Robotics EOOD n'est aucunement responsable de tout manque de la conformité du dispositif causé par le fait que l'utilisateur n'a pas installé les mises à jour fournies en temps voulu.
Présentation du produit
Shelly H&T (le Dispositif) est un capteur d'humidité et de température de petit format et connecté. Il peut mesurer l'humidité et la température d'une pièce et servir de déclencheur d'action pour d'autres appareils intelligents de votre système domotique.

Instructions d'installation
⚠️ **ATTENTION !** Ne pas utiliser si le dispositif a été endommagé !
⚠️ **ATTENTION !** N'essayez pas d'entretenir ou de réparer le dispositif vous-même !
⚠️ **ATTENTION !** Danger d'électrocution. Gardez le dispositif à l'écart des liquides et de l'humidité. Le dispositif ne doit pas être utilisé dans des endroits très humides.

Inserción de la batería
Retirez la coque inférieure du Shelly H&T en le tournant dans le sens inverse des aiguilles d'une montre, comme illustré sur l'image 2.
Insérez la pile, comme indiqué sur l'image 3.
⚠️ **ATTENTION !** Respectez la polarité de la pile !
⚠️ **ATTENTION !** Utilisez uniquement des piles compatibles CR123A de 3 V ! Certaines piles rechargeables ont une tension plus élevée et peuvent endommager le Dispositif. Lorsque l'indicateur LED commence à clignoter lentement, cela indique que le Dispositif est actif et en mode AP (point d'accès sans fil).
Assemblez la coque inférieure au Shelly H&T en le tournant dans le sens des aiguilles d'une montre, comme illustré sur l'image 4.
Shelly H&T peut aussi être alimenté par un adaptateur secteur USB. Vous pouvez acheter celui-ci séparément à l'adresse suivante : <https://shelly.link/HT-adapter>

Conexión al dispositivo
Si l'indicateur LED cesse de clignoter, réveillez le Dispositif en appuyant brièvement sur le bouton de commande. Connectez votre téléphone portable ou votre PC à l'AP (point d'accès sans fil) du Shelly H&T (shellyht-xxxxx). Une fois connecté à l'AP du Dispositif, vous pouvez le configurer en vous rendant à l'adresse universelle pour accéder à l'interface Web disponible pour tous les dispositifs Shelly : <http://192.168.33.1>.
Sur l'interface web, vous pouvez connecter le Dispositif à votre Wi-Fi (ce qui fait passer le Dispositif en mode STA (client/station)) en cliquant sur Internet & Security et en sélectionnant Wi-Fi MODE - CLIENT. Après avoir coché la case Connect the Shelly device to an existing WiFi network et saisi le nom et le mot de passe, cliquez sur SAVE. Ensuite, vous pouvez trouver l'IP du Dispositif sur le ré-



seau à l'aide de cet outil : https://shelly.cloud/documents/device_finders/ShellyFinderWindows.zip (pour Windows) et https://shelly.cloud/documents/device_finders/ShellyFinderOSX.zip (pour MAC OSX).

La connexion à un réseau local désactive le mode AP du Dispositif. Si vous en avez besoin, vous pouvez l'activer en appuyant sur le bouton de commande et en le maintenant appuyé pendant 5 secondes. Cela va désactiver le mode STA et déconnecter le Dispositif du réseau local. Sur l'interface web, vous pouvez aussi créer des webhooks pour contrôler d'autres dispositifs connectés et compatibles. Pour plus d'informations sur l'interface web du Dispositif, cliquez ici : <https://kb.shelly.cloud/knowledge-base/shelly-h-t-web-interface-guide>

Intégration initiale
Si vous choisissez d'utiliser le Dispositif avec l'application Shelly Cloud et le service Shelly Cloud, les instructions pour connecter le Dispositif au Cloud et le contrôler depuis l'application Shelly se trouvent dans le « Guide de l'App ». L'application Shelly et le service Shelly Cloud ne sont pas des conditions au bon fonctionnement du Dispositif. Ce Dispositif peut être utilisé avec d'autres services et applications domotiques.

Éclairage LED

- Clignotement lent : mode AP
- Clignotement rapide : mode STA (non connecté au Cloud) ou mise à jour du firmware lorsqu'il est connecté au Cloud.
- Voyant constant : connecté au Cloud

Bouton de commande

- Appuyez brièvement pour réveiller le Dispositif lorsqu'il est en mode veille ou le mettre en mode veille s'il est éveillé.
- Appuyez et maintenez le bouton de commande enfoncé pendant 5 secondes pour activer l'AP du Dispositif.
- Appuyez et maintenez le bouton de commande enfoncé pendant 10 secondes pour réinitialiser le Dispositif.

Caractéristiques techniques

- Dimensions : 46x46x36 mm / 1.8x1.8x1.4 in
- Poids avec pile : 33 g / 1.15 oz
- Température de fonctionnement : -10°C à 50°C
- Humidité : 20 % à 90 %
- Alimentation : 1 pile CR123A de 3 V (non incluse)
- Autonomie de la pile : jusqu'à 18 mois
- Bande de radiofrecuencias : 2401 - 2495 MHz
- Puissance de radiofréquence maximale : < 20 dBm
- Norme Wi-Fi : 802.11 b/g/n
- Portée du Wi-Fi (en fonction des collectivités locales) :
 - jusqu'à 50 m à l'extérieur
 - jusqu'à 30 m à l'intérieur
- CPU : ESP8266
- Flash : 2 MB
- Webhooks (actions URL) : 5 avec 5 URLs par hook
- MQTT: Oui
- CoLoT: Oui

Declaración de conformidad
Par la présente, Allterco Robotics EOOD déclare que l'équipement radio de type Shelly H&T est conforme à la directive 2014/53/UE, 2014/35/UE, 2014/30/UE, 2011/65/UE. Le texte complet de la déclaration de conformité de l'UE est disponible à l'adresse Internet suivante: https://shelly.link/ht_Doc
Fabricant: Allterco Robotics EOOD
Adresse : 103, Boulevard "Cherni vrah", 1407 Sofia, Bulgarie
Tél : +359 2 988 7435
Email : support@shelly.cloud
Site officiel : <https://www.shelly.cloud>
Les modifications des coordonnées, faites par le fabricant, sont publiées sur le site officiel. <https://www.shelly.cloud>

Tous les droits de la marque Shelly® et autres droits de propriété intellectuelle associés à ce Dispositif appartiennent à Allterco Robotics EOOD.

