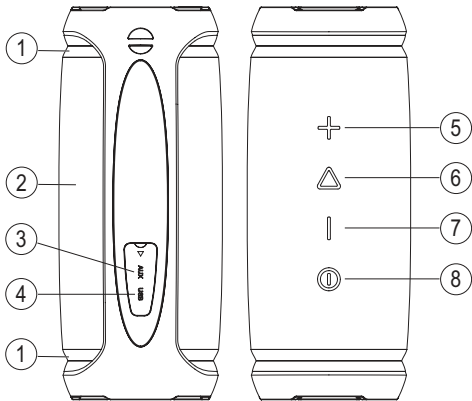


swisstone®

Hergestellt in China

Gebrauchsanweisung BX 520 TWS



DE

ÜBERSICHT

1. LED-Ring für Statusanzeige
2. Lautsprecher
3. AUX-in/Reset-Buchse
4. USB-Ladebuchse
5. Lauter/Nächster Titel
6. Play/Pause/Stummschaltung
7. Leiser/Vorheriger Titel
8. Ein-/Aus-Taste

VERPACKUNGSINHALT

- 1 x BX 520 TWS Bluetooth-Lautsprecher
- 1 x Gebrauchsanweisung
- 1 x Micro-USB-Ladekabel
- 1 x AUX-Kabel (3,5 mm)
- 1 x Trageschleife

HIGHLIGHTS

Der BX 520 TWS ist ein kompakter Bluetooth-Lautsprecher, der drahtlos mit Bluetooth-Geräten, wie z. B. Smartphones, Tablets und Computern, verbunden werden kann, um beliebige Musik abzuspielen. Dank des leistungsstarken Akkus und der passiven Membran gibt das System satten-Sound wieder. Sie können damit 7 bis 11 Stunden Musik hören – der Lautsprecher ist also der perfekte Begleiter beim Parkspaziergang, beim Zelten oder am Strand. Dadurch können die Nutzer überall und zu jeder Zeit qualitativ hochwertige Musik genießen.

LADEN DES AKKUS

Laden des Geräts

Vor dem ersten Gebrauch muss der Akku aufgeladen werden.

1. Stecken Sie das USB-Ladekabel in den Micro-USB-Eingang (DC IN).
2. Verbinden Sie das andere Ende des Kabels mit einem USB-Ladegerät.

LED-Anzeige	Akkustatus
Blinkt rot	Akku fast leer (<10 %)
Leuchtet durchgängig rot	Akku wird geladen
Leuchtet durchgängig grün	Voll aufgeladen

Hinweis: Verwenden Sie ein USB-Ladegerät mit den Ausgangsleistungswerten 5 V / 2 A, um bestmögliche und schnellste Ladeleistung zu erhalten. Wenn die Akkuleistung unter 3 % beträgt, schaltet sich der Lautsprecher automatisch ab. Sie können das Gerät während des Ladens verwenden.

EIN-/AUS-TASTE

Zum Einschalten drücken Sie solange auf ①, bis Sie einen aufsteigenden Ton hören und die LED-Anzeige angeht.

Zum Ausschalten drücken Sie solange auf ①, bis Sie einen absteigenden Ton hören und die LED-Anzeige ausgeht.

BLUETOOTH-VERBINDUNG

Achten Sie darauf, dass der BX 520 TWS nicht weiter als 10 Meter von Ihrem Bluetooth-fähigen Audiogerät entfernt ist.

Verbindung mit Mobiltelefonen/Tablets/Computern

1. Zum Einschalten drücken Sie solange auf die Taste ①, bis Sie einen aufsteigenden Ton hören und die LED-Anzeige schnell blau blinkt.
2. Gehen Sie zu den Bluetooth-Einstellungen Ihres Mobilgeräts und suchen und wählen Sie aus der Liste „BX 520 TWS“.
3. Nach erfolgreicher Kopplung leuchtet die LED-Anzeige dauerhaft blau.

***Hinweis:** Die Kopplungszeit kann variieren. Jedes Gerät muss nur einmal gekoppelt werden. Danach verbindet es sich automatisch mit dem zuletzt verbundenen Gerät (der Lautsprecher speichert bis zu 8 Geräte). Um Strom zu sparen, schaltet sich der Lautsprecher nach 10 Minuten im Kopplungsmodus automatisch ab, wenn keine Geräte gekoppelt werden.*

Steuerung der Musikwiedergabe

Play/Pause	Drücken Sie Δ
Lauter	Drücken Sie $+$
Leiser	Drücken Sie $-$
Nächster Titel	Halten Sie $+$ gedrückt
Vorheriger Titel	Halten Sie $-$ gedrückt
Wechsel zwischen Bluetooth- und Aux-in-Modus	Drücken Sie ①

Freisprechmodus (bei Bluetooth-Verbindung)

Eingehenden Anruf annehmen	Drücken Sie Δ
Eingehenden Anruf abweisen	Halten Sie Δ gedrückt
Aktuellen Anruf beenden	Drücken Sie Δ
Wahlwiederholung der zuletzt gewählten Nummer	Halten Sie Δ gedrückt

Bluetooth-Verbindung trennen

Zur Trennung des aktuell angeschlossenen Geräts und zum Wechsel in den neuen Bluetooth-Kopplungsmodus drücken Sie die Tasten $+$ und $-$ gleichzeitig, bis die LED-Anzeige schnell blau zu blinken beginnt.

TWS-FUNKTION (TRUE WIRELESS STEREO)

Mittels TWS-Technologie können Sie zwei Lautsprecher nutzen, die über Bluetooth miteinander gekoppelt sind. Dieses kabellose Zweikanalsystem liefert Ihnen echten Stereo-Sound.

Betrieb im TWS-Modus

1. Stellen Sie die beiden BX 520 TWS Lautsprecher nah beieinander (höchstens 10 Meter Abstand) auf.
2. Schalten Sie beide Lautsprecher ein, wählen Sie per Doppelklick auf die Taste $\textcircled{1}$ den entsprechenden Lautsprecher als MASTER aus (Wiedergabe über linken Kanal). Die LED-Anzeige blinkt schnell blau und grün. Dann werden die beiden Lautsprecher automatisch miteinander gekoppelt (der andere Lautsprecher wird als SLAVE genutzt und gibt dann die Musik über den rechten Kanal wieder).
3. Nach erfolgreicher Kopplung blinkt die LED-Anzeige des MASTER-Lautsprechers langsam blau.

Trennung der TWS-Verbindung

Zur Trennung der TWS-Verbindung drücken Sie auf einem der beiden Lautsprecher die Tasten $+$ und $-$ gleichzeitig, bis die LED-Anzeige schnell blau zu blinken beginnt.

MUSIKWIEDERGABE VON EINER EXTERNEN AUDIOQUELLE

Der Lautsprecher verfügt auch über einen AUX-in-Audioeingang. Verbinden Sie einfach den Lautsprecher und Ihre nicht Bluetooth-fähige Audioquelle über ein Kabel mit 3,5-mm-Audio-Buchse.

1. Schalten Sie den Lautsprecher ein.
2. Verbinden Sie Ihr externes Audiogerät über das 3,5-mm-AUX-Kabel mit dem AUX-Eingang Ihres Lautsprechers.
3. Das Gerät schaltet dann automatisch in den AUX-in-Modus und die LED-Anzeige leuchtet dauerhaft grün.

Hinweis: Im AUX-in-Modus stehen die Funktionen „Titel überspringen“ und „Freisprechen“ nicht zur Verfügung.

WASSERDICHTIGKEIT (SCHUTZGRAD IPX6)

Dieser Lautsprecher wurde in Bezug auf die Wasserdichtigkeit in Kategorie IPX6 eingestuft, d. h. er ist vor Regen und Wasserstrahlen geschützt, darf aber NICHT in Wasser oder andere Flüssigkeiten eingetaucht werden.

WICHTIG!

Damit der Lautsprecher für eine Verwendung in feuchten bzw. nassen Umgebungen geeignet ist, ziehen Sie alle angeschlossenen Kabel ab und achten Sie darauf, die Anschlüsse abzudecken.

PROBLEMBEHANDLUNG

Gerät lässt sich nicht einschalten

Laden Sie den Lautsprecher und vergewissern Sie sich, dass die Akkuleistung ausreicht.

Eine Verbindung mit dem Gerät ist nicht möglich

- Das Bluetooth-fähige Gerät unterstützt das A2DP-Profil NICHT.
- Der Abstand zwischen Lautsprecher und Gerät ist GRÖßER als 10 Meter.
- Der Lautsprecher befindet sich im Kopplungsmodus, die LED-Anzeige blinkt blau.

Kein Ton

- Stellen Sie sicher, dass die Lautstärke sowohl an Ihrem Gerät als auch an Ihrem Lautsprecher auf einem hörbaren Pegel eingestellt ist.
- Vergewissern Sie sich, dass Ihr Gerät erfolgreich mit dem Lautsprecher gekoppelt ist. Die LED-Anzeige sollte durchgehend blau leuchten.

Schlechte Klangqualität

Stellen Sie das Gerät näher zum Lautsprecher oder entfernen Sie mögliche Hindernisse dazwischen.

Reset des Lautsprechers

Wenn die Funktionstaste nicht mehr funktioniert, trennen Sie das Ladekabel, stecken Sie einen schmalen Stift (< 3 mm Durchmesser) in die Reset-Taste und halten Sie diese für zwei Sekunden gedrückt, bis die LED-Anzeige erlischt.

TECHNISCHE DATEN

Bluetooth (GHz) [max. Funkfrequenzleistung/dBm]:	4.2 (2.4) [10]
Unterstützte Bluetooth-Profile:	A2DP V1.2, AVRCP V1.4, HP V1.6, HSP V1.2
Abstand für kabellosen Betrieb:	10 m
Nennleistung:	2 x 12 W
Gerätetreiber:	2 x Ø 48 mm (4 Ω, 2 x 15 W)
Frequenzgang:	80 Hz - 16 kHz
Signal-Rausch-Verhältnis:	>70 dB
Akku:	4000 mAh (2 x 2000 / 3,7 V) Lithium-Ionen-Akku
Eingangsspannung/-strom (Gleichstrom):	Mikro-USB 5V / 0,5 - 2 A (Gleichstrom)
Wiedergabezeit:	7-11 Stunden (variiert in Abhängigkeit vom Lautstärkepegel und der wiedergegebenen Musik)
Akkuladezeit:	ca. 2-3 Stunden
Maße:	Länge: 187 mm Durchmesser: 78 mm
Gewicht:	620 g
Arbeitstemperatur:	Temperatur: 0 ~ 40 °C Feuchtigkeit: 0 ~ 85 % rF
Lagerungstemperatur:	Temperatur: -30° C ~ 60° C Feuchtigkeit: 0 ~ 90 % rF

Änderungen und Irrtümer vorbehalten.

SICHERHEITSHINWEISE

WARNUNG

Das Gerät und das Zubehör können Kleinteile enthalten. Bewahren Sie das Gerät außerhalb der Reichweite von Kleinkindern auf. Der Netzadapter ist das Trenngerät zwischen dem Telefon und dem Stromnetz. Die Netzsteckdose muss sich in der Nähe des Geräts befinden und leicht zugänglich sein.

EXPLOSIONSGEFÄHRDETE BEREICHE

Schalten Sie das Gerät in Bereichen mit Explosionsgefahr immer ab. Befolgen Sie alle Hinweise und Anweisungen. Eine Explosionsgefahr besteht zum Beispiel auch an Orten, an denen Sie normalerweise den Motor Ihres Fahrzeugs ausschalten müssen. In diesen Bereichen kann Funkenbildung zu Explosion oder Brand führen; es besteht Verletzungs- und Lebensgefahr. Schalten Sie das Gerät an Tankstellen und sämtlichen anderen Orten ab, an denen es Benzinpumpen und Fahrzeugwerkstätten gibt.

Halten Sie sich an die Einschränkungen für den Gebrauch von Funkgeräten an Orten, an denen Kraftstoffe gelagert sind und verkauft werden, im Bereich von Chemiewerken und von Sprengarbeiten. Bereiche mit Explosionsgefahr sind oft – aber nicht immer – eindeutig gekennzeichnet. Dies gilt auch unter Deck auf Schiffen, für den Transport oder die Lagerung von Chemikalien, für Fahrzeuge, die mit Flüssigtreibstoff (wie Propan oder Butan) betrieben werden, sowie Bereiche, in denen in der Luft Chemikalien oder Partikel, wie Fasern, Staub oder Metallpulver, enthalten sind.

LITHIUM-IONEN-AKKU

Dieses Produkt enthält einen Lithium-Ionen-Akku. Bei unsachgemäßem Umgang mit dem Akku besteht Brand- und Verbrennungsgefahr.

WARNUNG

Bei falschem Einsetzen des Akkus besteht Explosionsgefahr. Um Brand- und Verbrennungsgefahren zu vermeiden, darf der Akku nicht zerlegt, mechanischem Druck ausgesetzt, durchstochen, kurzgeschlossen, Temperaturen über 60° C (140° F) ausgesetzt oder mit Wasser und Feuer in Berührung gebracht werden. Gebrauchte Akkus müssen gemäß den vor Ort geltenden Bestimmungen sowie gemäß den Angaben in der beiliegenden Produktinformation entsorgt oder dem Recycling zugeführt werden.

GEHÖRSCHUTZ



WARNUNG

Die Exposition gegenüber starker Geräuschbelastung kann zur Schädigung des Gehörs führen. Eine zu hohe Lautstärkeinstellung des Mobiltelefons kann zur Ablenkung beim Fahren und zu Unfällen führen. Halten Sie das Telefon nicht in die Nähe des Ohrs, wenn der Freisprechmodus aktiviert ist.

FLUGMODUS

An Bord von Flugzeugen ist der Gebrauch des Geräts verboten. Schalten Sie das Gerät ab, bevor Sie an Bord gehen. Der Gebrauch drahtloser Bluetooth-Geräte in Flugzeugen kann die Flugsicherheit gefährden und die bordeigene Telekommunikation stören. Außerdem kann er gesetzlich verboten sein.

REINIGUNG DES GERÄTS

- Reinigen Sie die Oberfläche mit einem weichen, trockenen Tuch.
- Verwenden Sie keine Sprühdosens/Sprays in der Nähe des Geräts. Verwenden Sie keine Lösungsmittel, Chemikalien oder Reinigungslösungen, die Alkohol, Ammoniak oder Schleifmittel enthalten.
- Lassen Sie keine Flüssigkeiten in Öffnungen eindringen.

PFLEGE UND WARTUNG

Ihr Gerät ist ein technisch fortschrittliches Produkt und ist mit größter Sorgfalt zu behandeln. Fahrlässigkeit kann zum Verlust der Gewährleistung führen.

- Verwenden Sie das Gerät nicht in einer staubigen, schmutzigen Umgebung und bewahren Sie es dort auch nicht auf. Die beweglichen Teile und die elektronischen Bauteile des Geräts können beschädigt werden.
- Bewahren Sie das Gerät nicht an warmen Orten auf. Hohe Temperaturen können die Lebensdauer von elektronischen Geräten verkürzen, die Akkus beschädigen oder zerstören und bestimmte Kunststoffe zum Schmelzen bringen.
- Bewahren Sie das Gerät nicht an kalten Orten auf. Wenn das Gerät sich wieder auf die Normaltemperatur aufwärmt, kann innerhalb des Geräts Kondensation auftreten, wodurch die elektronischen Schaltungen beschädigt werden können.
- Versuchen Sie nicht, das Gerät in anderer Weise als der hier angegebenen zu öffnen.
- Lassen Sie das Gerät nicht fallen. Stoßen oder schütteln Sie das Gerät nicht. Wenn es grob behandelt wird, können die Schaltungen und Feinmechanik brechen.
- Reinigen Sie das Gerät nicht mit scharfen Mitteln.

Diese Hinweise gelten für das Gerät, den Akku und anderes Zubehör. Sollte das Gerät nicht normal funktionieren, wenden Sie sich bitte an die Stelle, wo Sie dieses Gerät gekauft haben. Bringen Sie Ihren Kaufbeleg oder eine Kopie der Rechnung mit.

KONFORMITÄTSERKLÄRUNG

Hiermit erklärt Doro, dass das Gerät Swisstone BX 520 TWS den folgenden Richtlinien entspricht: 2014/53/EU und 2011/65/EU.

Der vollständige Text der EU-Konformitätserklärung ist unter folgender URL verfügbar:

www.swisstone.de

GEWÄHRLEISTUNG

Falls Sie bei der Einrichtung und/oder Verwendung Ihres Geräts Unterstützung benötigen, finden Sie die entsprechenden Kontaktinformationen auf dieser Website: www.swisstone.de. Wenn Sie innerhalb von 24 Monaten nach Erwerb Fertigungs- bzw. Materialfehler feststellen, setzen Sie sich bitte mit dem Händler in Verbindung. Die Gewährleistung gilt nicht für Schäden durch unsachgemäße Behandlung oder durch Nichtbeachtung der in dieser Bedienungsanleitung enthaltenen Informationen sowie nicht für Störungen, die durch den Händler oder Benutzer entstanden sind (z. B. bei Installation, Software-Downloads usw.) und nicht bei Totalverlust des Geräts. Des Weiteren gilt die Gewährleistung nicht für Schäden durch Eindringen von Flüssigkeiten, mangelnde Wartung, unsachgemäße Bedienung oder andere durch den Benutzer verursachte Umstände. Sie gilt ferner nicht bei Ausfällen, die durch Gewitter oder andere Spannungsschwankungen verursacht wurden. In diesen Fällen behält sich der Hersteller das Recht vor, die Kosten für Ersatz oder Reparatur dem Kunden in Rechnung zu stellen. Für Verschleißteile wie Akku oder Gehäuse gilt eine beschränkte Gewährleistung von 6 Monaten. Bedienungsanleitungen und ggf. mitgelieferte Software sind von dieser Gewährleistung ausgenommen. Weitere bzw. andere Ansprüche in Verbindung mit evtl. Gewährleistungsansprüchen des Herstellers sind ausgeschlossen. Somit besteht kein Gewährleistungs- bzw. Haftungsanspruch für Geschäftsunterbrechungen, Gewinn- und/oder Datenverluste sowie für zusätzlich vom Benutzer installierte Software und/oder andere Informationen. Der Kaufbeleg mit Kaufdatum ist der Gewährleistungsnachweis.

Bluetooth® und das Bluetooth®-Logo sind eingetragene Warenzeichen der Bluetooth SIG, Inc.

© IVS GmbH 2018 • All rights reserved

English

QSG_Swisstone_BX_520_de_(70X100mm)_v30

