

Stromrelais



AR12DX-230V

1 Wechsler potenzialfrei 16A/250V AC,
Stand-by-Verlust nur 0,8 Watt.

Reiheneinbaugerät für Montage auf Tragschiene
DIN-EN 60715 TH35.

1 Teilungseinheit = 18mm breit, 58mm tief.

Mit der Eltako-Duplex-Technologie (DX) können die normalerweise potenzialfreien Kontakte beim Schalten von 230 V-Wechselspannung 50 Hz trotzdem im Nulldurchgang schalten und damit den Verschleiß drastisch reduzieren. Hierzu einfach den N-Leiter an die Klemme (N) und L an 1 (L) anschließen. Dadurch ergibt sich ein zusätzlicher Stand-by-Verbrauch von nur 0,1 Watt.

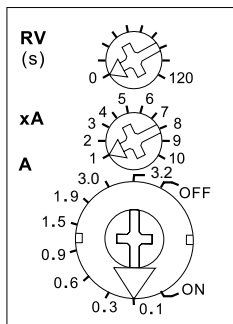
Wird der Kontakt zum Steuern von Schaltergeräten verwendet, welche selbst nicht im Nulldurchgang schalten, sollte (N) nicht angeschlossen werden, da der zusätzliche Schließverzögerung sonst das Gegenteil bewirkt.

Mit einem internen Ringkernstromwandler wird der über einen Verbraucher V1 fließende Wechselstrom von 0,1 A bis maximal 32 A mit dem eingestellten Wert verglichen und bei Überschreitung schaltet ein Relais innerhalb von 0,5 Sekunden einen an 2 angeschlossenen Verbraucher V2 ab bzw. einen an 3 angeschlossenen Verbrauchern V3 ein. Einstellgenauigkeit $\pm 5\%$.

Ab 25 A schaltet das Relais immer ein.

Modernste Hybrid-Technik vereint die Vorteile verschleißfreier elektronischer Ansteuerung mit der hohen Leistung von Spezialrelais.

Funktions-Drehschalter



Die Strombasis A wird mit dem unteren rastenden Drehschalter **A** eingestellt. Als Basiswerte stehen 0,1 A, 0,3 A, 0,6 A, 0,9 A, 1,5 A, 1,9 A, 3,0 A und 3,2 A zur Wahl.

Der Multiplikator **xA** wird mit dem mittleren rastenden Drehschalter **xA** eingestellt und liegt zwischen 1 und 10. Somit lassen sich Ströme ab 0,1 A (Strombasis 0,1 A und Multiplikator 1) einstellen.

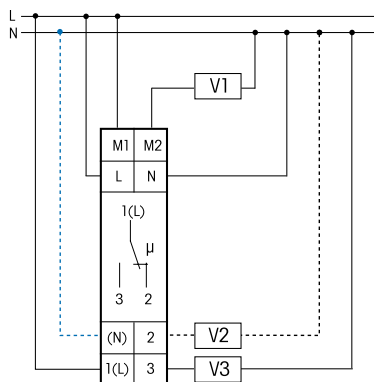
Die Rückfallverzögerung **RV** kann mit dem oberen rastenden Drehschalter **RV** zwischen 0 und 120 Sekunden eingestellt werden.

Die Hysterese ist mit ca. 25 % fest vorgegeben. Schaltzustandsanzeige mit LED.

Der Messeingang M1-M2 ist gegenüber der Stromversorgung L-N und dem Arbeitskontakt 1(L)-2/3 galvanisch getrennt.

Größere Referenzwerte als 32 A können über einen externen Messwandler angepasst werden.

Anschlussbeispiel



Bei angeschlossenem (N) ist die Kontaktschaltung im Nulldurchgang aktiv.

Technische Daten

Versorgungsspannung	230V
Nennschaltleistung	16A/250V AC
Glühlampenlast und Halogenlampenlast ¹⁾	2300 W
Kontaktmaterial	AgSnO ₂
Kontaktabstand	0,5 mm
Stand-by-Verlust (Wirkleistung)	0,8 W

¹⁾ Bei Lampen mit max. 150 W.



Die Zugbügelklemmen der Anschlüsse müssen geschlossen sein, also die Schrauben eingedreht, um die Gerätefunktion prüfen zu können. Ab Werk sind die Klemmen geöffnet.

Achtung!

Diese Geräte dürfen nur durch eine Elektrofachkraft installiert werden, andernfalls besteht Brandgefahr oder Gefahr eines elektrischen Schlages!