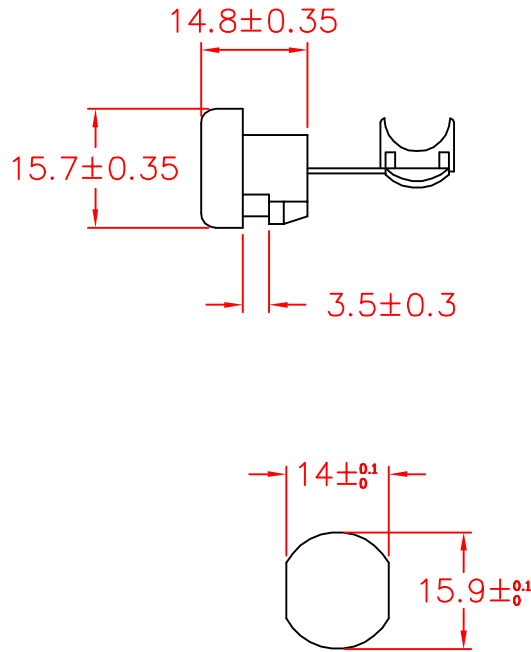




SR-6P3



MOUNTING HOLE

承認
KSS
109.05.12
邱平裕

審查

製圖
KSS
109.05.12
吳經立

設計

中文名 電源線扣		MATERIAL UL 94V-2 NYLON 66	ITEM NO. SR-6P3
SCALE mm		FINISH	NAME STRAIN RELIEF BUSHING
△ ()	TOLERANCE AS FIGURE	△ 05-12-2020 DATE	REVISIONS K003
使用機種			R.NO.

