

emerio[®]

CH-128215

CH-128215.1



Convactor heater (EN)

Konvektor (DE)

Radiateur à convection (FR)

Konvektorelement (SE)

Convactorverwarming (NL)

Grzejnik konwektorowy (PL)

Convactor (ES)



Content – Inhalt – Teneur - Innehåll – Inhoud – Treść – Contenido

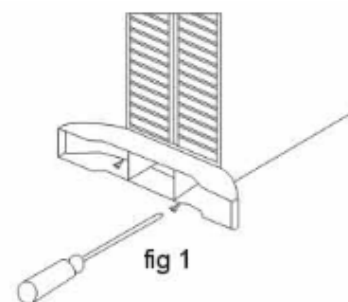
Instruction manual – English	- 2 -
Bedienungsanleitung – German	- 9 -
Mode d'emploi – French	- 17 -
Bruksanvisning – Swedish	- 25 -
Gebruiksaanwijzing – Dutch	- 32 -
Instrukcja obsługi – Polish	- 40 -
Manual de Instrucciones – Spanish	- 46 -

Important: read this instruction fully before using the heater; retain these instructions for future reference.

This product is only suitable for well insulated spaces or occasional use.

ASSEMBLY OF THE HEATER

Before using the heater, the feet (supplied separately in the box) must be fitted to the unit. These are to be attached to the base of the heater using the 4 self-tapping screws provided, taking care to ensure that they are located correctly in the bottom ends of the heater side moldings.



SAFETY INSTRUCTIONS (READ BEFORE OPERATING THE HEATER)

1. Read and save these instructions. Attention: pictures in the IM are for reference only.
2. This appliance can be used by children aged from 8 years and above and persons with reduced physical, sensory or mental capabilities or lack of experience and knowledge if they have been given supervision or instruction concerning use of the appliance in a safe way and understand the hazards involved.
3. Children shall not play with the appliance.
4. Cleaning and user maintenance shall not be made by children without supervision.
5. Children of less than 3 years should be kept away unless continuously supervised.
6. Children aged from 3 years and less than 8 years shall only switch on/off the appliance provided that it has been

placed or installed in its intended normal operating position and they have been given supervision or instruction concerning use of the appliance in a safe way and understand the hazards involved. Children aged from 3 years and less than 8 years shall not plug in, regulate and clean the appliance or perform user maintenance.

7. **CAUTION — Some parts of this product can become very hot and cause burns. Particular attention has to be given where children and vulnerable people are present.**
8. Do not use this heater if it has been dropped.
9. Do not use if there are visible signs of damage to the heater.
10. Use this heater on a horizontal and stable surface.
11. **WARNING:** Do not use this heater in small rooms when they are occupied by persons not capable of leaving the room on their own, unless constant supervision is provided.
12. **WARNING:** To reduce the risk of fire, keep textiles, curtains, or any other flammable material a minimum distance of 1 m from the air outlet.
13. If the supply cord is damaged, it must be replaced by the manufacturer, its service agent or similarly qualified persons in order to avoid a hazard.
14. This appliance is intended to be used in household and similar applications.
15. Do not use the heater unless the feet are correctly attached.
16. Ensure that the power supply is plugged in accordance with the rating label on the heater; the socket must be earthed.
17. Keep the mains lead away from the hot body of the heater.
18. The heater is not intended for use in bathrooms, laundry areas or similar indoor locations. Never place the heater where it may fall into a bathtub or any other water container.

19. Do not use outdoors.
20. Do not cover or obstruct any of the heat outlet grilles or the air intake openings of the heater.
21. Do not place the heater on carpets with a very deep pile.
22. Always ensure that the heater is placed on a firm level surface. Ensure that the heater is not positioned close to curtains or furniture as this could create a fire hazard.
23. The heater must not be located immediately below a socket outlet.
24. Do not insert any object through the heat outlet or air intake grilles of the heater.
25. Do not use the heater in areas where flammable liquids are stored or where flammable fumes may be present.
26. Particular care should be taken when the heater is situated in areas occupied by children or disabled persons.
27. Always unplug the heater when moving it from one location to another.
28. Do not use the heater if the power cord is damaged.
29. Do not use this heater in the immediate surroundings of a bath, a shower or a swimming pool.
30. **WARNING:** In order to avoid overheating, do not cover the heater.
31. The appliance should not be operated by means of an external timer-switch or by means of a separate system with remote control not originally belonging to this appliance.
32. This heating device is not suitable for assembling in vehicles and machines.



33. Means "DO NOT COVER".

PARTS DESCRIPTION

1. Air outlet
2. Power switch (750W; 1250W; 2000W)
3. Thermostat
4. Air inlet
5. Handle
6. Feet



OPERATION OF THE HEATER

Note: When the heater is turned on for the first time, or when it is turned on after a longer period of storage, it is normal that the heater may emit some smell and fumes. This will disappear when the heater has been on a short while.

- Set the thermostat to the minimal position and insert the plug to the power supply.
- Turn on the power switch: 750W, 1250W, 2000W.
- Turn the thermostat knob in a clockwise direction to the max position.
- Once the room temperature has reached the desired value, turn the thermostat knob slowly in anti-clockwise direction until you hear a "click" sound; this is the setting temperature.
- The appliance will automatically maintain the setting temperature. It will switch on when the room temperature is below the setting, and switch off if it is above the setting.

PROTECTION AGAINST OVERHEATING

- 1) An additional fitted safety thermostat protects the heater against overheating and switches it off automatically. The indicator light then goes out. The heater is ready for service again after a short cooling-off phase (approx. 15 minutes).
- 2) If this repeats itself, first check whether the thermostat switch is set correctly or if objects hinder the heating operation.

CLEANING THE HEATER

Always unplug the heater from the wall socket and allow it to cool down completely before cleaning. Clean the outside of the heater by wiping with a damp cloth and with a dry cloth. Do not use any detergents or abrasives and do not allow any water to penetrate the heater.

STORING THE HEATER

When the heater is not used for a long time it should be protected from dust and stored in a clean dry place.

TECHNICAL DATA

Operating voltage: 220-240V ~ 50-60Hz

Power consumption: 1800-2000W

GUARANTEE AND CUSTOMER SERVICE

Before delivery our devices are subjected to rigorous quality control. If, despite all care, damage has occurred during production or transportation, please return the device to your dealer. In addition to statutory legal rights, the purchaser has an option to claim under the terms of the following guarantee:

For the purchased device we provide 2 years guarantee, commencing from the day of sale. If you have a defective product, you can directly go back to the point of purchase.

Defects which arise due to improper handling of the device and malfunctions due to interventions and repairs

by third parties or the fitting of non-original parts are not covered by this guarantee. Always keep your receipt, without the receipt you can't claim any form of warranty. Damage caused by not following the instruction manual, will lead to a void of warranty, if this results in consequential damages then we will not be liable. Neither can we hold responsible for material damage or personal injury caused by improper use or if the instruction manual are not properly executed. Damage to accessories does not mean free replacement of the whole appliance. In such case please contact our service department. Broken glass or breakage of plastic parts is always subject to a charge. Defects to consumables or parts subjected to wearing, as well as cleaning, maintenance or the replacement of said parts are not covered by the warranty and are to be paid.

ENVIRONMENT FRIENDLY DISPOSAL



Recycling – European Directive 2012/19/EU

This marking indicates that this product should not be disposed with other household wastes. To prevent possible harm to the environment or human health from uncontrolled waste disposal, recycle it responsibly to promote the sustainable reuse of material resources. To return your used device, please use the return and collection systems or contact the retailer where the product was

purchased. They can take this product for environmental safe recycling.

Emerio B.V.
Oudeweg 115
2031 CC Haarlem
The Netherlands

Customer service:
T: +31 (0) 23 3034369
www.emerio.eu/service

Kundeninformation:
T: +49 (0) 3222 1097 600
www.emerio.eu/service

Klantenservice:
T: +31 (0) 23 3034369
www.emerio.eu/service

ERP information (EN)

Supplier: Emerio B.V.
 Oudeweg 115
 2031 CC Haarlem
 The Netherlands

Declare that the product detailed below:

Information requirements for electric local space heaters

Model identifier(s):					
Item	Symbol	Value	Unit	Item	Unit
Heat output				Type of heat input, for electric storage local space heaters only (select one)	
Nominal heat output	P_{nom}	1.8-2.0	kW	manual heat charge control, with integrated thermostat	No
Minimum heat output (indicative)	P_{min}	0.75	kW	manual heat charge control with room and/or outdoor temperature feedback	No
Maximum continuous heat output	$P_{max,c}$	2.00	kW	electronic heat charge control with room and/or outdoor temperature feedback	No
Auxiliary electricity consumption				fan assisted heat output	No
At nominal heat output	$e_{l_{max}}$	N/A	kW	Type of heat output/room temperature control (select one)	
At minimum heat output	$e_{l_{min}}$	N/A	kW	single stage heat output and no room temperature control	No
In standby mode	$e_{l_{SB}}$	0	kW	Two or more manual stages, no room temperature control	No
				with mechanic thermostat room temperature control	Yes
				with electronic room temperature control	No
				electronic room temperature control plus day timer	No
				electronic room temperature control plus week timer	No
				Other control options (multiple selections possible)	
				room temperature control, with presence detection	No
				room temperature control, with open window detection	No
				with distance control option	No
				with adaptive start control	No

				with working time limitation	No
				with black bulb sensor	No
Contact details	Emerio B.V. Oudeweg 115 2031 CC Haarlem The Netherlands				

Satisfies the requirement of the Council Directives:

COMMISSION REGULATION (EU) No 2015/1188 of 28 April 2015 and Amending COMMISSION REGULATION (EU) 2016/2282 implementing Directive 2009/125/EC of the European Parliament and of the Council with regard to ecodesign requirements for local space heaters

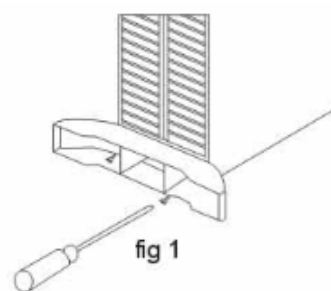
Regarding information for consumers on how to install, use and maintain the product, WEEE information, please check the instruction manual provided with packaging.

Wichtig: Lesen Sie vor Verwendung dieses Heizgerätes diese Anweisungen sorgfältig durch und bewahren Sie sie für spätere Zwecke gut auf.

Dieses Produkt ist nur für gut isolierte Räume oder für den gelegentlichen Gebrauch geeignet.

ZUSAMMENBAU DES HEIZGERÄTES

Vor Verwendung des Heizgerätes müssen die Standfüße (separat in der Verpackung) am Gerät befestigt werden. Die Standfüße müssen mit den vier mitgelieferten selbstschneidenden



Schrauben an die Grundplatte des Heizgerätes montiert werden; sie müssen sich ordnungsgemäß unten in den Enden der Seitenteile des Heizgerätes befinden.

SICHERHEITSHINWEISE (VOR BETRIEB DES HEIZGERÄTS DURCHLESEN)

1. Lesen und bewahren Sie diese Anleitungen auf. Achtung: Die Bilder in der Bedienungsanleitung dienen nur zur Veranschaulichung.
2. Dieses Gerät kann von Kindern ab 8 Jahren und von Personen mit eingeschränkten physischen, sensorischen oder geistigen Fähigkeiten oder ohne Erfahrung und/oder Wissen benutzt werden, wenn diese durch eine für ihre Sicherheit zuständige Person beaufsichtigt werden oder von ihr Anweisungen erhielten, wie das Gerät sicher zu benutzen ist und sie auf die Risiken aufmerksam gemacht wurden.
3. Kinder dürfen nicht mit dem Gerät spielen.
4. Kinder sollten dieses Gerät nicht unbeaufsichtigt reinigen oder warten.
5. Kinder unter 3 Jahre sollten ferngehalten werden, außer sie werden ständig beaufsichtigt.

6. Kinder ab 3 Jahre und unter 8 Jahre dürfen das Gerät nur an- und ausschalten, unter der Voraussetzung, dass es an die normale Betriebsposition platziert oder montiert wurde und sie beaufsichtigt werden oder in der sicheren Bedienung des Gerätes unterrichtet wurden und die involvierten Gefahren verstehen. Kinder ab 3 Jahre und unter 8 Jahre dürfen das Gerät nicht an das Stromnetz anschließen, einstellen und reinigen oder Wartungsarbeiten durchführen.
7. **VORSICHT — Einige Teile dieses Produktes werden sehr heiß und können Verbrennungen verursachen. In Anwesenheit von Kindern und schutzbedürftigen Personen muss besonders aufgepasst werden.**
8. Dieses Heizgerät nicht verwenden, wenn es fallen gelassen wurde.
9. Das Heizgerät nicht verwenden, wenn es sichtbare Anzeichen von Beschädigungen aufweist.
10. Dieses Heizgerät auf einer waagerechten und stabilen Fläche verwenden.
11. **WARNUNG:** Verwenden Sie dieses Heizgerät nicht in kleinen Zimmern, wenn sich darin Personen aufhalten, die das Zimmer nicht ohne Hilfe verlassen können; es sei denn sie werden kontinuierlich beaufsichtigt.
12. **WARNUNG:** Um die Brandgefahr zu reduzieren, muss zwischen Textilien, Vorhängen oder anderen brennbaren Materialien und dem Luftauslass ein Mindestabstand von 1 m eingehalten werden.
13. Wenn die Netzanschlussleitung dieses Gerätes beschädigt wird, muss sie durch den Hersteller oder seinen Kundendienst oder eine ähnlich qualifizierte Person ersetzt werden, um Gefährdungen zu vermeiden.
14. Dieses Gerät ist für den Gebrauch in Haushalten und ähnlichen Anwendungsbereichen vorgesehen.
15. Das Heizgerät nur verwenden, wenn die Standfüße ordnungsgemäß angebracht sind.
16. Sicherstellen, dass die Anschlusswerte der Netzsteckdose, an die das Heizgerät angeschlossen wird, den Angaben auf dem Typenschild des Heizgeräts entsprechen. Die

Netzsteckdose muss geerdet sein.

17. Das Anschlusskabel vom heißen Gehäuse des Heizgeräts entfernt halten.
18. Das Heizgerät darf nicht in Badezimmern, Waschbereichen oder ähnlichen Orten verwendet werden. Das Heizgerät niemals so aufstellen, dass es in eine Badewanne oder einen anderen Wasserbehälter fallen kann.
19. Nicht im Freien verwenden.
20. Nicht die Luftauslassgitter oder Lufteinlassöffnungen des Heizgerätes bedecken oder verstopfen.
21. Das Heizgerät nicht auf Teppiche mit einem sehr hohen Flor stellen.
22. Das Heizgerät muss sich immer auf einer festen, ebenen Oberfläche befinden. Das Heizgerät nicht in die Nähe von Vorhängen oder Möbeln stellen, da dies eine Feuergefahr hervorrufen kann.
23. Das Heizgerät darf nicht direkt unter einer Steckdose platziert werden.
24. Keine Gegenstände durch den Warmluftauslass oder die Lufteinlassöffnungen des Heizgerätes einführen.
25. Verwenden Sie das Heizgerät nicht an Orten, an denen brennbare Stoffe gelagert werden oder an denen sich feuergefährliche Dämpfe befinden könnten.
26. Besondere Aufmerksamkeit ist geboten, wenn das Heizgerät in Bereichen positioniert wird, in denen sich Kinder oder Behinderte befinden.
27. Wenn das Heizgerät von einem Platz auf einen anderen gestellt wird, immer den Stecker aus der Netzsteckdose ziehen.
28. Das Heizgerät nicht verwenden, wenn das Anschlusskabel beschädigt ist.
29. Dieses Heizgerät nicht in unmittelbarer Nähe einer Badewanne, einer Dusche oder eines Schwimmbeckens benutzen.
30. **WARNUNG:** Das Heizgerät nicht abdecken, um ein Überhitzen zu vermeiden.
31. Das Gerät darf nicht mit Hilfe einer externen Zeitschaltuhr oder eines separaten Systems mit einer nicht dem Gerät

beiliegenden, fremden Fernbedienung eingeschaltet werden.

32. Dieses Heizgerät ist nicht zum Einbau in Fahrzeuge und Maschinen geeignet.



33. Bedeutet " Nicht abdecken ".

TEILEBESCHREIBUNG

1. Luftauslass
2. Ein-/Ausschalter (750 W, 1.250 W, 2.000 W)
3. Thermostat
4. Lufteinlass
5. Griff
6. Standfüße



FUNKTION DES HEIZGERÄTES

Hinweis: Wenn das Heizgerät zum ersten Mal eingeschaltet wird, oder wenn es nach längerer Lagerzeit wieder eingeschaltet wird, ist es normal, wenn es Geruch und geringe Dämpfe produziert. Der Geruch und die Dämpfe verschwinden nach kurzer Betriebszeit des Heizgerätes.

- Stellen Sie den Thermostat auf die minimale Position und stecken Sie den Netzstecker in die Netzsteckdose.
- Schalten Sie den Netzschalter an: 750W; 1250W; 2000W.
- Drehen Sie den Thermostatkopf im Uhrzeigersinn bis zur maximalen Stellung.
- Sobald die Raumtemperatur den gewünschten Wert erreicht hat, drehen Sie den Thermostatkopf langsam gegen den Uhrzeigersinn, bis Sie ein Klickgeräusch hören; dies ist die Solltemperatur.
- Das Gerät hält automatisch die eingestellte Temperatur. Es schaltet sich ein, sobald die Raumtemperatur unterhalb der Solltemperatur liegt, und wieder aus, wenn die Raumtemperatur oberhalb der Solltemperatur liegt.

ÜBERHITZUNGSSCHUTZ

- 1) Ein zusätzlicher Sicherheitsthermostat schützt das Heizgerät vor Überhitzung und schaltet es automatisch ab. Die Anzeigeleuchte erlischt dann. Nach einer kurzen Abkühlphase (ca. 15 Minuten) ist das Heizgerät wieder betriebsbereit.
- 2) Falls sich der Vorfall wiederholt, prüfen Sie zunächst, ob der Thermostat richtig eingestellt ist oder der Heizbetrieb durch Gegenstände behindert wird.

REINIGUNG DES HEIZGERÄTES

Vor dem Reinigen den Stecker des Heizgerätes immer aus der Netzsteckdose ziehen und das Heizgerät abkühlen lassen. Das Äußere des Heizgerätes mit einem feuchten Lappen abwischen und mit einem trockenen Lappen trockenwischen. Verwenden Sie keine Reinigungs- oder Scheuermittel und achten Sie darauf, dass kein Wasser in das Gerät eindringt.

LAGERUNG DES HEIZGERÄTES

Wenn das Heizgerät für eine längere Zeit nicht verwendet wird, muss es vor Staub geschützt und an einem sauberen, trockenen Ort gelagert werden.

TECHNISCHE DATEN

Betriebsspannung: 220-240V ~ 50-60Hz

Leistungsaufnahme: 1800-2000W

GARANTIE UND KUNDENSERVICE

Vor der Lieferung werden unsere Geräte einer strengen Qualitätskontrolle unterzogen. Wenn, trotz aller Sorgfalt, während der Produktion oder dem Transport Beschädigungen aufgetreten sind, senden Sie das Gerät

zurück an den Händler. Zusätzlich zu den gesetzlichen Rechten hat der Käufer die Option, gemäß den folgenden Bedingungen Garantie zu fordern:

Wir bieten eine 2-jahres-Garantie für das erworbene Gerät, beginnend am Tag des Verkaufs. Wenn Sie ein defektes Produkt haben, nehmen Sie bitte direkt Kontakt mit dem Verkäufer auf.

Defekte, die aufgrund von unangemessenem Umgang mit dem Gerät entstehen und Störungen aufgrund von Eingriffen und Reparaturen Dritter oder das Montieren von nicht-Originalteilen werden nicht von dieser Garantie abgedeckt. Die Quittung immer aufbewahren, ohne Quittung wird jegliche Garantie ausgeschlossen. Bei Schäden durch Nichteinhalten der Bedienungsanleitung erlischt die Garantie, Wir sind für daraus resultierende Folgeschäden nicht haftbar. Für Materialschäden oder Verletzungen aufgrund falscher Anwendung oder Nichtbefolgen der Sicherheitshinweise sind wir nicht haftbar. Schäden an den Zubehörteilen bedeutet nicht, dass das gesamte Gerät kostenlos ausgetauscht wird. In diesem Fall kontaktieren Sie unseren Kundendienst. Zerbrochenes Glas oder Kunststoffteile sind immer kostenpflichtig. Schäden an Verbrauchsmaterialien oder Verschleißteilen, sowie Reinigung, Wartung oder Austausch der besagten Teile werden durch die Garantie nicht abgedeckt und sind deshalb kostenpflichtig.

UMWELTGERECHTE ENTSORGUNG



Wiederverwertung – Europäischen Richtlinie 2012/19/EG

Dieses Symbol zeigt an, dass das Produkt nicht zusammen mit Haushaltsabfällen entsorgt werden darf. Um Umwelt- und Gesundheitsschäden durch unkontrollierte Abfallentsorgung zu verhindern,

bitte verantwortungsbewusst entsorgen, um die nachhaltige Wiederverwertung von Ressourcen zu fördern. Nutzen Sie zur Rückgabe Ihres Altgeräts bitte die Rückgabe- und Sammelsysteme oder wenden Sie sich an den Händler bei dem Sie dieses Gerät erworben haben. Dieser kann das Gerät umweltschonend entsorgen.

Emerio B.V.
Oudeweg 115
2031 CC Haarlem
The Netherlands

Customer service:
T: +31 (0) 23 3034369
www.emerio.eu/service

Kundeninformation:
T: +49 (0) 3222 1097 600
www.emerio.eu/service

Klantenservice:
T: +31 (0) 23 3034369
www.emerio.eu/service

ERP-Informationen (DE)

Lieferant: Emerio B.V.
 Oudeweg 115
 2031 CC Haarlem
 The Netherlands

Erklärt für das im Folgenden beschriebene Produkt:

Erforderliche Angaben zu elektrischen Einzelraumheizgeräten

Modellkennung(en):					
Angabe	Symbol	Wert	Einheit	Angabe	Einheit
Wärmeleistung				Nur bei elektrischen Speicher-Einzelraumheizgeräten: Art der Regelung der Wärmezufuhr (bitte eine Möglichkeit auswählen)	
Nennwärmeleistung	P_{nom}	1.8-2.0	kW	manuelle Regelung der Wärmezufuhr mit integriertem Thermostat	Nein
Mindestwärmeleistung (Richtwert)	P_{min}	0.75	kW	Manuelle Heizregelung mit Raum- und/oder Außentemperaturrückmeldung	Nein
Maximale kontinuierliche Wärmeleistung	$P_{max,c}$	2.00	kW	elektronische Regelung der Wärmezufuhr mit Rückmeldung der Raum- und/oder Außentemperatur	Nein
Hilfsstromverbrauch				Wärmeabgabe mit Gebläseunterstützung	Nein
Bei Nennwärmeleistung	e_{lmax}	N.A.	kW	Art der Wärmeleistung/ Raumtemperaturkontrolle (bitte eine Möglichkeit auswählen)	
Bei Mindestwärmeleistung	e_{lmin}	N.A.	kW	einstufige Wärmeleistung, keine Raumtemperaturkontrolle	Nein
Im Bereitschaftszustand	e_{lsb}	0	kW	zwei oder mehr manuell einstellbare Stufen, keine Raumtemperaturkontrolle	Nein
				Raumtemperaturkontrolle mit mechanischem Thermostat	Ja
				mit elektronischer Raumtemperaturkontrolle	Nein
				elektronische Raumtemperaturkontrolle und Tageszeitregelung	Nein

				elektronische Raumtemperaturkontrolle und Wochentagesregelung	Nein
				Sonstige Regelungsoptionen (Mehrfachnennungen möglich)	
				Raumtemperaturkontrolle mit Präsenzerkennung	Nein
				Raumtemperaturkontrolle mit Erkennung offener Fenster	Nein
				mit Fernbedienungsoption	Nein
				mit adaptiver Regelung des Heizbeginns	Nein
				mit Betriebszeitbegrenzung	Nein
				mit Schwarzkugelsensor	Nein
Kontaktangaben	Emerio B.V. Oudeweg 115 2031 CC Haarlem The Netherlands				

Erfüllt die Anforderung der Richtlinien des Rates:

VERORDNUNG (EU) Nr. 2015/1188 DER KOMMISSION vom 28. April 2015 und Anpassung der VERORDNUNG (EU) 2016/2282 DER KOMMISSION zur Durchführung der Richtlinie 2009/125/EG des Europäischen Parlaments und des Rates im Hinblick auf die Festlegung von Anforderungen an die umweltgerechte Gestaltung von Einzelraumheizgeräten

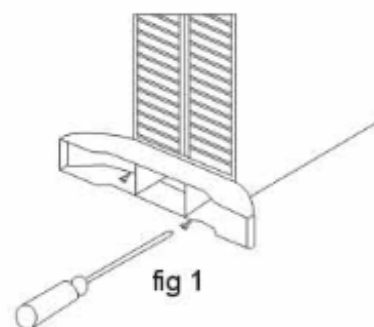
Informationen bezüglich der Aufstellung, Nutzung und Wartung des Produktes sowie Elektro- und Elektronik-Altgeräten (WEEE) finden Verbraucher in der Bedienungsanleitung, die in der Verpackung mitgeliefert wird.

Important: Lire intégralement ces instructions avant d'utiliser le radiateur; conserver ces instructions afin de pouvoir les consulter à nouveau à l'avenir.

Ce produit ne peut être utilisé que dans des locaux bien isolés ou de manière occasionnelle.

ASSEMBLAGE DU RADIATEUR

Avant d'utiliser le radiateur, les pieds (fournis séparément dans la boîte) doivent être montés sur l'unité. Les pieds doivent être attachés à la base du radiateur à l'aide des 4 vis taraudeuses fournies. Veiller à ce qu'elles soient positionnées correctement dans les extrémités inférieures des moulures latérales du radiateur.



CONSIGNES DE SECURITE (A LIRE AVANT DE METTRE EN MARCHE LE RADIATEUR)

1. Lisez et conservez ces instructions. Attention: les images incluses dans le manuel d'instructions servent de référence seulement.
2. Cet appareil peut être utilisé par des enfants âgés d'au moins 8 ans et par des personnes ayant des capacités physiques, sensorielles ou mentales réduites ou dénuées d'expérience ou de connaissance, s'ils (si elles) sont correctement surveillé(e)s ou si des instructions relatives à l'utilisation de l'appareil en toute sécurité leur ont été données et si les risques encourus ont été appréhendés.
3. Les enfants ne doivent pas jouer avec l'appareil.
4. Le nettoyage et l'entretien par l'utilisateur ne doivent pas être effectués par des enfants sans surveillance.

5. Il convient de maintenir à distance les enfants de moins de 3 ans, à moins qu'ils ne soient sous une surveillance continue.
6. Les enfants âgés entre 3 ans et 8 ans doivent uniquement mettre l'appareil en marche ou à l'arrêt, à condition que ce dernier ait été placé ou installé dans une position normale prévue et que ces enfants disposent d'une surveillance ou aient reçu des instructions quant à l'utilisation de l'appareil en toute sécurité et en comprennent bien les dangers potentiels. Les enfants âgés entre 3 ans et 8 ans ne doivent ni brancher, ni régler ni nettoyer l'appareil, et ni réaliser l'entretien de l'utilisateur.
- 7. ATTENTION - Certaines parties de ce produit peuvent devenir très chaudes et provoquer des brûlures. Il faut prêter une attention particulière en présence d'enfants et de personnes vulnérables.**
8. Ne pas utiliser cet appareil de chauffage s'il est tombé.
9. Ne pas utiliser si l'appareil de chauffage présente des signes visibles de dommage.
10. Utiliser cet appareil de chauffage sur une surface horizontale et stable.
11. **MISE EN GARDE:** Ne pas utiliser cet appareil de chauffage dans des petits locaux, lorsqu'ils sont occupés par des personnes incapables de quitter le local seules, à moins qu'une surveillance constante ne soit prévue.
12. **MISE EN GARDE:** Afin de réduire le risque d'incendie, les textiles, les rideaux, ou autres matériaux inflammables se trouvent à une distance minimale de 1 m de la sortie d'air.
13. Si le câble d'alimentation est endommagé, il doit être remplacé par le fabricant, son service après vente ou des personnes de qualification similaire afin d'éviter un danger.
14. Cet appareil est destiné à être utilisé pour des applications domestiques ou similaires.
15. Ne pas utiliser le radiateur tant que les pieds ne sont pas correctement fixés.

16. S'assurer que l'alimentation électrique vers la prise à laquelle le radiateur est raccordé est conforme aux indications figurant sur l'étiquette signalétique du radiateur; la prise doit être reliée à la terre.
17. Maintenir le câble secteur à l'écart du corps chaud du radiateur.
18. Le radiateur ne doit pas être utilisé dans les salles de bains, les buanderies ni dans des espaces intérieurs semblables. Ne jamais placer le radiateur à un endroit où il pourrait tomber dans une baignoire ou dans tout autre récipient contenant de l'eau.
19. Ne pas utiliser l'appareil en extérieur.
20. Ne pas couvrir et ne pas boucher les grilles de sortie de chaleur ni les ouvertures d'admission d'air situées sur le radiateur.
21. Ne pas placer le radiateur sur des tapis aux poils longs.
22. Toujours s'assurer que le radiateur est placé sur une surface plane et ferme. S'assurer que le radiateur n'est pas placé à proximité de rideaux ou de meubles pour éviter tout risque d'incendie.
23. L'appareil de chauffage ne doit pas être placé juste en dessous d'une prise de courant.
24. Ne pas insérer d'objet à travers les grilles de sortie de chaleur ou d'admission d'air situées sur le radiateur.
25. Ne pas utiliser le radiateur dans des zones où sont stockés des liquides inflammables ou dans des zones dans lesquelles des vapeurs inflammables peuvent se former.
26. Redoubler de prudence lorsque le radiateur est situé dans des zones occupées par des enfants ou des personnes handicapées.
27. Toujours débrancher le radiateur lorsque celui-ci est déplacé d'un endroit vers un autre.
28. Ne pas utiliser le radiateur si le câble d'alimentation est endommagé.
29. ATTENTION: Afin d'éviter une surchauffe, ne pas couvrir.

30. Ne pas utiliser ce chauffage aux alentours d'une baignoire, une douche ou une piscine.
31. L'appareil ne doit pas être mis en marche au moyen d'une prise minuteur externe ou au moyen d'un système de télécommande séparé.
32. Ce chauffage ne peut pas être installé dans un véhicule ou dans une machine.



33. Signifie "NE PAS COUVRIR".

DESCRIPTION DES PIÈCES

1. Sortie d'air
2. Interrupteur d'alimentation (750W ; 1250W ; 2000W)
3. Thermostat
4. Entrée d'air
5. Poignée
6. Pieds



FONCTIONNEMENT DU RADIATEUR

Remarque : Lorsque les radiateurs sont activés pour la première fois ou lorsqu'ils sont activés après une longue période de stockage, il se peut qu'ils dégagent une odeur et des vapeurs. Ces phénomènes sont normaux. Après un court moment de fonctionnement, ces phénomènes disparaîtront.

- Réglez le thermostat sur la position minimale et insérez la fiche dans la prise secteur.
- Actionnez l'interrupteur d'alimentation : 750W; 1250W; 2000W
- Tourner le bouton du thermostat dans le sens horaire jusqu'à la position maximale.
- Une fois que la température souhaitée est atteinte, tourner lentement le bouton du thermostat dans le sens antihoraire jusqu'à ce qu'un clic se fasse entendre; le réglage de la température est alors effectué.
- L'appareil maintiendra automatiquement la température réglée. L'appareil se met en marche lorsque la température est inférieure à la température réglée et s'arrête lorsqu'elle est supérieure à la température réglée.

PROTECTION CONTRE LA SURCHAUFFE

- 1) Un thermostat de sécurité intégré supplémentaire protège le radiateur contre la surchauffe et l'éteint automatiquement. L'indicateur lumineux s'éteint alors. Après une courte phase de refroidissement (environ 15 minutes), l'appareil est à nouveau prêt à fonctionner.
- 2) Si cela se répète, vérifiez d'abord si l'interrupteur du thermostat est correctement réglé ou si des objets gênent l'opération de chauffage.

NETTOYAGE DU RADIATEUR

Toujours débrancher le radiateur de la prise murale et le laisser refroidir avant de procéder à son nettoyage. Nettoyer l'extérieur du radiateur en l'essuyant avec un chiffon humide et en le lustrant avec un chiffon sec. Ne pas utiliser de détergents ni d'abrasifs et ne pas laisser l'eau pénétrer à l'intérieur du radiateur.

STOCKAGE DU RADIATEUR

Lorsque le radiateur n'est pas utilisé pendant une période prolongée, il doit être protégé contre la poussière et stocké dans un endroit propre et sec.

DONNÉES TECHNIQUES

Tension d'opération: 220-240V ~ 50-60Hz

Consommation énergétique: 1800-2000W

GARANTIE ET SERVICE APRÈS-VENTE

Nos appareils sont soumis à un contrôle de qualité strict avant d'être livrés. Si l'appareil a toutefois été endommagé lors de la production ou du transport en dépit des soins que nous lui donnons, retournez l'appareil au vendeur. En plus des droits juridiques, le client a la possibilité dans les limites de la garantie de déposer les réclamations suivantes:

Nous offrons une garantie de 2 ans pour l'appareil acheté à partir de la date de vente. En cas de produit défectueux, vous pouvez retourner directement au point de vente.

Les défauts dus à une utilisation non conforme de l'appareil et les dommages dus à une intervention ou réparation faite par une tierce personne ou dus à l'installation de pièces qui ne sont pas d'origine ne sont pas couverts par cette garantie. Conservez toujours votre reçu, car sans celui-ci vous ne pourrez réclamer aucune sorte de garantie. Les dommages causés par le non respect des instructions de ce manuel rendront la garantie caduque, Nous décline toute responsabilité en cas de dommages indirects. Nous décline toute responsabilité en cas de dégâts matériels ou de dommages corporels causés par une utilisation inappropriée ou si les instructions de sécurité n'ont pas été convenablement observées. Si les accessoires sont endommagés, cela ne signifie pas que toute la machine sera remplacée gratuitement. Dans de tels cas, veuillez contacter notre assistance. Des pièces brisées en verre ou en plastique sont toujours sujettes à des frais. Les défauts des consommables ou des pièces susceptibles de s'user, ainsi que le nettoyage, l'entretien ou la réparation desdites pièces ne sont pas couverts par la garantie et doivent donc être payés.

APPAREIL RESPECTUEUX DE L'ENVIRONNEMENT



Recyclage – Directive européenne 2012/19/EU

Ce symbole indique que le produit ne doit pas être jeté avec les ordures ménagères. Pour limiter les risques pour l'environnement et la santé entraînés par le rejet non contrôlé des déchets, recyclez ce produit pour promouvoir une réutilisation responsable de ses matériaux. Pour recycler votre produit, utilisez les réseaux de collecte de votre région ou prenez contact avec le revendeur du produit. Ce dernier pourra vous aider à le recycler.

Emerio B.V.
Oudeweg 115
2031 CC Haarlem
The Netherlands

Customer service:
T: +31 (0) 23 3034369
www.emerio.eu/service

Kundeninformation:
T: +49 (0) 3222 1097 600
www.emerio.eu/service

Klantenservice:
T: +31 (0) 23 3034369
www.emerio.eu/service

Informations ERP (FR)

Fournisseur : Emerio B.V.
 Oudeweg 115
 2031 CC Haarlem
 The Netherlands

Déclare que le produit désigné ci-dessous :

Exigences d'informations applicables aux dispositifs de chauffage décentralisés électriques

Référence(s) du modèle :					
Caractéristique	Symbole	Valeur	Unité	Caractéristique	Unité
Puissance thermique				Type d'apport de chaleur, pour les dispositifs de chauffage décentralisés électriques à accumulation uniquement (sélectionner un seul type)	
Puissance thermique nominale	P_{nom}	1.8-2.0	kW	Contrôle thermique manuel de la charge avec thermostat intégré.	Non
Puissance thermique minimale (indicative)	P_{min}	0.75	kW	Contrôle thermique manuel de la charge avec réception d'informations sur la température de la pièce et/ou extérieure.	Non
Puissance thermique maximale continue	$P_{max,c}$	2.00	kW	Contrôle thermique électronique de la charge avec réception d'informations sur la température de la pièce et/ou extérieure.	Non
Consommation d'électricité auxiliaire				Puissance thermique réglable par ventilateur	Non
À la puissance thermique nominale	$e_{l_{max}}$	N/A	kW	Type de contrôle de la puissance thermique/de la température de la pièce (sélectionner un seul type)	
À la puissance thermique minimale	$e_{l_{min}}$	N/A	kW	Contrôle de la puissance thermique à un palier, pas de contrôle de la température de la pièce.	Non
En mode veille	$e_{l_{SB}}$	0	kW	Contrôle à deux ou plusieurs paliers manuels, pas de contrôle de la température de la pièce.	Non
				Contrôle de la température de la pièce avec thermostat mécanique.	Oui
				Contrôle électronique de la température de la pièce.	Non
				Contrôle électronique de la température de la pièce et programmateur journalier.	Non

				Contrôle électronique de la température de la pièce et programmateur hebdomadaire.	Non
				Autres options de contrôle (sélectionner une ou plusieurs options)	
				Contrôle de la température de la pièce, avec détecteur de présence.	Non
				Contrôle de la température de la pièce, avec détecteur de fenêtre ouverte.	Non
				Option contrôle à distance	Non
				Contrôle adaptatif de l'activation	Non
				Limitation de la durée d'activation	Non
				Capteur à globe noir	Non
Coordonnées de contact	Emerio B.V. Oudeweg 115 2031 CC Haarlem The Netherlands				

Satisfait aux exigences des Directives du Conseil :

Règlement (UE) n° 2015/1188 de la Commission du 28 avril 2015 et amendé par le règlement (UE) n° 2016/2282 de la Commission portant application de la directive 2009/125/CE du Parlement européen et du Conseil en ce qui concerne les exigences d'écoconception des dispositifs de chauffage décentralisés.

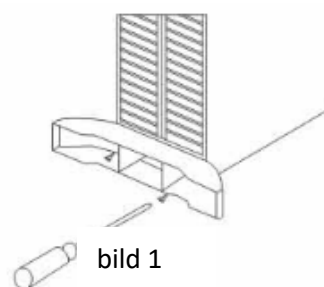
En ce qui concerne les informations pour les consommateurs sur comment installer, utiliser et entretenir le produit, les informations DEEE, consultez le manuel d'instruction fourni avec l'emballage.

OBS! Läs alla instruktioner innan du använder värmeelementet. Spara instruktionerna för framtida bruk.

Denna produkt är endast lämplig för välisolerade platser eller tillfällig användning.

MONTERING AV VÄRMEELEMENTET

Innan du använder värmeelementet måste fötterna (medföljer separat i leveransen) monteras på elementet. Fötterna sätts fast på elementets undersida med hjälp av de fyra självgående skruvar som medföljer. På så sätt garanteras att skruvarna sitter korrekt i botten på elementets sidolister.



SÄKERHETSINSTRUKTIONER (LÄS DESSA INNAN DU ANVÄNDER VÄRMEELEMENTET)

1. Läs igenom och spara dessa instruktioner. Obs! Bilderna häri är endast för referens.
2. Denna apparat får användas av barn från 8 års ålder, personer med nedsatt fysisk, sensorisk eller mental förmåga eller personer med brist på erfarenhet och kunskap om de övervakas eller fått instruktioner angående användningen av apparaten på ett säkert sätt och förstår riskerna.
3. Barn får inte leka med apparaten.
4. Rengöring och underhåll av apparaten får inte göras av barn utan vuxens tillsyn.
5. Barn under 3 år ska hållas på avstånd om de inte ständigt övervakas.
6. Barn som är minst 3 år men mindre än 8 får enbart slå på/av utrustningen förutsatt att den är placerad eller installerad på sin avsedda användningsplats och barnet

har instruerats om säker användning av utrustningen och de förstår riskerna som är förknippade med användning. Barn som är minst 3 år men mindre än 8 får inte koppla in, ställa in, rengöra eller utföra underhåll på utrustningen

7. **FÖRSIKTIGHET** – Vissa delar av produkten kan bli mycket heta och orsaka brännskador. Extra försiktighet ska vidtagas när barn eller lättskadade personer finns i närheten.
8. Använd inte luftvärmaren om den har tappats.
9. Använd inte luftvärmaren om det finns tydliga tecken på skada.
10. Använd luftvärmaren på en stabil och plan yta.
11. **WARNING:** Använd inte den här luftvärmaren i små rum när personer som inte kan lämna rummet på egen hand befinner sig där, såvida inte konstant övervakning tillhandahålls.
12. **WARNING:** För att minska risken för brand, håll textilier, gardiner eller annat brandfarligt material på minst 1 m avstånd från luftutloppet.
13. Om sladden är skadad måste den bytas ut av tillverkaren, en av tillverkaren godkänd reparatör eller liknande kvalificerad person för att undvika faror.
14. Denna apparat är avsedd för användning i hushåll och liknande tillämpningar.
15. Använd inte värmeelementet om inte fötterna är korrekt monterade.
16. Kontrollera att värmeelementet är anslutet till elnätet i enlighet med angivna uppgifter för värmeelementet. Uttaget måste vara jordat.
17. Se till att ledningarna inte kommer i kontakt med det varma värmeelementet.
18. Värmeelementet är inte avsett för användning i badrum, tvättstugor eller liknande inomhusutrymmen. Placera aldrig värmeelementet på en plats där det kan falla ned i ett badkar eller någon annan typ av vattenbehållare.

19. Använd inte produkten utomhus.
20. Se till att värmeelementets värmefläkt och luftintag aldrig övertäcks eller täpps till.
21. Placera inte värmeelementet på mattor med hög lugg.
22. Kontrollera att värmeelementet alltid är placerat på en stadig plan yta. Kontrollera att värmeelementet inte är placerat nära gardiner eller möbler, eftersom detta kan leda till brandrisk.
23. Elementet får inte placeras direkt under ett eluttag.
24. För inte in några föremål genom värmeelementets värmefläkt eller luftintag.
25. Använd inte värmeelementet i utrymmen där det finns lättantändliga vätskor eller gaser.
26. Var särskilt försiktig om värmeelementet är placerat i ett utrymme där barn eller funktionshindrade personer vistas.
27. Bryt alltid värmeelementets strömförsörjning när du flyttar det från en plats till en annan.
28. Använd inte värmeelementet om sladden är skadad.
29. **VARNING!** Täck inte över värmefläkten, för att undvika överhettning.
30. Använd inte kvartsvärmaren direkt i närheten av ett badkar, en dusch eller en bubbelpool.
31. Maskinen bör inte användas tillsammans med en extern tidsbrytare eller ett separat system med fjärrkontroll.
32. Detta värmeelement är inte lämpligt för användning i fordon eller maskiner.



33.  Betyder "TÄCK INTE ÖVER".

BESKRIVNING AV DELARNA

1. Luftutblås
2. Effektomkopplare (750W; 1250W; 2000W)
3. Termostat
4. Luftintag
5. Handtag
6. Fötter



DRIFT AV VÄRMEELEMENTET

OBS! När du sätter på värmeelementet för första gången eller efter ett långt uppehåll igen är det normal att det avger en lätt lukt och lite dunst. Detta försvinner när värmeelementet har varit igång ett tag.

- Ställ termostatreglaget på det minsta läget och anslut stickkontakten till eluttaget.
- Slå på strömmen: 750W, 1250W, 2000W
- Vrid termostatreglaget medsols till max. effekt.
- När rummet har nått önskad temperatur vrider du termostatreglaget sakta motsols tills du hör ett "klick". Detta är den inställda temperaturen.
- Enheten kommer automatiskt att hålla den inställda temperaturen. Enheten aktiveras när rumstemperaturen blir för låg och kopplar ifrån igen när temperaturen blir för hög.

SKYDD MOT ÖVERHETTNING

- 1) En extra säkerhetstermostat skyddar elementet mot överhettning och stänger av det automatiskt. Indikatorlampan slocknar sedan. Elementet kan användas igen efter en kort avkylningsfas (ca 15 minuter).
- 2) Om problemet upprepar sig, kontrollera först om termostaten är korrekt inställd eller om föremål hindrar uppvärmningen.

RENGÖRING AV VÄRMEELEMENTET

Bryt alltid strömförsörjningen till värmeelementet genom att dra ut stickkontakten från vägguttaget och låt elementet svalna innan du rengör det. Rengör utsidan med hjälp av en fuktig trasa och putsa det med en torr trasa. Använd inte rengöringsmedel eller slipmedel och se till att inget vatten tränger in i värmeelementet.

FÖRVARING AV VÄRMEELEMENTET

När du inte använder värmeelementet under en längre tid bör du skydda det från damm och förvara det på ett rent och torrt ställe.

TEKNISKA DATA

Driftspänning: 220-240V ~ 50-60Hz

Strömförbrukning: 1800-2000W

GARANTI OCH KUNDTJÄNST

Innan leverans genomgår våra apparater en sträng kvalitetskontroll. Om trots detta någon skada skulle uppstå vid produktionen eller vid transporten, ber vi dig att ta med apparaten tillbaka till inköpsstället. Förutom de i lag fastställda garantianspråken har köparen möjlighet att göra gällande följande anspråk på garanti:

För den köpta apparaten ges 2 års garanti, med början på inköpsdagen. Om du har en defekt produkt, kan du vända dig direkt till inköpsstället.

Brister som uppstår genom icke fackmässig behandling av apparaten och fel som uppstår genom ingrepp och reparationer av tredje man eller montering av främmande delar, omfattas ej av vår garanti. Behåll alltid ditt kvitto. Utan kvitto kan du inte begära någon som helst garanti. Skador som uppstår p.g.a. att

instruktionsmanualen inte följs ogiltigförklarar garantin och om detta leder till påföljande skador så kan inte vi hållas ansvariga. Vi kan inte hållas ansvariga för materiella skador eller personskador som orsakas av felaktig användning eller om inte säkerhetsföreskrifterna följs. Skador på tillbehören innebär inte per automatik ersättning av hela apparaten. I sådana fall ska du kontakta vår kundservice. Trasigt glas och trasiga plastdelar innebär alltid en kostnad. Defekter på förbrukningsartiklar eller slitdelar och även skador orsakade av rengöring, underhåll eller byte av tidigare nämnda delar täcks inte av garantin och ska således betalas av ägaren.

MILJÖVÄNLIG KASSERING



Återvinning - EU-direktiv 2012/19/EU

Denna markering indikerar att produkten inte får kastas tillsammans med övrigt hushållsavfall. För att förhindra eventuell skada på miljön eller människors hälsa på grund av okontrollerad avfallshantering, återvinns de på ett ansvarsfullt sätt som främjar en hållbar återanvändning av materiella resurser. För att återlämna den använda enheten, använd retur- och insamlingssystem eller kontakta återförsäljaren där produkten var köpt. De kan ta denna produkt för miljösäker återvinning.

Emerio B.V.

Oudeweg 115

2031 CC Haarlem

The Netherlands

Customer service:

T: +31 (0) 23 3034369

www.emerio.eu/service

Kundeninformation:

T: +49 (0) 3222 1097 600

www.emerio.eu/service

Klantenservice:

T: +31 (0) 23 3034369

www.emerio.eu/service

ERP-information (SE)

Leverantör: Emerio B.V.
 Oudeweg 115
 2031 CC Haarlem
 The Netherlands

Deklarerar att produkten som beskrivs nedan:

Informationskrav för elektriska lokala rumsvärmare

Modellidentifierare:					
Objekt	Symbol	Värde	Enhet	Objekt	Enhet
Värmeeffekt				Typ av värmeingång, endast för förvaring av elektriska lokala rumsvärmare (välj ett alternativ)	
Nominell värmeeffekt	P_{nom}	1.8-2.0	kW	manuell värmekontroll med integrerad termostat	Nej
Minimal värmeeffekt (preliminärt)	P_{min}	0.75	kW	manuell värmekontroll med feedback för rums- och/eller utomhustemperatur	Nej
Maximal kontinuerlig värmeeffekt	$P_{max,c}$	2.00	kW	elektronisk kontroll med feedback för rums- och/eller utomhustemperatur	Nej
Extra strömförbrukning				fläktstyrd värmeeffekt	Nej
Vid nominell värmeeffekt	e_{lmax}	Ej tillgängligt	kW	Kontrolltyp för värmeeffekt/rumstemperatur (välj ett alternativ)	
Vid minimal värmeeffekt	e_{lmin}	Ej tillgängligt	kW	enstegs värmeeffekt och ingen värmekontroll för rumstemperatur	Nej
I standbyläge	e_{lSB}	0	kW	Två eller fler manuella steg, ingen värmekontroll för rumstemperatur	Nej
				med mekanisk termostat för kontroll av rumstemperatur	Ja
				med elektronisk kontroll för rumstemperatur	Nej
				elektronisk kontroll för rumstemperatur plus dygnstimer	Nej
				elektronisk kontroll för rumstemperatur plus veckotimer	Nej
				Andra kontrollalternativ (flera alternativ kan väljas)	
				kontroll för rumstemperatur med närvarodetektor	Nej
				Kontroll för rumstemperatur med detektor av öppna fönster	Nej
				med fjärrstyrning som alternativ	Nej

				med adaptiv startkontroll	Nej
				med begränsad drifttid	Nej
				med sensor för svart lampa	Nej
Kontaktinfo	Emerio B.V. Oudeweg 115 2031 CC Haarlem The Netherlands				

Uppfyller kraven i EU-rådets direktiv:

KOMMISSIONENS FÖRORDNING (EU) nr. 2015/1188 från 28 april 2015 och ändring av KOMMISSIONENS FÖRORDNING (EU) 2016/2282 för genomförande av Europaparlamentets och rådets direktiv 2009/125/EG gällande krav på ekodesign för lokala rumsvärmare

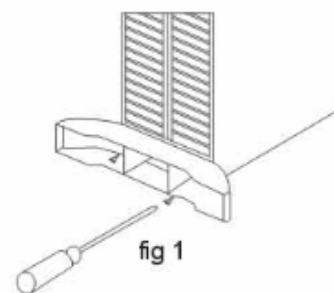
För information till kunden för hur man installerar, använder och underhåller produkten, WEEE-information, vänligen kontrollera bruksanvisningen som är inkluderad i förpackningen.

Belangrijk: lees deze instructies volledig door voordat u de verwarming in gebruik neemt; bewaar deze instructies als naslagwerk.

Dit product is alleen geschikt voor gebruik in goed geïsoleerde ruimtes of occasioneel gebruik.

DE VERWARMING MONTEREN

Voordat u de verwarming in gebruik neemt, dient u de voetstukken (afzonderlijk geleverd in de doos) op het apparaat te bevestigen. Deze dienen op de basis van de verwarming te worden bevestigd d.m.v. de 4 inbegrepen, zelftappende schroeven. Zorg er hierbij voor de schroeven correct in de onderste eindes van de zijmallen van de verwarming te plaatsen.



VEILIGHEIDSVOORSCHRIFTEN (LEZEN VOORDAT U DE VERWARMING IN GEBRUIK NEEMT)

1. Lees en bewaar deze gebruiksaanwijzing. Opgelet: de afbeeldingen in de gebruiksaanwijzing zijn louter indicatief.
2. Dit toestel mag gebruikt worden door kinderen vanaf de leeftijd van 8 jaar en door personen met verminderde fysieke, zintuiglijke of mentale capaciteiten of met gebrek aan ervaring of kennis, indien zij onder het toezicht staan of gebruiksinstructies voor het veilig gebruik van dit toestel gekregen hebben en de mogelijke gevaren begrijpen.
3. Kinderen mogen niet met dit toestel spelen.
4. Kinderen die niet onder toezicht staan, mogen dit apparaat niet reinigen of onderhouden.

5. Kinderen onder de 3 jaar op afstand houden tenzij ze constant onder toezicht staan.
6. Kinderen tussen de 3 en 8 jaar mogen het apparaat uitsluitend in-/uitschakelen op voorwaarde dat het op zijn bedoelde normale bedrijfspositie werd geplaatst of geïnstalleerd en dat ze onder toezicht staan of instructies kregen met betrekking tot het veilig gebruik van het apparaat en de betrokken gevaren begrijpen. Kinderen tussen de 3 en 8 jaar mogen het apparaat niet met de contactdoos verbinden, afstellen of reinigen en geen onderhoudswerken uitvoeren.
7. **PAS OP – Sommige onderdelen van dit product kunnen heel warm worden en brandworden veroorzaken. Wees bijzonder voorzichtig als er kinderen en kwetsbare personen aanwezig zijn.**
8. Gebruik dit verwarmingstoestel niet als het gevallen is.
9. Gebruik het verwarmingstoestel niet als er tekenen van beschadiging zichtbaar zijn.
10. Gebruik dit verwarmingstoestel op een horizontaal en stabiel oppervlak.
11. **WAARSCHUWING:** Gebruik het verwarmingstoestel niet in kleine ruimtes wanneer er mensen aanwezig zijn die niet op eigen krachten de kamer kunnen verlaten, tenzij ze onder continu toezicht staan.
12. **WAARSCHUWING:** Om brandgevaar te vermijden, houd textiel, gordijnen en andere brandbare materialen op een afstand van minstens 1 meter van de luchtuitlaat.
13. Als het stroomsnoer beschadigd is, dan moet het vervangen worden door de fabrikant, diens dealer of een gekwalificeerde technicus om risico's te voorkomen.
14. Dit apparaat is bestemd voor huishoudelijk gebruik en gelijksoortige toepassingen.
15. Gebruik deze verwarming niet, tenzij de voetstukken correct zijn bevestigd.
16. Zorg ervoor dat de voedingskabel is aangesloten volgens de nominale spanningspecificaties gemarkeerd op de

- verwarming; het stopcontact moet geaard zijn.
17. Houd de voedingskabel uit de buurt van de hete behuizing van de verwarming.
 18. De verwarming is niet bestemd voor gebruik in badkamers, wasruimtes of dergelijke plekken binnenshuis. Plaats de verwarming nooit op een plek waar het in een badkuip of ander met water gevuld object kan vallen.
 19. Nooit buitenshuis gebruiken.
 20. Bedek of belemmer nooit de uitlaatroosters of luchtinlaten van de verwarming.
 21. Plaats de verwarming nooit op dikke tapijten.
 22. Plaats de verwarming altijd op een stevig en vlak oppervlak. Zorg ervoor dat de verwarming niet in de buurt van gordijnen of meubilair is geplaatst om het risico op brand te voorkomen.
 23. Het verwarmingstoestel mag niet onmiddellijk onder een stopcontact worden gebruikt.
 24. Steek geen voorwerpen in de uitlaatroosters of luchtinlaten van de verwarming.
 25. Gebruik de verwarming niet in ruimtes waar ontvlambare vloeistoffen zijn opgeslagen of waar ontvlambare dampen aanwezig kunnen zijn.
 26. Ben uiterst voorzichtig wanneer de verwarming in ruimtes is geplaatst waar kinderen of mindervalide personen aanwezig zijn.
 27. Haal altijd de stekker uit het stopcontact wanneer u de verwarming van de ene naar de andere plek verplaatst.
 28. Gebruik de verwarming niet wanneer de voedingskabel beschadigd is geraakt. De voedingskabel moet in dit geval worden vervangen door een gekwalificeerd persoon.
 29. Gebruik deze verwarming niet direct in de buurt van een badkuip, douche of zwembad.
 30. **WAARSCHUWING:** Bedek de verwarmers niet, om oververhitting te vermijden.
 31. Het apparaat dient niet bediend te worden door middel van een externe tijdschakelaar of door middel van een

apart systeem met afstandsbediening.

32. Dit apparaat is niet geschikt om in te bouwen in voertuigen en machines.



33.  betekent "NIET BEDEKKEN".

BESCHRIJVING VAN DE ONDERDELEN

1. Luchttuitlaat
2. Vermogenschakelaar (750W; 1250W; 2000W)
3. Thermostaat
4. Luchtinlaat
5. Handgreep
6. Voetsteunen



DE VERWARMING GEBRUIKEN

Opmerking: Wanneer de verwarming voor het eerst wordt ingeschakeld, of wanneer het wordt ingeschakeld na lang opgeborgen te zijn geweest, is het normaal dat de verwarming een luchtje en wat dampen afgeeft. Dit zal verdwijnen nadat de verwarming eventjes werkzaam is geweest.

- Stel de thermostaat op de minimumpositie en verbind de stekker met de stroomtoevoer.
- Draai aan de stroomschakelaar: 750W, 1250W, 2000W.
- Draai de thermostaatknop in de richting van de wijzers van de klok in de max. stand.
- Als de kamertemperatuur de gewenste waarde heeft bereikt, draait u de thermostaatknop langzaam tegen de rijchting van de wijzers van de klok tot u een “klik”-geluid hoort; dit is de insteltemperatuur.
- Het apparaat zal de ingestelde temperatuur automatisch aanhouden. Het zal het apparaat inschakelen wanneer de kamertemperatuur lager is dan de ingestelde waarde en uitschakelen boven de ingestelde waarde.

BESCHERMING TEGEN OVERVERHITTING

- 1) Een extra ingebouwde veiligheidsthermostaat beschermt de kachel tegen oververhitting en schakelt deze automatisch uit. Het controlelampje dooft vervolgens. Na een korte afkoelfase (ca. 15 minuten) is de kachel opnieuw bedrijfsklaar.
- 2) Als dit zich herhaalt, controleer dan eerst of de thermostaatschakelaar juist is ingesteld of dat er voorwerpen de verwarming hinderen.

DE VERWARMING REINIGEN

Haal altijd de stekker uit het stopcontact en laat de verwarming afkoelen voordat u het schoonmaakt. Reinig de buitenzijde van de verwarming door het met een vochtig doekje af te vegen en met een droge doek te drogen. Gebruik geen afwasmiddel of bijtende reinigingsproducten en laat geen water in de verwarming terechtkomen.

DE VERWARMING OPBERGEN

Wanneer de verwarming voor langere tijd niet wordt gebruikt, dient het op stofvrij te worden gehouden. Berg het op in een schone en droge ruimte.

TECHNISCHE GEGEVENS

Bedrijfsspanning: 220-240V ~ 50-60Hz

Stroomverbruik: 1800-2000W

GARANTIE EN KLANTENSERVICE

Vóór de levering worden onze apparaten streng gecontroleerd. Indien het toestel ondanks alle zorg bij de productie of tijdens het transport beschadigd werd, moet u het naar de handelaar terugbrengen. Naast het wettelijke recht op waarborg heeft de klant recht op de volgende garantieclaim:

Wij geven een garantie van 2 jaar op het toestel, te beginnen met de koopdatum. Indien u een defect product heeft, kunt u rechtstreeks terug gaan naar het aankooppunt.

Gebreken die het gevolg zijn van ondeskundig gebruik van het toestel, fouten tijdens ingrepen en reparaties door derden of door de inbouw van vreemde onderdelen, vallen niet onder deze garantie. Bewaar altijd uw aankoopnota, zonder aankoopnota kunt u geen aanspraak maken op enige vorm van garantie. Bij schade veroorzaakt door het niet opvolgen van de gebruiksaanwijzing vervalt het recht op garantie. Voor vervolgschade die hieruit ontstaat kunnen wij niet verantwoordelijk gehouden worden. Voor materiële schade of persoonlijk letsel veroorzaakt door ondeskundig gebruik of het niet opvolgen van de veiligheidsvoorschriften zijn wij niet aansprakelijk. In dergelijke gevallen vervalt iedere aanspraak op garantie. Schade aan accessoires of onderdelen betekent niet dat het gehele apparaat zal worden vervangen. Afgebroken glazen of kunststof onderdelen of accessoires vallen niet onder de garantie en zullen tegen vergoeding vervangen kunnen worden. Defecten aan hulpstukken of aan slijtage onderhevige onderdelen, alsmede reiniging, onderhoud of de vervanging van slijtende delen vallen niet onder de garantie en zullen dus in rekening gebracht worden.

MILIEUVRIENDELIJKE AFVALVERWERKING



Recycling – Europese Richtlijn 2012/19/EU

Deze markering betekent dat dit product niet samen met ander huishoudelijk afval mag worden afgedankt. Om het milieu en de volksgezondheid niet in gevaar te brengen en het hergebruik van grondstoffen te bevorderen, moet dit product op verantwoorde wijze worden afgevoerd. Lever verbruikte apparatuur a.u.b. in bij de hiervoor bestemde inzamelpunten of bij de winkel waar het product was aangeschaft. Zij zullen dit product accepteren voor milieuvriendelijke afvalverwerking.

Emerio B.V.
Oudeweg 115
2031 CC Haarlem
The Netherlands

Customer service:
T: +31 (0) 23 3034369
www.emerio.eu/service

Kundeninformation:
T: +49 (0) 3222 1097 600
www.emerio.eu/service

Klantenservice:
T: +31 (0) 23 3034369
www.emerio.eu/service

ERP-informatie (NL)

Leverancier: Emerio B.V.

Oudeweg 115
2031 CC Haarlem
The Netherlands

Verklaart dat onderstaand vermeld product:

Informatie-eisen voor elektrische toestellen voor lokale ruimteverwarming

Modelidentificator(en):					
Item	Symbol	Waarde	Eenheid	Item	Eenheid
Warmteafgifte				Type van warmtetoever, alleen voor elektrische opslagtoestellen voor lokale ruimteverwarming (selecteer één)	
Nominale warmteafgifte	P_{nom}	1.8-2.0	kW	handmatige sturing van de warmteopslag, met geïntegreerde thermostaat	Nee
Minimale warmteafgifte (indicatief)	P_{min}	0.75	kW	handmatige sturing van de warmteopslag, met kamer-en/of buitentemperatuurfeedback	Nee
Maximale continue warmteafgifte	$P_{max,c}$	2.00	kW	elektronische sturing van de warmteopslag, met kamer-en/of buitentemperatuurfeedback	Nee
Supplementair elektriciteits-verbruik				door een ventilator bijgestane warmteafgifte	Nee
bij nominale warmteafgifte	e_{lmax}	N.v.t.	kW	Type van sturing van de warmteafgifte/kamertemperatuur (selecteer één)	
bij minimale warmteafgifte	e_{lmin}	N.v.t.	kW	eentrapswarmteafgifte en geen sturing van de kamertemperatuur	Nee
In stand-by	e_{lSB}	0	kW	Twee of meer handmatig in te stellen trappen, geen temperatuursturing	Nee
				met mechanische sturing van de kamertemperatuur door thermostaat	Ja
				met elektronische sturing van de kamertemperatuur	Nee
				elektronische sturing van de kamertemperatuur plus dagtimer	Nee

				elektronische sturing van de kamertemperatuur plus weektimer	Nee
				Andere sturingsopties (meerdere keuzes mogelijk)	
				sturing van de kamertemperatuur, met aanwezigheidsdetectie	Nee
				sturing van de kamertemperatuur, met open vensterdetectie	Nee
				met optie van afstandsbediening	Nee
				met adaptieve sturing van de start	Nee
				met beperking van de werkingstijd	Nee
				met black-bulbsensor	Nee
Contactgegevens	Emerio B.V. Oudeweg 115 2031 CC Haarlem The Netherlands				

Voldoet aan de eisen van de Richtlijnen van de raad:

VERORDENING (EU) Nr. 2015/1188 VAN DE COMMISSIE van 28 april 2015 en VERORDENING TOT WIJZIGING (EU) 2016/2282 VAN DE COMMISSIE ter uitvoering van Richtlijn 2009/125/EU van het Europees Parlement en de Raad betreffende de eisen inzake het ecologisch ontwerp voor toestellen voor lokale ruimteverwarming

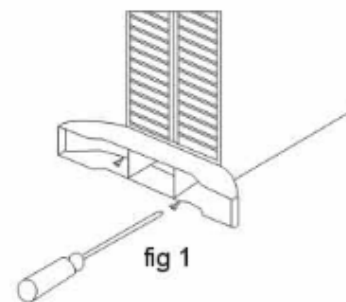
Voor informatie voor de consument over de installatie, de werking en het onderhoud van het product en de AEEA-informatie, raadpleeg de gebruiksaanwijzing die zich in de verpakking bevindt.

Ważne: przeczytaj niniejszą instrukcję w całości przed używaniem grzejnika; zachowaj instrukcje na przyszłość.

Produkt ten jest przeznaczony tylko do pomieszczeń z dobrą wentylacją lub do okazjonalnego stosowania

MONTAŻ GRZEJNIKA

Przed użyciem do grzejnika należy przymocować nogi (dołączone oddzielnie w pudełku). Należy je przymocować do podstawy grzejnika za pomocą załączonych wkrętów samogwintujących, uważając, by poprawnie je umieścić na spodnich końcówkach bocznych owiewek.



INSTRUKCJE BEZPIECZEŃSTWA (PRZECZYTAJ PRZED OBSŁUGĄ GRZEJNIKA)

1. Prosimy przeczytać i zachować tę instrukcję. Uwaga: ilustracje w instrukcji obsługi są podane wyłącznie w celach orientacyjnych.
2. Pod warunkiem zapewnienia odpowiedniego nadzoru, pouczenia na temat bezpiecznej obsługi i dopilnowania zrozumienia zagrożeń, urządzenie może być używane przez dzieci w wieku od lat 8, osoby o ograniczeniach fizycznych, czuciowych lub psychicznych, a także osoby, którym brak jest doświadczenia lub wiedzy.
3. Dzieci nie powinny bawić się urządzeniem.
4. Dzieci nie mogą bez nadzoru wykonywać czynności związanych z czyszczeniem i konserwacją.
5. Dzieci w wieku poniżej 3 lat należy trzymać z daleka, chyba że będą one cały czas pilnowane.
6. Dzieci w wieku od 3 do 8 lat mogą tylko włączać/wyłączać urządzenie, przy czym dopuszcza się to pod warunkiem, że

urządzenie jest umieszczone lub zainstalowane w normalnej zamierzonej pozycji działania oraz że dzieci są pilnowane lub zostały pouczone na temat bezpiecznego używania urządzenia i rozumieją występujące zagrożenia. Dzieci w wieku od 3 do 8 lat nie powinny wkładać wtyczki do kontaktu, nastawiać urządzenia, czyścić go, ani wykonywać przy nim czynności konserwacyjnych.

7. **UWAGA — Niektóre części produktu mogą być bardzo gorące i mogą spowodować oparzenia. Szczególną uwagę należy zachować w obecności dzieci i osób starszych.**
8. Nie należy używać grzejnika, który został upuszczony.
9. Nie należy używać grzejnika, jeżeli jest on w widoczny sposób uszkodzony.
10. Grzejnika należy używać na płaskiej i stabilnej powierzchni.
11. **OSTRZEŻENIE:** W przypadku braku stałego nadzoru, grzejnika nie należy używać w małych pomieszczeniach, w których przebywają osoby nie będące w stanie o własnych siłach opuścić pomieszczenia.
12. **OSTRZEŻENIE:** Aby ograniczyć ryzyko pożaru, wyroby włókiennicze, zasłony lub jakiegokolwiek inne materiały łatwopalne należy przechowywać w odległości co najmniej 1 m od wylotu powietrza.
13. Jeżeli kabel zasilający zostanie uszkodzony, aby uniknąć niebezpiecznych sytuacji, należy go wymienić. Wymiany powinien dokonać producent, przedstawiciel jego serwisu lub inne osoby o podobnych kwalifikacjach.
14. Urządzenie jest przeznaczone do zastosowań domowych i podobnych.
15. Nie używać grzejnika dopóki nogi nie są poprawnie przymocowane.
16. Upewnić się, że zasilanie jest podłączone zgodnie z tabliczką znamionową na grzejniku; gniazdko musi być uziemione.
17. Nie zbliżać rąk do rozgrzanej obudowy grzejnika.

18. Grzejnik nie jest przeznaczony do używania w łazienkach, pralniach, w pobliżu basenów lub podobnych pomieszczeń, w których może być mokro. Nigdy nie należy ustawiać grzejnika w miejscu, w którym może on wpaść do wanny lub jakiegokolwiek innego zbiornika z wodą.
19. Nie używać na dworze.
20. Nie zasłaniać i nie zatykać jakichkolwiek kratki wylotowych gorącego powietrza lub otworów wlotowych zasysających powietrze do grzejnika.
21. Nie ustawiać grzejnika na dywanach o bardzo głębokim włosiu.
22. Zawsze upewnić się, że grzejnik jest ustawiony na solidnej, równej powierzchni. Upewnić się, że grzejnik nie znajduje się w pobliżu zasłon lub mebli, gdyż grozi to pożarem.
23. Grzejnika nie wolno umieszczać bezpośrednio pod kontaktem.
24. Nie wkładać jakichkolwiek przedmiotów przez otwory wylotowe gorącego powietrza lub kratki wlotu powietrza do grzejnika.
25. Nie używać grzejnika w miejscach przechowywania łatwopalnych cieczy ani tam, gdzie mogą występować łatwopalne opary.
26. Szczególną ostrożność należy zachować w przypadku, gdy grzejnik jest ustawiony w miejscu używanym przez dzieci lub osoby niepełnoprawne.
27. Przy przenoszeniu grzejnika z miejsca na miejsce należy zawsze wyjąć wtyczkę z kontaktu.
28. Nie używać grzejnika, jeżeli przewód zasilający jest uszkodzony.
29. Grzejnika nie należy używać w bezpośrednim sąsiedztwie wanny, prysznicza lub basenu.
30. **OSTRZEŻENIE:** Aby uniknąć przegrzania, grzejnika nie należy przykrywać.
31. Urządzenie nie powinno być obsługiwane za pomocą zewnętrznego minutnika lub oddzielnego zdalnego systemu, który nie jest załączony do urządzenia.

32. Urządzenie grzewcze nie nadaje się do montażu w pojazdach lub maszynach.



33. Oznacza „NIE ZAKRYWAĆ”.

OPIS CZĘŚCI

1. Wylot powietrza
2. Przełącznik mocy (750 W; 1250 W; 2000 W)
3. Termostat
4. Wlot powietrza
5. Uchwyt
6. Noga



OBSŁUGA GRZEJNIKA

Uwaga: Gdy włączysz grzejnik po raz pierwszy, lub gdy włączysz go po dłuższym okresie przechowywania, może się z niego wydobywać charakterystyczny zapach i dym. Zniknie to po krótkim działaniu urządzenia.

- Ustaw termostat w minimalnym położeniu i podłącz wtyczkę do gniazdka.
- Włącz przełącznik zasilania: 750W, 1250W, 2000W.
- Przekręć pokrętko termostatu w prawo na ustawienie maksymalne.
- Po osiągnięciu żądanej temperatury otoczenia, przekręć powoli pokrętko termostatu w lewo aż usłyszysz kliknięcie; jest to ustawiona temperatura.
- Urządzenie automatycznie zachowa ustawioną temperaturę. Włączy się, gdy temperatura otoczenia spadnie poniżej ustawionej wartości i wyłączy się, gdy temperatura przekroczy tę wartość.

OCHRONA PRZED PRZEGRZANIEM

- 1) Dodatkowo zamontowany termostat zabezpieczający chroni grzejnik przed przegrzaniem i w razie potrzeby automatycznie go wyłącza. Następnie gaśnie kontrolka. Po krótkiej fazie stygnięcia (ok. 15 minut) grzejnik jest ponownie gotowy do pracy.
- 2) Jeśli sytuacja się powtarza, należy najpierw sprawdzić, czy przełącznik termostatu jest prawidłowo ustawiony lub czy jakieś przedmioty nie utrudniają pracy grzejnika.

CZYSZCZENIE GRZEJNIKA

Zawsze wyłączyć i odłączyć grzejnik z sieci i odczekać aż całkowicie wystygnie przed czyszczeniem. Wyczyść elementy zewnętrzne grzejnika wilgotną szmatką i wytrzyj do sucha suchą szmatką. Nie używaj żadnych detergentów ani żrących środków i uważaj, by do środka grzejnika nie dostała się woda.

PRZECHOWYWANIE GRZEJNIKA

Gdy nie używasz grzejnika przez dłuższy czas, należy go zabezpieczyć przed kurzem i przechowywać w czystym, suchym miejscu.

DANE TECHNICZNE

Napięcie robocze: 220-240V ~ 50-60Hz

Moc: 1800-2000W

GWARANCJA I SERWIS KONSUMENCKI

Przed dostarczeniem do klienta nasze urządzenia poddawane są rygorystycznej kontroli jakości. Jeśli, pomimo wszelkich starań, podczas produkcji lub transportu pojawi się uszkodzenie, należy zwrócić urządzenie do sprzedawcy. Dodatkowo do stosowanych powszechnie przepisów, nabywca ma prawo do reklamacji na podstawie warunków niniejszej gwarancji:

Dla każdego zakupionego urządzenia zapewniamy 2 lata gwarancji, poczynając od dnia zakupu. Uszkodzony produkt można zwrócić bezpośrednio w punkcie zakupu.

Niniejsza gwarancja nie obejmuje uszkodzeń spowodowanych niewłaściwą obsługą urządzenia, usterek w wyniku modyfikacji i napraw wykonanych przez strony trzecie lub w wyniku użycia nieoryginalnych części. Należy zachować dowód zakupu, który jest jedyną podstawą złożenia roszczenia gwarancyjnego. Producent nie ponosi odpowiedzialności za uszkodzenia powstałe w wyniku nieprzestrzegania instrukcji obsługi. Powoduje to unieważnienie gwarancji. Producent nie ponosi odpowiedzialności za szkody materiałowe ani obrażenia ciała spowodowane niewłaściwą obsługą urządzenia i nieprzestrzeganiem instrukcji obsługi. Uszkodzenie akcesoriów nie oznacza bezpłatnej wymiany całego urządzenia. W takim wypadku prosimy o kontakt z naszym serwisem. Stłuczone elementy szklane lub pęknięte elementy plastikowe są wymieniane za opłatą. Uszkodzenia materiałów eksploatacyjnych lub części podlegających zużyciu, a także czyszczenie, konserwacja i wymiana wspomnianych części nie jest objęta gwarancją i podlega opłacie.

USUWANIE PRZYJAZNE ŚRODOWISKU



Recykling – Dyrektywa europejska nr 2012/19/UE

Ten znak oznacza, że urządzenia nie należy wyrzucać razem z innymi odpadami domowymi. Aby zapobiec możliwym szkodom dla środowiska i zdrowia ludzi spowodowanym niekontrolowaną utylizacją odpadów, poddaj produkt procesowi recyklingu w celu promowania zrównoważonego

ponownego wykorzystywania zasobów materiałowych. Aby zwrócić zużyte urządzenie, skorzystaj z systemu oddawania zużytych produktów lub skontaktuj się ze sprzedawcą. Sprzedawca może przyjąć produkt w celu przeprowadzenia bezpiecznego dla środowiska recyklingu.

Emerio B.V.
Oudeweg 115
2031 CC Haarlem
The Netherlands

Customer service:
T: +31 (0) 23 3034369
www.emerio.eu/service

Kundeninformation:
T: +49 (0) 3222 1097 600
www.emerio.eu/service

Klantenservice:
T: +31 (0) 23 3034369
www.emerio.eu/service

Informacje dotyczące ekoprojektu (ERP) (PL)

Dostawca: Emerio B.V.
 Oudeweg 115
 2031 CC Haarlem
 The Netherlands

Oświadczam, że produkt wyszczególniony poniżej:

Wymogi informacyjne dotyczące miejscowych elektrycznych grzejników pomieszczeń

Identyfikacja/e modelu:					
Element	Symbol	Wartość	Jednostka	Element	Jednostka
Wydajność cieplna				Sposób doprowadzania ciepła wyłącznie w przypadku elektrycznych miejscowych ogrzewaczy pomieszczeń (należy wybrać jedną opcję)	
Względny dopływ ciepła	P_{nom}	1.8-2.0	kW	ręczny regulator doprowadzania ciepła z wbudowanym termostatem	Nie
Minimalny dopływ ciepła (orientacyjnie)	P_{min}	0.75	kW	ręczny regulator doprowadzania ciepła z pomiarem temperatury w pomieszczeniu lub na zewnątrz	Nie
Maksymalna stała moc cieplna	$P_{max,c}$	2.00	kW	elektroniczny regulator doprowadzania ciepła z pomiarem temperatury w pomieszczeniu lub na zewnątrz	Nie
Dodatkowe zużycie energii elektrycznej				moc cieplna regulowana wentylatorem	Nie
Przy względnym dopływie ciepła	e_{lmax}	n/d	kW	Rodzaj mocy cieplnej/regulacja temperatury w pomieszczeniu (należy wybrać jedną opcję)	
Przy minimalnym dopływie ciepła	e_{lmin}	n/d	kW	jednostopniowa moc cieplna bez regulacji temperatury w pomieszczeniu	Nie
W trybie czuwania	e_{lsb}	0	kW	co najmniej dwa ręczne stopnie bez regulacji temperatury w pomieszczeniu	Nie
				z mechaniczną regulacją temperatury w pomieszczeniu za pomocą termostatu	Tak
				z elektroniczną regulacją temperatury w pomieszczeniu	Nie
				z elektroniczną regulacją temperatury w pomieszczeniu i sterownikiem dobowym	Nie

				z elektroniczną regulacją temperatury w pomieszczeniu i sterownikiem tygodniowym	Nie
				Inne opcje regulacji (można wybrać kilka)	
				regulacja temperatury w pomieszczeniu z wykrywaniem obecności	Nie
				regulacja temperatury w pomieszczeniu z wykrywaniem otwartego okna	Nie
				z opcją regulacji na odległość	Nie
				z adaptacyjną regulacją startu	Nie
				z ograniczeniem czasu pracy	Nie
				z czujnikiem ciepła promieniowania	Nie
Szczegóły kontaktowe	Emerio B.V. Oudeweg 115 2031 CC Haarlem The Netherlands				

Spełnia wymagania określone w następujących dyrektywach Rady:

ROZPORZĄDZENIE KOMISJI (UE) Nr 2015/1188 z dn. 28 kwietnia 2015r. oraz zmieniające ROZPORZĄDZENIE KOMISJI (UE) 2016/2282 wykonujące Dyrektywę 2009/125/EC Parlamentu europejskiego i Rady w odniesieniu do wymogów dotyczących ekoprojektu dla piecyków grzewczych.

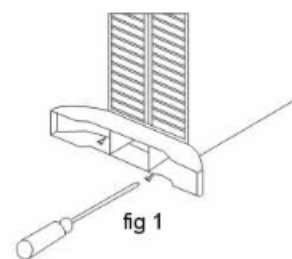
W odniesieniu do informacji dla klienta dotyczących sposobu instalacji, stosowania i konserwacji produktu, informacji o WEEE, prosimy o zapoznanie się z instrukcją obsługi załączonej do opakowania.

Importante: lea estas instrucciones íntegramente antes de utilizar el calentador y consérvelas para futura referencia.

Este producto solo es adecuado para espacios bien aislados o para un uso ocasional.

MONTAJE DEL CALENTADOR

Antes de usar el convector deben montarse las patas (entregadas por separado en la caja) a la unidad. Éstas deben fijarse a la base del convector con los 4 tornillos autorroscantes incluidos, asegurándose de que estén colocados correctamente en los extremos inferiores de las molduras laterales de éste.



INSTRUCCIONES DE SEGURIDAD (LEER ANTES DE PONER EN FUNCIONAMIENTO EL CONVECTOR)

1. Lea y guarde estas instrucciones. Atención: las imágenes del manual de instrucciones son apenas una referencia.
2. Este aparato puede ser utilizado por niños de 8 o más años de edad y personas con capacidades físicas, sensoriales o mentales reducidas o falta de experiencia y conocimientos si reciben supervisión o instrucciones sobre el uso del aparato de forma segura y comprenden los riesgos que implica.
3. Los niños no deben jugar con el aparato.
4. La limpieza y el mantenimiento por parte del usuario no deben ser realizados por niños sin supervisión.
5. Los niños de menos 3 años deben mantenerse alejados a menos que estén continuamente bajo supervisión.
6. Los niños de entre 3 y 8 años solo podrán apagar y encender el aparato siempre que esté colocado o instalado en su posición de funcionamiento normal y se les hayan dado instrucciones sobre cómo usar el aparato

de forma segura y comprendan los riesgos asociados. Los niños de entre 3 y 8 años no deberán enchufar, regular, limpiar ni realizar el mantenimiento del aparato.

7. **ATENCIÓN:** Algunas piezas de este producto pueden calentarse mucho y provocar quemaduras. Debe prestarse una atención especial a los niños y las personas vulnerables que estén presentes.
8. No utilice este aparato de calefacción si ha sufrido algún impacto.
9. No utilice el aparato de calefacción si tiene daños visibles.
10. Utilice este aparato de calefacción sobre una superficie horizontal.
11. **ADVERTENCIA:** No utilice el aparato de calefacción en habitaciones pequeñas cuando estén ocupadas por personas que no sean capaces de salir de ellas por sus propios medios, a menos que estén bajo supervisión constante.
12. **ADVERTENCIA:** Para reducir el riesgo de incendios, mantenga las telas, las cortinas y otros materiales inflamables a una distancia mínima de 1 metro de la salida del aire.
13. Si el cable de alimentación está dañado, debe ser reemplazado por el fabricante, su agente de servicio o personas similarmente cualificadas para evitar riesgos.
14. Este aparato ha sido concebido solo para uso doméstico y similares.
15. No usar el convector si las patas no están correctamente fijadas.
16. Asegurarse de que la alimentación de corriente a la toma donde se conecte el convector sea conforme con la placa de características de éste; la toma de corriente debe estar conectada a tierra.
17. Mantener el cable de alimentación alejado del cuerpo caliente del convector.
18. El convector no está destinado para un uso en baños, zonas de lavado o emplazamientos interiores similares. No

colocar el convector donde podría caer en una bañera o cualquier otro recipiente de agua.

19. No usarlo en exteriores.
20. No cubrir u obstruir ninguna de las rejillas de salida de calor o de las aberturas de entrada de aire del convector.
21. No colocar el convector sobre alfombras de urdimbre muy profunda.
22. Asegurarse siempre de que el convector esté colocado en una superficie firme y plana. Asegurarse de que el convector no esté emplazado cerca de cortinas o muebles, ya que esto podría causar peligro de incendio.
23. El radiador no debe colocarse directamente debajo de una toma de corriente.
24. No insertar ningún objeto a través de las rejillas de salida de calor y entrada de aire del convector.
25. No usar el convector en áreas donde se almacenan líquidos inflamables o donde puede haber humos inflamables.
26. Debería tenerse precaución especial cuando el convector esté situado en áreas ocupadas por niños o personas discapacitadas.
27. Desenchufar siempre el convector al moverlo de un emplazamiento a otro.
28. No utilizar el convector si el cable de alimentación está deteriorado.
29. ADVERTENCIA: No cubra el termoventilador para evitar sobrecalentamiento.
30. No utilice este radiador en las inmediaciones de una bañera, ducha o piscina.
31. No controle el funcionamiento del aparato mediante un interruptor con temporizador externo o un sistema independiente con control remoto.
32. Este dispositivo calefactor no es adecuado para su montaje en vehículos ni en maquinaria.



33. Significa "NO CUBRIR".

DESCRIPCIÓN DE PARTES

1. Salida de aire
2. Interruptor con selección de potencia (750 W; 1250 W; 2000 W)
3. Termostato
4. Entrada de aire
5. Asa
6. Pies



FUNCIONAMIENTO DEL CONVECTOR

Nota: Cuando los convectores se conectan por vez primera o tras un prolongado periodo de almacenaje, es normal que desprendan olor y humo. Esto desaparecerá una vez que el convector haya estado funcionando un tiempo.

- Gradúe el termostato en la posición mínima e inserte el enchufe en la red.
- Active el interruptor de encendido: 750W, 1250W, 2000W.
- Gire el mando del termostato en sentido de las agujas del reloj a la posición máx.
- Una vez que la temperatura ambiente haya alcanzado el valor deseado, gire lentamente el mando del termostato en sentido contrario a las agujas del reloj hasta que oiga un "clic", ésta es la temperatura de ajuste.
- El aparato mantendrá automáticamente la temperatura ajustada. Se conectará cuando la temperatura ambiente sea inferior al ajuste y se desconectará cuando sea superior.

PROTECCIÓN CONTRA SOBRECALENTAMIENTO

- 1) Un interruptor térmico interno protege el aparato de calefacción de sobrecalentarse apagándolo automáticamente (la luz indicadora se apagará a continuación). El aparato de calefacción estará listo para funcionar de nuevo después de haberse enfriado en poco tiempo (unos 15 minutos).
- 2) De volver a repetirse este problema, compruebe primero si el interruptor térmico está bien instalado o si hay algún objeto que dificulte el funcionamiento del aparato de calefacción.

LIMPIEZA DEL CONVECTOR

Desenchufar siempre el convector de la toma de corriente y dejar que se enfríe antes de proceder a la limpieza. Limpiar el exterior del convector con un paño húmedo y pulirlo con un paño seco. No utilizar detergentes o abrasivos y no permitir que penetre agua en el convector.

ALMACENAJE DEL CONVECTOR

Cuando no se utilice el convector durante largo tiempo debería protegerse del polvo y almacenarse en un lugar limpio y seco.

DATOS TÉCNICOS

Voltaje de operaciones: 220-240V ~ 50-60Hz

Consumo de poder: 1800-2000W

GARANTIA Y SERVICIO POSVENTA

Antes del suministro, nuestros aparatos se someten a un rigurosos control de calidad. Si a pesar de todos los cuidados surgieran desperfectos durante la producción o el transporte, le rogamos devuelva el aparato a su vendedor. Adicionalmente a los derechos legales estatutarios, el comprador posee la opción de reclamación de

acuerdo con los términos de la siguiente garantía:

Para el aparato adquirido otorgamos 2 años de garantía partiendo de la fecha de venta. Si el producto está defectuoso, puede dirigirse directamente al lugar en el que lo compró.

Todos los defectos producidos por el uso indebido del aparato, y las averías debidas a intervenciones y reparaciones por parte de terceros, o el montaje de piezas de repuestos no originales, no están cubiertos por esta garantía. Guarde siempre la factura, sin ella no podrá reclamar ningún tipo de garantía. Nos no será responsable de daños materiales o lesiones personales causadas de un mal uso del aparato o si las instrucciones de seguridad no han sido seguidas correctamente. Nos declina cualquier responsabilidad por daños derivados de no seguir las instrucciones de uso correctamente. Daños en el acceso teóricos no significa libre de sustitución automática del aparato completo. En dichos, consulte el servicio al cliente. Los vidrios rotos o rotura de piezas de plástico están siempre sujetas a pago. Los defectos de los consumibles o piezas susceptibles a desgaste, así como la limpieza, mantenimiento o la sustitución de dichas piezas no están cubiertas por la garantía y por lo tanto, se deben pagar.

RESPECTE EL MEDIO AMBIENTE



Reciclaje – Directiva Europea 2012/19/UE

Este símbolo indica que el producto no debe desecharse con otros residuos domésticos. Para evitar posibles daños al medioambiente o la salud humana por una eliminación descontrolada de residuos,

recíclelo de forma responsable para promover la reutilización sostenible de los recursos materiales.

Para devolver su producto usado, utilice los sistemas de devolución y recogida o contacte con el vendedor en el que adquirió el producto. Pueden llevar este producto a reciclar de forma respetuosa con el medioambiente.

Emerio B.V.
Oudeweg 115
2031 CC Haarlem
The Netherlands

Customer service:
T: +31 (0) 23 3034369
www.emerio.eu/service

Kundeninformation:
T: +49 (0) 3222 1097 600
www.emerio.eu/service

Klantenservice:
T: +31 (0) 23 3034369
www.emerio.eu/service

Información ERP (ES)

Proveedor: Emerio B.V.

Oudeweg 115
2031 CC Haarlem
The Netherlands

Hace esta declaración sobre el producto cuyos datos figuran a continuación:

Información requerida para los calefactores eléctricos de ambientes locales

Identificador(es) de modelo:					
Elemento	Símbolo	Valor	Unidad	Elemento	Unidad
Potencia calorífica				Tipo de consumo calorífico, solo para calefactores eléctricos, acumuladores de calor, calefactores para espacios locales (elija uno)	
Potencia calorífica nominal	P_{nom}	1.8-2.0	kW	control manual de la carga de calor, con termostato incorporado	No
Potencia calorífica mínima (orientativo)	P_{min}	0.75	kW	control manual de la carga de calor e indicación de las temperaturas interior y exterior	No
Potencia calorífica constante máxima	$P_{max,c}$	2.00	kW	Control electrónico de carga de calor e indicación de las temperaturas de interior y de exterior	No
Consumo auxiliar de electricidad				Potencia calorífica asistida por ventilador	No
A la potencia calorífica nominal	$e_{l_{max}}$	N/A	kW	Tipo de potencia calorífica/control de la temperatura ambiente (elegir uno)	
A la potencia calorífica mínima	$e_{l_{min}}$	N/A	kW	potencia calorífica de fase única y sin control de la temperatura	No
In standby mode	$e_{l_{SB}}$	0	kW	dos o más fases manuales y sin control de la temperatura	No
				con control de la temperatura ambiente por termostato mecánico	Sí
				con control electrónico de la temperatura ambiente	No
				Control electrónico de la temperatura ambiente y temporizador diario	No
				Control electrónico de la temperatura ambiente y temporizador semanal	No
				Otras opciones de control (se pueden seleccionar varias opciones)	

				control de la temperatura ambiente, detección de presencia	No
				control de la temperatura ambiente, con detección de ventana abierta	No
				con opción de control a distancia	No
				con control de encendido adaptativo	No
				con límite de tiempo de funcionamiento	No
				sensor con luz negra	No
Datos de contacto	Emerio B.V. Oudeweg 115 2031 CC Haarlem The Netherlands				

Cumple las exigencias de las Directivas Comunitarias:

REGLAMENTO DE LA COMISIÓN (UE) Nº 2015/1188 de 28 de abril del 2015 y REGLAMENTO DE LA COMISIÓN para modificación (UE) 2016/2282 que implementa la Directiva 2009/125/CE del Parlamento Europeo y del Consejo Europeo por lo que respecta a las exigencias de diseño ecológico para calefactores en espacios locales

Por lo que respecta a la información al consumidor sobre cómo instalar, usar y mantener el producto e información sobre WEEE, consulte el manual de instrucciones que se incluye con el embalaje.