

Kunststoff Gehäuse No. KG22M

Plastic boxes No. KG22M

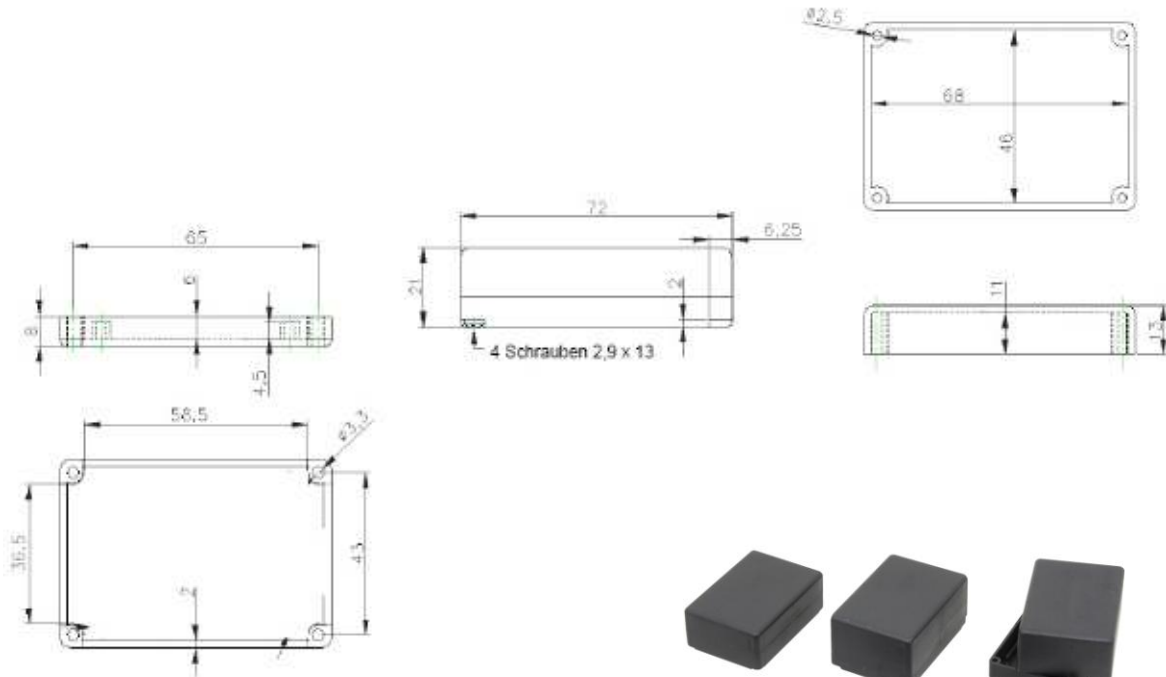


Foto zeigt KG15M – KG41M
Photo shows KG15M – KG41M

Kunststoffgehäuse mit runden Kanten für den Einbau kleiner Platinen geeignet.

Material: ABS schwarz
Schraube inklusiv: 4 Stück 2,9 x 13 mm
Außenmaße: 72 x 50 x 22 mm
Innenmaße: 68 x 46 x 18 mm
Geringe Abweichungen möglich !

Plastic boxes suitable with round edges for mounting small printed circuit boards.

Material: ABS black
Screws inclusive: 4 pcs. 2.9 x 13 mm
External dimensions : 72 x 50 x 22 mm
Inside dimensions : 68 x 46 x 18 mm
Small variations possible!

Die Angaben stützen sich auf den heutigen Stand unserer Kenntnisse, sie stellen jedoch keine Zusicherung von Produkteigenschaften dar und begründen kein vertragliches Rechtsverhältnis. Alle Angaben beruhen auf Angaben der Hersteller. Weder der Lieferant noch der Händler haften für fehlerhafte Angaben !!!

The information is based on present level of our knowledge but does not guarantee any specific product features and shall not establish a legally valid contractual relationship. All details are based on information from the manufacturer. Neither the supplier nor the retailer can be held liable for any incorrect information !!!