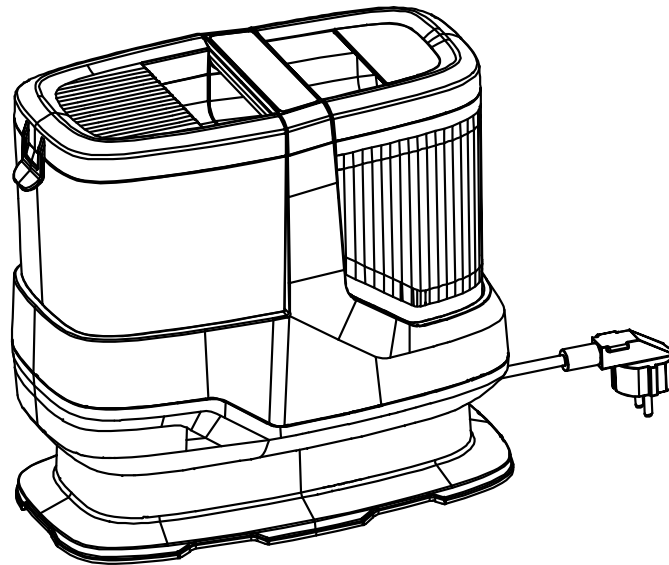


# Lifenaxx® \* Gebrauchsanleitung

## Textildampfreiniger 1800W Pro LX-069

Bevor Sie das Gerät zum ersten Mal benutzen, lesen Sie bitte sorgfältig die Gebrauchsanleitung und die Sicherheitshinweise.



Dieses Gerät ist nicht für die Benutzung durch Personen (einschließlich Kinder) mit eingeschränkten physischen, sensorischen oder geistigen Fähigkeiten oder durch Personen mit mangelnder Erfahrung oder Kenntnissen bestimmt, es sei denn, sie werden von einer für ihre Sicherheit verantwortlichen Person beaufsichtigt oder in die Benutzung des Geräts eingewiesen. Kinder sollten beaufsichtigt werden, um sicherzustellen, dass sie nicht mit dem Gerät spielen.

Bewahren Sie diese Gebrauchsanleitung sorgfältig auf, um später darauf zurückgreifen oder das Produkt weitergeben zu können. Bewahren Sie das Originalzubehör ebenfalls auf. Im Garantiefall wenden Sie sich bitte an den Händler oder das Geschäft, in dem Sie das Produkt erworben haben.

***Viel Freude mit Ihrem Produkt \* Teilen Sie Ihre Erfahrungen und Meinungen auf einem der bekannten Internetportale.***

Die Spezifikationen können ohne Vorankündigung geändert werden. Bitte verwenden Sie unbedingt das neueste Handbuch, das auf der Website des Herstellers verfügbar ist.

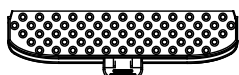
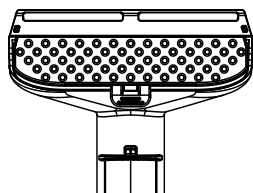
## Besonderheiten

- Dampf- und Wasserfunktion
- Starke Saugkraft
- Geringes Gewicht
- Schnelles Aufheizen
- 2-in-1-Reinigungsbürste
- Schuhreinigungsbürste
- Doppeltanksystem
- Selbstreinigungsfunktion

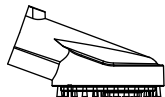
## Produkt Überblick

	1	Frischwassertank
	2	Reinigungsbürste
	3	Netzanschlusskabel
	4	Schmutzwassertank
	5	Hauptgerät
	6	Schlauch
	7	Griffhalterung
	8	Knopf zum Entfernen der Bürste
	9	Sprühknopf
	10	Wechselbarer Bürstenkopf
	11	Silikonstopfen für Frischwassertank
	12	Bedienfeld
	13	Clip für Schmutzwassertanköffnung
	14	Drehverbinder für Schlauch
	15	Knopf zum Entfernen des Schlauchs
	16	Transparentes Sichtfenster

## Zubehör



2-in-1 Reinigungsbürste mit:  
Gerader Bürstenkopf  
Silikonbürstenkopf (Rückseite)



Schuhbürste



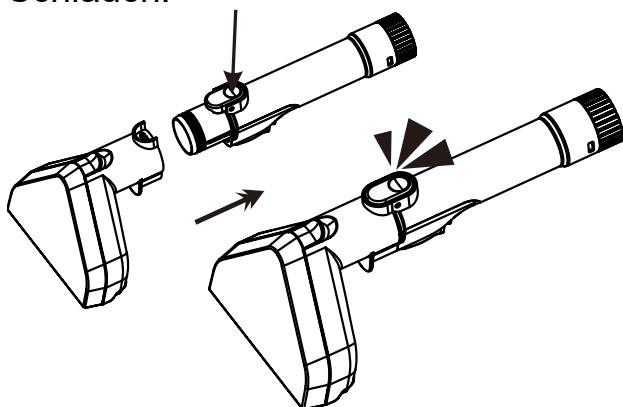
Aufsatz zur Selbstreinigung

## Technische Spezifikationen

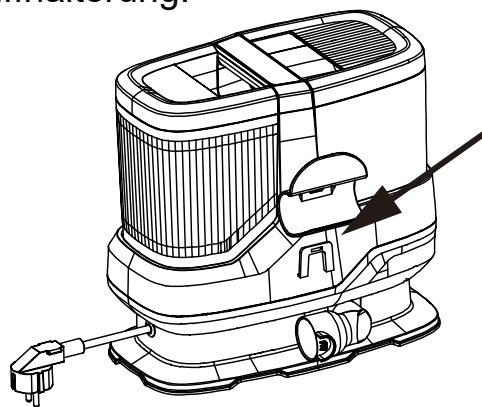
Leistung	1800 W
Eingang	220-240 V / 50~60 Hz
Saugleistung	≥ 17000 Pa
Fassungsvermögen des Frischwassertanks	1,1 Liter
Fassungsvermögen des Schmutzwassertanks	1,2 Liter
Heizzeit	≥ 30 s
Schlauchlänge	1,55 m
Kabellänge	4 m
Dezibel	82 dB
Material	ABS, PC
Produktgröße	30,7 x 17 x 28 cm
Produktgewicht	3,6 kg
Verpackungsinhalt	Textildampfreiniger 1800W Pro LX-069, Schlauch (1,5 m), Schuhbürste, 2-in-1-Stoffbürste, Selbstreinigungsaufsatz, Gebrauchsanleitung

## Installation

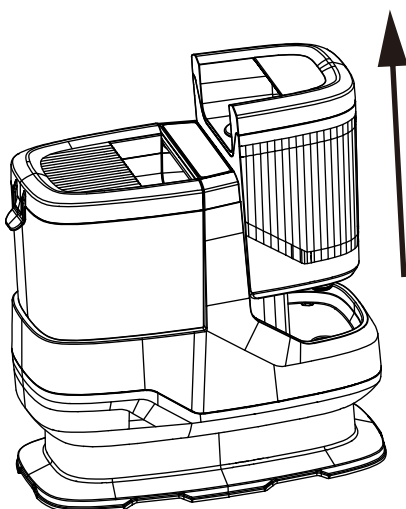
1. Montieren Sie die Bürste am Schlauch.



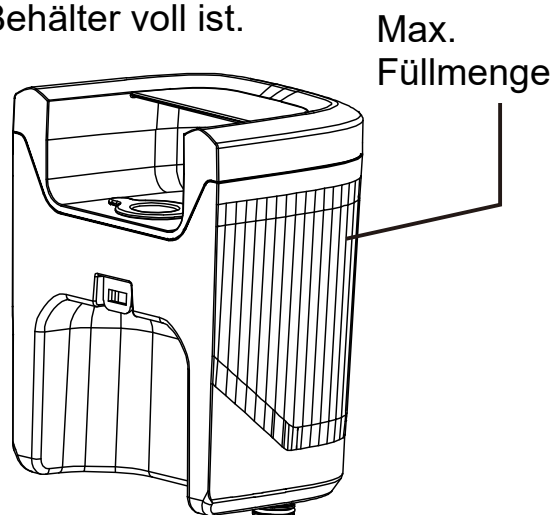
2. Installieren Sie die Griffhalterung.



3. Den Wassertank durch Anheben nach oben abnehmen.



4. Öffnen Sie den Silikonstoppfen und füllen Sie Wasser ein, bis der Behälter voll ist.



5. Stecken Sie das Netzkabel in eine Haushaltssteckdose.

## Bedienfeldeinstellungen

**On/Off:** Schaltet das Gerät ein. Wählen Sie anschließend einen Modus aus.

**Mode:** Drücken Sie diese Taste wiederholt, um einen Modus zu wählen:

„Cold“ - Reinigung mit kaltem Wasser

„Hot“ - Heißwasserreinigung

„Steam“ - Dampfreinigung

„Sterilization“ – Nur Dampf, keine Absaugung

**Shortage:** Der Frischwassertank ist fast leer

**Full:** Der Schmutzwassertank ist fast voll

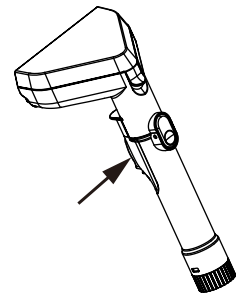
**Hinweis:** Der Kalt-, Heiß- und Dampfmodus startet das Absaugen automatisch. Durch Drücken der Ein-/Aus-Taste wird das Gerät in den Standby-Modus versetzt. Um das Gerät vollständig



auszuschalten, halten Sie die Ein-/Aus-Taste 3 Sekunden lang gedrückt.

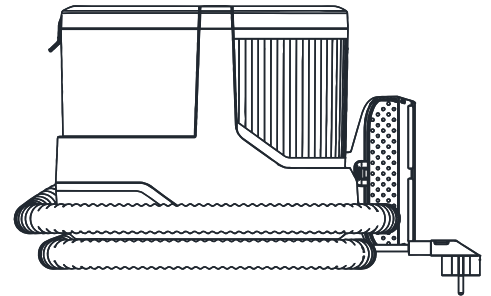
## Verwendung

Um die Wasser-/Dampffunktion zu verwenden, drücken Sie wie nebenstehend gezeigt den Sprühknopf (9) am Bürstenkopf.



Bewegen Sie den Kopf während der Anwendung langsam und gleichmäßig auf sich zu. Stellen Sie sicher, dass der Wasserstrahl von dem Bürstenkopf aufgesaugt wird, um optimale Reinigungsergebnisse zu erzielen.

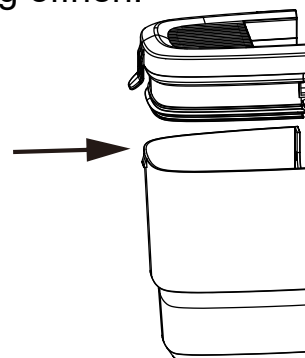
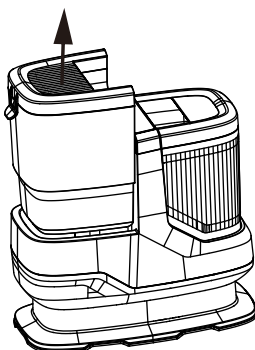
Nach Gebrauch wickeln Sie den Schlauch um den Gerätesockel. Legen Sie den Bürstenkopf zur Aufbewahrung wie abgebildet auf die Griffhalterung.



Hinweis: Das Gerät wechselt nach 5 Minuten ohne Aktion in den Standby-Modus.

## Pflege und Wartung

- Reinigen Sie das Gerät nur mit einem trockenen oder leicht feuchten, fusselfreien Tuch.
- Verwenden Sie zum Reinigen des Geräts keine Scheuermittel.
- Sollte die Reinigungsbürste verstopft sein, entfernen Sie bitte die transparente Abdeckung und reinigen Sie diese von innen.
- Reinigen Sie den Abwassertank nach jedem Gebrauch des Gerätes, um Leistungseinbußen zu vermeiden:
  - Den Schmutzwassertank durch Hochheben lösen.
  - Heben Sie die Abdeckung an, indem Sie den Verriegelungsclip vorsichtig öffnen.



**Hinweis:** Kontrollieren Sie regelmäßig alle Dichtungen und stellen Sie sicher, dass diese dicht sind.

## Aufsatz zur Selbstreinigung

Drücken Sie die Entriegelungstaste des Bürstenkopfs, um ihn zu entfernen. Befestigen Sie das Selbstreinigungswerkzeug am Griff,

schalten Sie das Gerät ein und wählen Sie entweder den Kalt- oder Warmwasser-Reinigungsmodus, um den Schlauch effektiv zu reinigen. Drücken Sie den Sprühknopf am Griff, um den Schlauch zu reinigen.

## Hinweise

● Vermeiden Sie die Anwendung von Dampf auf Stoffen wie Seide, Samt, Wildleder oder unversiegeltem Leder. Fragen Sie den Textilhersteller, ob die Anwendung unbedenklich ist. ● Testen Sie immer zuerst an einer unauffälligen Stelle, um Verfärbungen oder Beschädigungen festzustellen. Auf manchen Stoffen, insbesondere Naturfasern, kann Dampf Wasserflecken oder Ringe hinterlassen. ● Verwenden Sie das Produkt nur für den bestimmungsgemäßen Gebrauch. Nur für den Gebrauch in privaten Haushalten verwenden. ● Beschädigen Sie das Produkt nicht. In folgenden Fällen kann das Produkt beschädigt werden: Spannung, Unfälle (einschließlich Flüssigkeit oder Feuchtigkeit), Missbrauch oder Missbrauch des Produkt, fehlerhaft oder unsachgemäß Installation, Probleme mit der Netzversorgung, einschließlich Spannungsspitzen oder Blitzeinschläge, Befall durch Insekten, Manipulation oder Modifikation des Produkts durch andere Personen als autorisierte Service Personal, Exposition gegenüber ungewöhnlich ätzenden Materialien, das Einführen von Fremdkörpern in die Einheit, die mit nicht vorab genehmigtem Zubehör verwendet wird. ● Beachten Sie alle Warnungen und Vorsichtsmaßnahmen in der Gebrauchsanleitung.

## Fehlerbehebung

<b>Problem</b>	<b>Mögliche Ursache</b>	<b>Lösung</b>
Gerät lässt sich nicht einschalten	Netzkabel nicht eingesteckt oder Steckdose defekt	Richtig einstecken, Steckdose mit einem anderen Gerät testen
Heizfunktion funktioniert nicht	Heizmodus nicht ausgewählt oder Überhitzung	Heizmodus wählen, bei Überhitzung abkühlen lassen
Das Gerät verliert Saugkraft oder reinigt schlecht	Verschmutzte Bürste, verstopftes Saugrohr, voller Wassertank, falscher Dichtungssitz	Bürste und Saugrohr reinigen, Wassertank leeren, Dichtung prüfen
Kein Wasser kommt heraus	Wassertank leer oder nicht richtig eingesetzt, Düse verstopft	Wassertank auffüllen, Düse prüfen und ggf. reinigen
Ungewöhnliche Geräusche	Looser Bürstenkopf oder verfilzter Schmutz	Bürstenkopf sichern, verfilzten Schmutz entfernen
Wasser läuft aus dem Gerät	Wassertank nicht richtig eingesetzt oder gerissen	Tank wieder sicher einsetzen und auf Beschädigungen prüfen

Schmutzwasser sammelt sich	Schmutzwassertank nicht abgedichtet oder nicht richtig installiert	Tank aus- und wieder einbauen, auf festen Sitz und Abdichtung prüfen
Kein heißes Wasser	Das Heizelement ist möglicherweise defekt	Überprüfen Sie den korrekten Modus. Wenden Sie sich an den Support.
Tasten reagieren nicht	Problem mit dem Bedienfeld oder interner Fehler	Ziehen Sie den Stecker und starten Sie neu. Wenden Sie sich an den Support, wenn das Problem weiterhin besteht.



## Warnhinweise

- Verbrennungsgefahr: Dampf ist extrem heiß (normalerweise 93 °C oder mehr). Halten Sie Hände, Haustiere und Kinder von der Dampfduüse fern.
- Stromschlaggefahr: Tauchen Sie das Gerät niemals in Wasser oder andere Flüssigkeiten. Halten Sie elektrische Teile trocken.
- Ziehen Sie den Stecker, wenn Sie das Gerät nicht verwenden: Ziehen Sie immer den Stecker, wenn Sie den Tank füllen, reinigen oder lagern.
- Vor der Wartung abkühlen lassen: Lassen Sie das Gerät abkühlen, bevor Sie den Wassertank reinigen, nachfüllen oder leeren.
- Verwenden Sie das Gerät nicht zum Reinigen von Substanzen wie Kalk, Zement, Gipsstaub, Kaminasche oder -glut, großen Mengen Pulver oder Kohlenstaub.
- Verwenden Sie das Gerät niemals zum Aufsaugen oder Einatmen von brennenden oder glimmenden Materialien wie Holzkohle, Zigarettenstummeln oder Streichhölzern.
- Verwenden Sie das Gerät nicht zum Aufsaugen von brennbaren oder explosiven Flüssigkeiten wie Benzin.
- Vermeiden Sie das Einatmen oder Aufsaugen von giftigen Substanzen wie Chlorbleiche, Ammoniak, Abflussreinigern oder ähnlichen gefährlichen Flüssigkeiten.
- Verwenden Sie das Gerät nicht, wenn sich Reinigungsmittel oder Bleichmittel im Wassertank befinden.
- Saugen Sie keinen Schaum oder andere schaubildende Mittel auf, da dies zu Totalschäden am Gerät führen kann.

## Sicherheitshinweise

- Achten Sie darauf, dass Sie das Kabel so verlegen, dass Stolpergefahr vermieden wird.
- Halten oder tragen Sie das Gerät niemals am Netzkabel.
- Das Netzkabel nicht einklemmen oder beschädigen.
- Achten Sie darauf, dass das Netzteil nicht mit Wasser, Dampf oder anderen Flüssigkeiten in Berührung kommt.
- Zerlegen Sie das Produkt nicht selbst.
- Decken Sie die Belüftungsöffnungen des Produkts nicht ab.
- Schalten Sie das Produkt aus und unterbrechen Sie die Stromversorgung, wenn Sie es längere Zeit nicht verwenden. Zeit.
- Um einem Defekt des Gerätes vorzubeugen, müssen Sie die gesamte Konstruktion in regelmäßigen Abständen auf Funktionsfähigkeit, Dichtheit und Beschädigung prüfen.
- Installieren Sie das Produkt anhand dieser

Gebrauchsanleitung und bedienen bzw. warten Sie es gemäß der Gebrauchsanleitung des Herstellers. ● Verwenden Sie beim Transport des Produkts die Originalverpackung.

## Support

Telefonnummer für den technischen Service: 01805 012643 (14 Cent/Minute aus dem deutschen Festnetz und 42 Cent/Minute aus Mobilfunknetzen). Kostenfreie E-Mail: **support@technaxx.de**

Die Support-Hotline ist Mo-Fr von 9 bis 13 Uhr und 14 bis 17 Uhr erreichbar!

Bei Auffälligkeiten und Unfällen kontaktieren Sie: **gpsr@technaxx.de**

## Konformitätserklärung



die Technaxx Deutschland GmbH & Co. KG, dass das Produkt der Richtlinie 2014/30/EU entspricht. Der vollständige Text der EU-Konformitätserklärung ist unter folgender Internetadresse verfügbar: [www.technaxx.de/reseller](http://www.technaxx.de/reseller)

## Entsorgung



Entsorgung der Verpackung. Entsorgen Sie die Verpackungsmaterialien sortenrein.

Karton und Pappe gehören ins Altpapier. Folien geben Sie bitte in die Wertstoffsammlung.



Entsorgung von Altgeräten (Gilt in der Europäischen Union und anderen europäischen Ländern mit getrennter Sammlung (Wertstoffsammlung) Altgeräte dürfen nicht in den Hausmüll! Jeder Verbraucher ist gesetzlich verpflichtet, nicht mehr nutzbare Altgeräte getrennt vom Hausmüll z. B. bei einer Sammelstelle seiner Gemeinde oder seines Landkreises

abzugeben. Damit stellen Sie sicher, dass die Altgeräte einer fachgerechten Verwertung zugeführt und negative Auswirkungen auf die Umwelt vermieden werden. Elektrogeräte sind deshalb mit dem hier abgebildeten Symbol gekennzeichnet.

Hergestellt in China

Vertrieben von:

Technaxx Deutschland GmbH & Co. KG  
Konrad-Zuse-Ring 16-18,  
61137 Schöneck, Deutschland