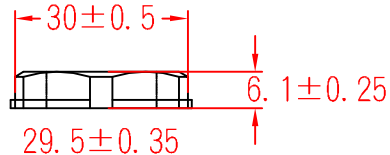
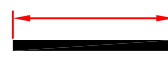


EGWW-16

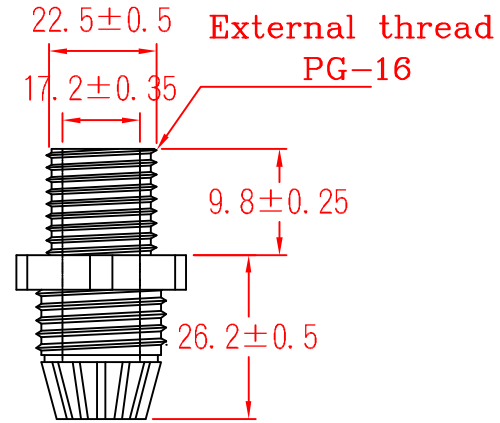
螺帽
LOCK NUT



墊片
WASHER

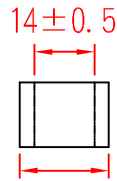


本體
BODY

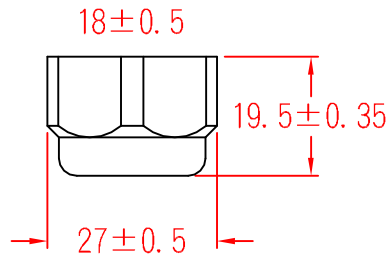


夾緊爪
CLAW

夾緊圈
SEALS



迫緊頭
NUT



承認
KSS
98.10.30
邱平裕

審查

製圖
KSS
98.10.30
謝文通

設計

中文名		MATERIAL	UL 94V-2	ITEM NO.	EGWW-16	
外迫式電纜固定頭			NYLON 66			
SCALE		FINISH		NAME	NYLON CABLE GLAND	
△	(. .)	TOLERANCE AS FIGURE		△	10-30-2009	REVISIONS K003
使用機種				DATE		R.NO.

