

## DTW 72

Art. No. 1004 – 8 Ω



### Technische Daten / Technical Data

Nennbelastbarkeit	70' W
Musikbelastbarkeit	110' W
Impedanz	8 Ω
Übertragungsbereich (-10 dB)	2200–23000 Hz
Mittlerer Schalldruckpegel	91 dB (1 W/1 m)
Resonanzfrequenz	3000 Hz
Obere Polplattenhöhe	2 mm
Schwingspulendurchmesser	14 mm Ø
Wickelhöhe	2 mm
Schallwandöffnung	50 mm Ø
Gewicht netto	0,075 kg

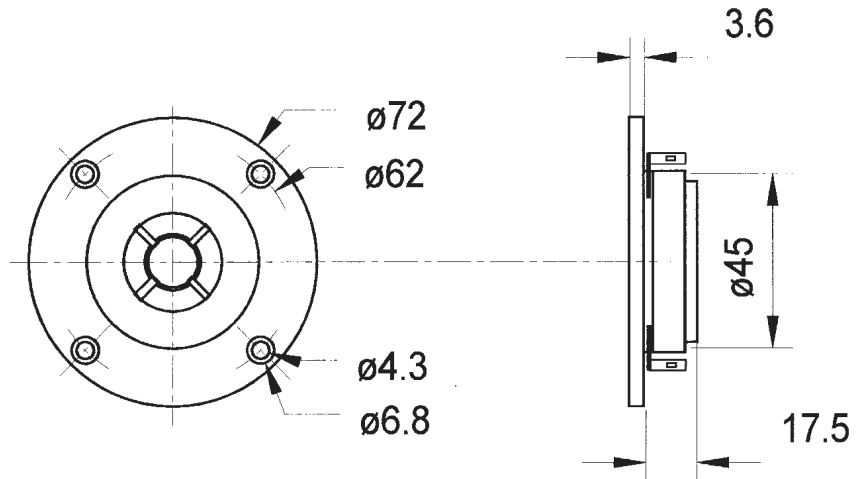
<sup>1</sup> über Frequenzweiche 12 dB/Okt. ab mind. 5000 Hz /  
via crossover network 12 dB/Oct. as of 5000 Hz

**14 mm (0,6") Polycarbonatkalotte** für den Hochtonbereich ab 4000 Hz. Ausgeglichener Frequenzgang und exzellentes Rundstrahlverhalten. Durch den kräftigen Magnetantrieb und das ultraleichte Diaphragma mit ferrofluidgekühlter Schwingspule lässt sich eine hohe Belastbarkeit mit gutem Wirkungsgrad realisieren.

**Bestückung:** ALTO GENESIS SAT.

**14 mm (0.6") polycarbonate dome driver** for the highrange above 4000 Hz. Balanced frequency response and excellent omnidirectional sound distribution. Due to the strong magnetic drive and the ultra-light dome in conjunction with the ferrofluid-cooled voice-coil good efficiency and high power handling.

**Applied to:** ALTO GENESIS SAT.



DTW 72 - 8 Ohm

