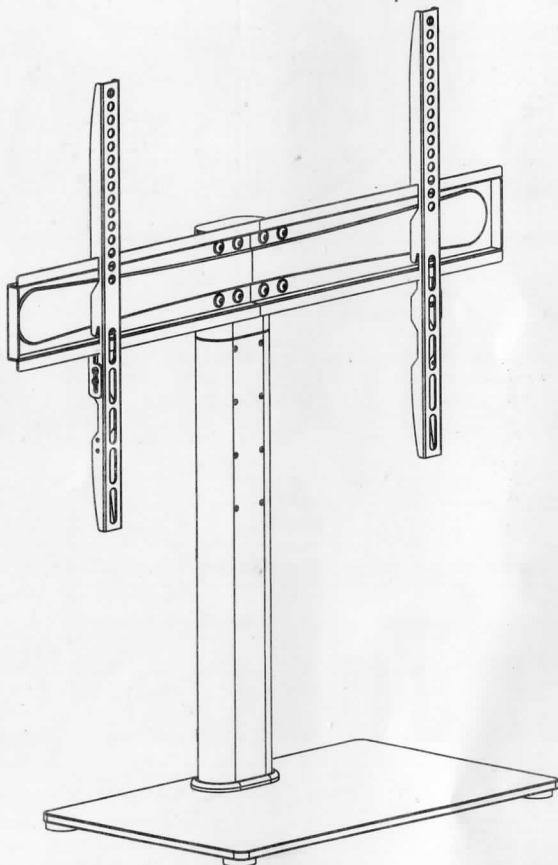


carromco

01012



DE - UNIVERSAL TV - HALTERUNG
EN - UNIVERSAL TV - MOUNT

PARTLIST, LISTE DES PIÈCES, LISTA DE PARTES, ELENCO DELLE PARTI, ONDERDELEN LIJST, LISTA CZĘŚCI, TEILELISTE

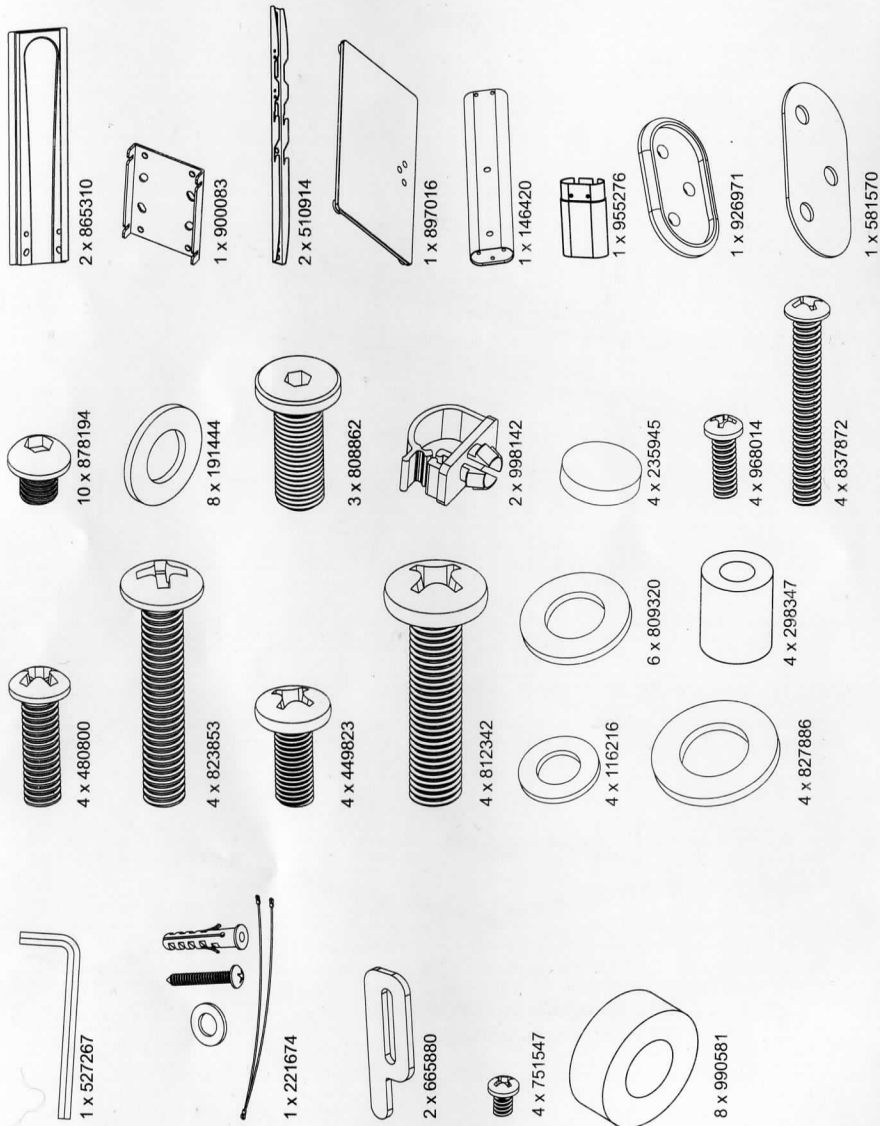


FIG.1.1

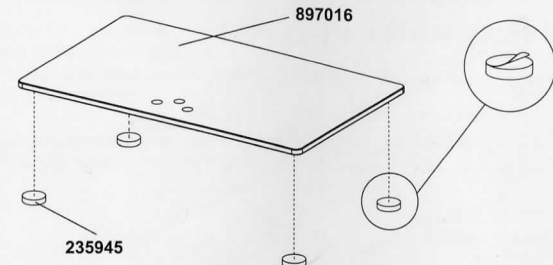


FIG.1.2

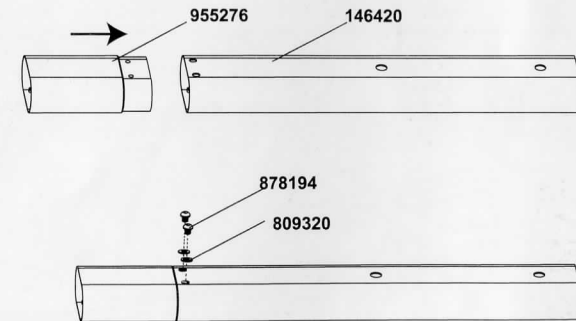


FIG.1.3

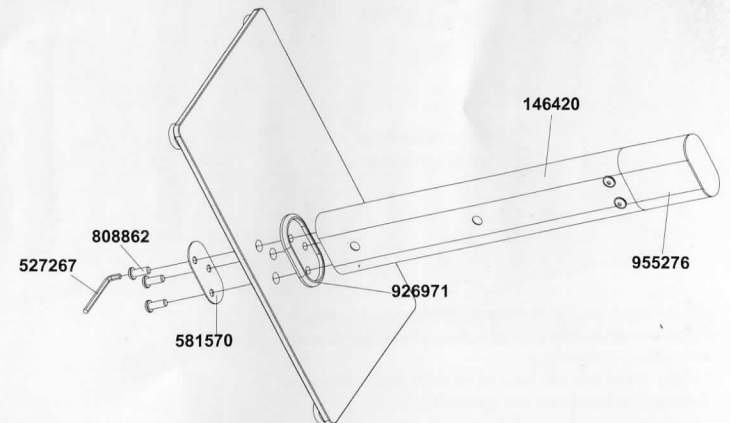


FIG.2.1

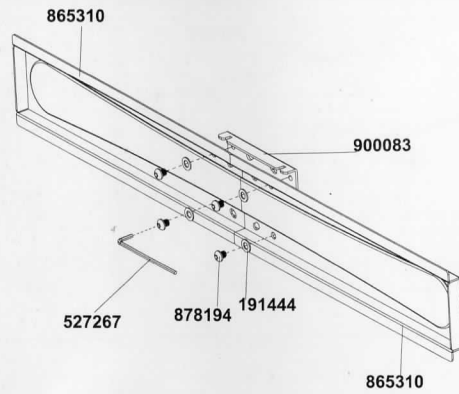
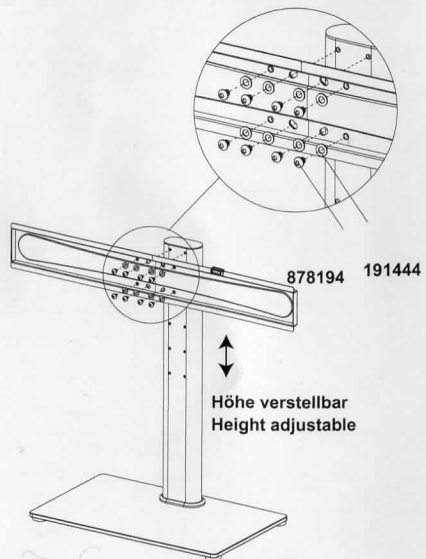


FIG.2.2



*Optional kann die TV-Plattenbaugruppe an der Wand installiert werden. Wandbefestigungsmaterial nicht im Lieferumfang enthalten.

*TV Plate assembly can be installed on wall optionally, wall mounting hardware not included.

FIG.2.3

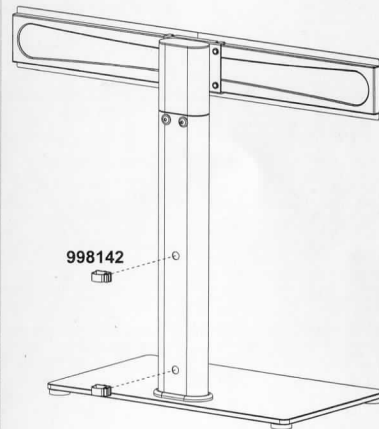


FIG.3 Schrauben mit passendem Durchmesser wählen 968014, 837872, 480800, 823853, 449823 oder 812342.
Falls nötig, Unterlegscheiben 116216, 809320, 827886 und oder Abstandhalter 298347 oder 990581.

Use correct diameter bolt 968014, 837872, 480800, 823853, 449823 or 812342.
If needed add washer 116216, 809320, 827886 and or spacer 298347 or 990581.

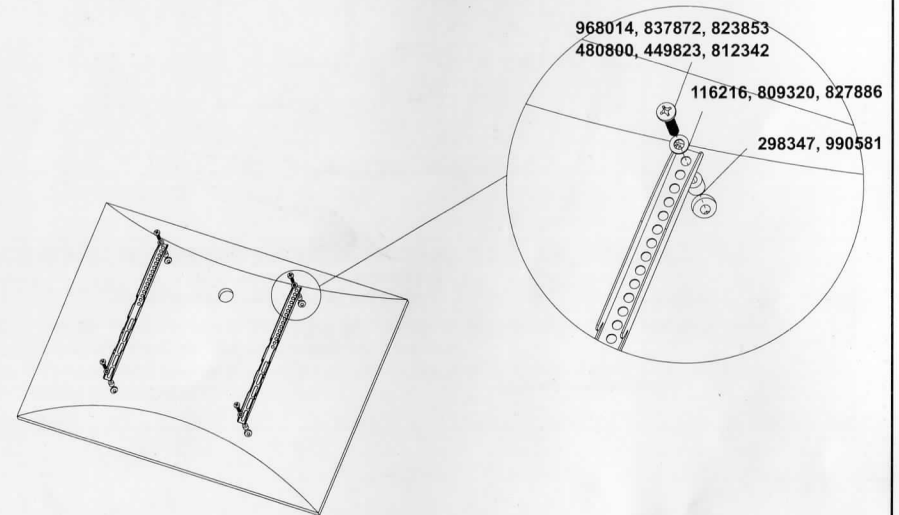
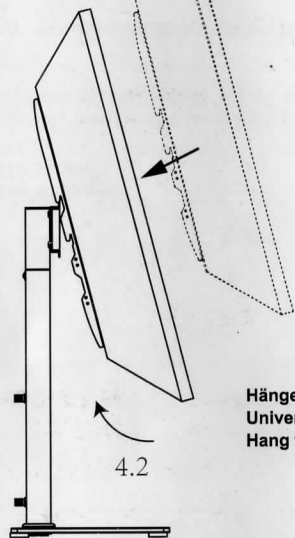


FIG.4.1 & 4.2

4.1



Hängen Sie das TV-Gerät auf die
Universalhalterung.
Hang the TV onto the universal mount.

4.2

FIG.4.3

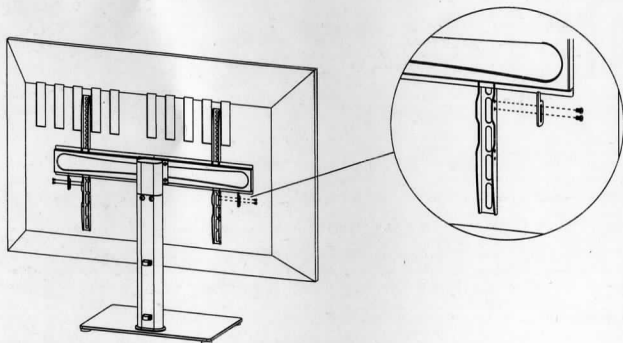
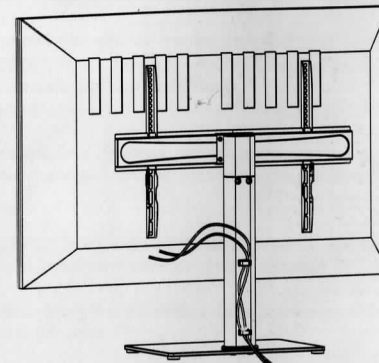


FIG.4.4



ANBRINGEN DES SICHERHEITSSTAHLSEIL AM TV-GERÄT ATTACHING THE SECURITY STEEL WIRE TO THE TV

Wenn sich Ihr TV-Gerät wie in Abbildung 5.1 gezeigt in der Nähe der Wand befindet, kann für zusätzliche Sicherheit ein Stahlseil angebracht werden.

If your TV is located nearby the wall as shown in Diagram 5.1, then a steel wire can be attached for added security.

FIG.5.1

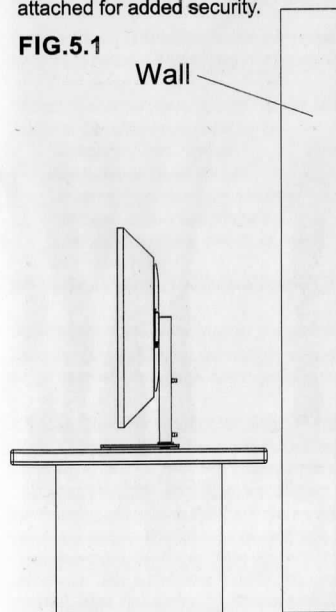


FIG.5.2

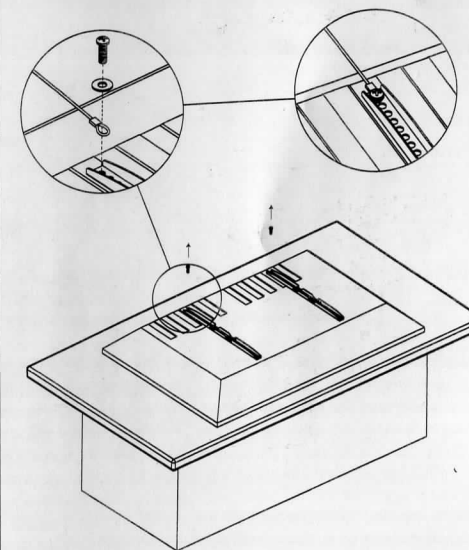


FIG.5.3a

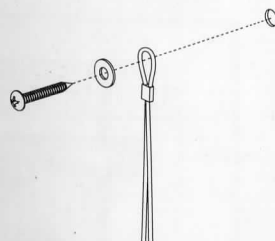
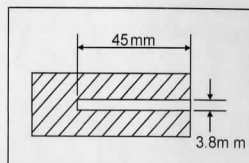
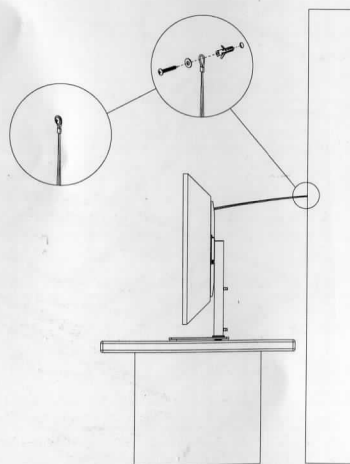
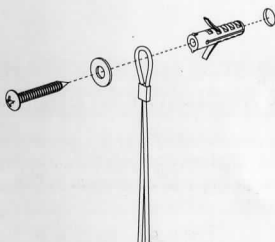
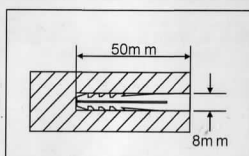
**HOLZSTÄNDERWAND
WOOD STUD WALL**


FIG.5.3b

**BETON- UND BACKSTEINMAUER
CONCRETE & BRICK WALL**

BESTIMMUNGSGEMÄSSER GEBRAUCH

Dieser Universal TV – Halterung ist für Flachbild-TV-Geräte bis 65" mit einem Maximalgewicht von 40 kg zugelassen. Stellen Sie den Tischstandfuß nur auf für TV-Geräte zugelassene Möbelstücke, die der CE-Norm entsprechen. Beachten Sie die nachfolgenden Sicherheitshinweise, um einen vorschriftsmäßigen Betrieb zu gewährleisten

ACHTUNG! Dieses Produkt enthält Kleinteile, die von Kindern verschluckt werden können und somit eine Erstickungsgefahr darstellen. Lange Schnur, Strangulationsgefahr! Muß von Erwachsenen aufgebaut werden. Bewahren Sie diese Teile außerhalb der Reichweite von Kleinkindern auf! Bitte diese Information aufbewahren.

Stellen Sie sicher, dass Sie diese Anleitung vollständig gelesen und verstanden haben, bevor Sie mit der Montage beginnen. Falls Sie sich bei einem Punkt der Montage unsicher sind, kontaktieren Sie bitte einen Fachmann für professionelle Hilfe.

Stellen Sie sicher, dass keine defekten Teile (Glasplatte gerissen, Gewinde nicht korrekt etc.) verbaut werden. Ein beschädigter Fuß darf unter keinen Umständen weiter genutzt werden.

Vergewissern Sie sich vor der Bestimmung des Standortes, dass die Untergrundgegebenheiten die kombinierte Last des Standfußes und des TV-Gerätes tragen kann.

Benutzen Sie für die Montage geeignetes Werkzeug.

Verwenden Sie ausschließlich die mitgelieferten Schrauben.

Kontrollieren Sie jährlich ob die Schrauben alle fest sind, die Glasplatte nicht gerissen ist und die Gummifüße noch an der richtigen Position sind.

Carrmco übernimmt keine Haftung für Schäden an TV-Ständer und TV-Geräten oder Personen, wenn der Sicherungsdraht nicht ordnungsgemäß befestigt wird und es danach durch Umkippen zu Schäden kommt.

Bei Störungs-/Fehlersuche immer zuerst das montierte TV-Gerät entsprechend der Anleitung des TV-Herstellers vom Stromnetz trennen. Anschließend Wartungsmaßnahmen unter Zuhilfenahme der Montageanleitung durchführen.

Stellen Sie sicher, dass sowohl bei der Montage als auch im Betrieb folgende Punkte von Personen insbesondere Kindern strengstens verboten sind.

- Klettern auf das Produkt
- Anlehnen an das Produkt
- Drücken, Schieben, Ziehen des Produktes
- Springen gegen das Produkt
- Zweckentfremdung des Produktes
- Oder ähnliches

Ein Verstoß kann zu Personenschäden führen

HINWEIS: Dieses Produkt ist ausschließlich für die Verwendung im Innenbereich entwickelt. Eine Außenmontage kann zur Beschädigung der Halterung und somit zu einer Verletzungsgefahr führen. Für Schäden, die durch unsachgemäße Montage oder Verwendung entstehen, wird keine Haftung übernommen.

HERZLICHEN GLÜCKWUNSCH ZUM ERWERB IHRES NEUEN "CARRMCO"-PRODUKTS!

Dieses Produkt ist für den privaten Gebrauch entwickelt worden und verspricht durch die Verwendung hochwertiger Materialien und die massive Bauweise eine lange Verwendbarkeit. Wir hoffen, dass Sie mit Ihrer Familie und Ihren Freunden viele Stunden Spaß mit diesem Produkt haben werden. Bitte bewahren Sie diese Anleitungen für künftige Nachschlagezwecke auf! Bitte notieren Sie die Modellnummer (die Sie auf dem Deckblatt dieses Handbuchs und auch neben dem Strichcode auf dem bunten Aufkleber an der Vorderseite der Verpackung finden), da Sie diese eventuell benötigen, falls Sie sich mit uns in Verbindung setzen möchten. Vor der Montage lesen Sie dieses Handbuch bitte aufmerksam durch; machen Sie sich mit den Teilen, den Montageschritten und den Hinweisen vertraut. Bitte ziehen Sie die Teilebeschreibung auf den folgenden Seiten heran und vergewissern Sie sich, dass alle Teile für das Produkt vorhanden sind.

HINWEIS: Sollte ein Teil fehlen oder falls Sie Fragen haben, bringen Sie das Produkt bitte nicht in das Geschäft zurück. Setzen Sie sich mit unserem Kundendienst (siehe oben) in Verbindung. Wir werden uns bemühen eventuell aufgetretene Probleme zu beheben. Sollten Sie Fragen haben oder Hilfe bei der Montage des Produkts benötigen, setzen Sie sich bitte mit unserem Kundendienst (siehe oben) in Verbindung. Wir werden uns bemühen alle Ihre Fragen zu beantworten.

Hersteller / Importeur:

CARROMCO GMBH & CO. KG

Mühlenweg 144, D-22844 Norderstedt, Germany

Hotline Tel.: 49 (0) 1805 25 63 63

E-Mail: service@carromco.com

Website: www.carromco.com

Please keep for future reference.

MADE IN CHINA



INTENDED USE

This TV Stand is approved for flat-screen TV sets up to 65" with a maximum weight of 40 kg. Only place the table stand on furniture that is approved for TV sets and complies with the CE standard. Observe the following safety instructions to ensure proper operation.

WARNING! This product contains small parts that can be swallowed by children, posing a choking hazard. Contains long cord, strangulation hazard! To be assembled by an adult. Keep these parts out of the reach of small children!

Please keep this information for future reference.

Make sure that you have read and understood these instructions completely before starting the assembly. If you are unsure about any aspect of the assembly, please contact an expert for professional help.

Make sure that no defective parts (glass plate cracked, thread not correct etc.) are installed. A damaged base must not be used further under any circumstances.

Before determining the location, make sure that the surface conditions can support the combined load of the stand and the TV set.

Use suitable tools for the installation.

Use only the screws supplied.

Check annually that the screws are all tight, the glass plate is not cracked, and the rubber feet are still in the correct position.

Carromco accepts no liability for damage to TV stands and TV sets or persons if the safety wire is not properly secured and damage subsequently occurs as a result of tipping over.

When troubleshooting, always disconnect the installed TV set from the mains power supply first in accordance with the instructions of the TV manufacturer. Then carry out maintenance work with the aid of the installation instructions.

Make sure that, both during installation and operation, the following points are strictly forbidden by people, especially children:

- Climbing on the product.
- Leaning on the product.
- Pushing, shoving, pulling the product.
- Jumping against the product.
- Misuse of the product.
- Or similar

Violation may result in personal injury.

NOTICE: This product is designed for indoor use only. Outdoor installation may cause damage to the bracket and result in a risk of injury. No liability is accepted for damage caused by improper installation or use.

CONGRATULATIONS ON THE PURCHASE OF YOUR NEW "CARROMCO" PRODUCT!

In an effort to promote safety and fun with your use of this product, we at CARROMCO would like to offer the following maintenance and safety information. This CARROMCO item is a quality product. With periodic maintenance, common sense use and care, the product can provide many years of enjoyment. PLEASE NOTE - If you are missing a part, or if you have any question, please do not return the product to the store, please call or contact the Customer Service Centre (+49 (0) 180525 63 63, service@carromco.com) and we will endeavour to assist with any queries that you may have. Please also note your model number (as detailed on the front page of this manual and also located on the barcode panel of the colour label on the front apron of the carton packaging) as this information is necessary should you need to contact us with any product queries.

Manufacturer/Importer:

CARROMCO GMBH & CO. KG

Mühlenweg 144 , D-22844 Norderstedt, Germany

Hotline Tel.: 49 (0) 1805 25 63 63

E-Mail: service@carromco.com

Website: www.carromco.com

Please keep for future reference.

MADE IN CHINA

