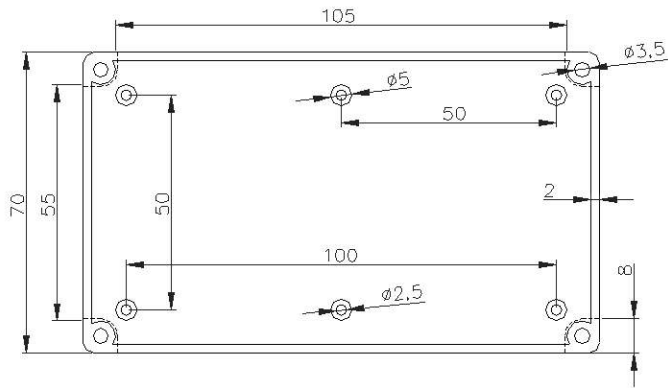
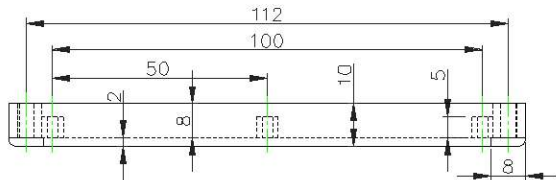
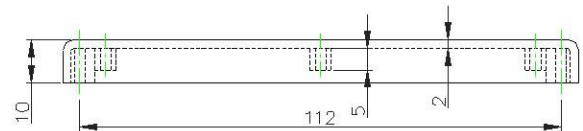
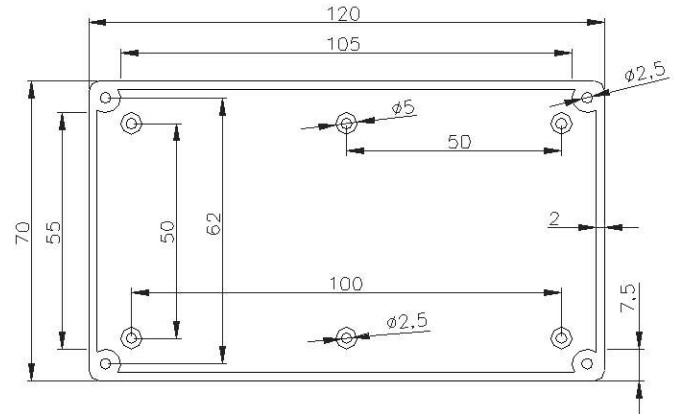


Gehäuseunterteil



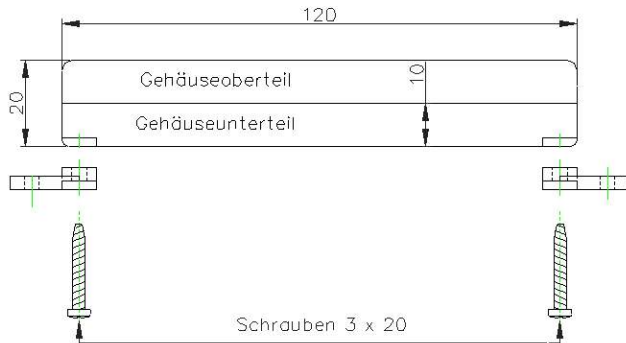
Gehäuseoberteil



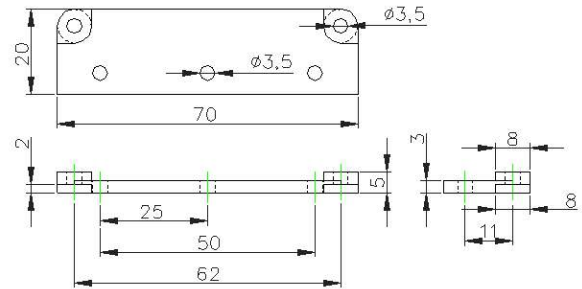
Gehäuseunterteil und Oberteil schwarz mit Befestigungslaschen und innenliegenden Befestigungsmöglichkeiten für Platinen im Gehäuseoberteil sowie im Gehäuseunterteil.
Befestigung und Ansicht der Befestigungslaschen auf Blatt 2.

Verwendungsbereich		Zul. Abw.		Oberfl.		Maßstab 1:1		Gewicht	
G084 Gehäuse mit Befestigungslaschen						Werkstoff Halbezeugl Rohteil-Nr Modell- oder Gesenk-Nr		Thermoplast	
			Datum	Name		STANDARD-WANDGEHÄUSE flach			
		Bearb	11.04.15	M.SIMON					
		Gepf							
		Norm							
						G084			
Zust	Änderung	Datum	Name	KEMO-Electronic GmbH		Ersatz für		Ersatz durch	

Gehäuseober und Unterteil werden mit den Befestigungslaschen verschraubt



Befestigungslasche



Verwendungsbereich G084 Gehäuse mit Befestigungslaschen		[Zul. Abw.]		[Oberfl.]		Maßstab 1:1		[Gewicht]	
						Werkstoff: Halbzeugl [Reiheil-Nr] [Modell- oder Gesenk-Nr]		Thermoplast	
				Datum		Name		STANDARD-WANDGEHÄUSE flach	
				Bearb. 11.14.05		M. SIMON			
				Gepr.					
				Norm					
								G084	
Zust.	Änderung	Datum	Name	KEMO-Electronic GmbH		Ersatz für:		Ersatz durch:	
								Blatt 2 von 2 Blätter	