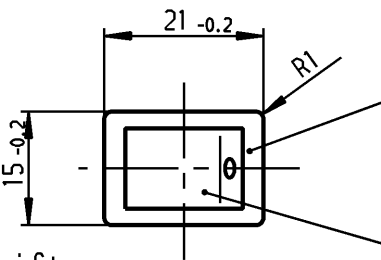
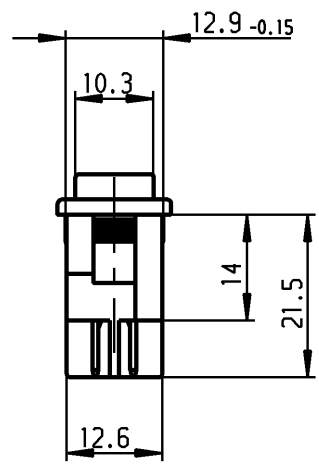
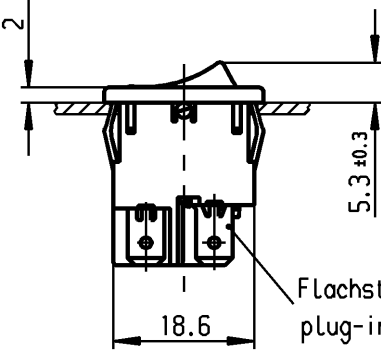
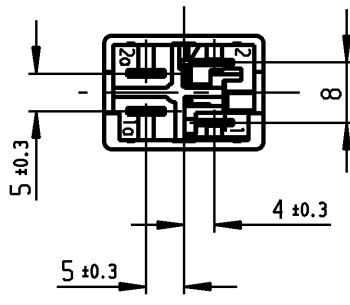
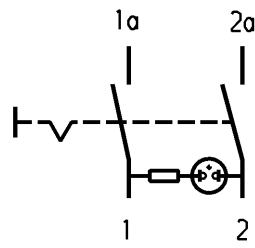


1	2	3	4
A Empfohlener Ausschnitt für Rastbefestigung ( Grat gegenüber Bestückungsseite ) recommended cut-out for snap-in fixing ( edge opposite to snap-in direction )	Wanddicke wall thickness		Ausschnittlänge length of cut-out
	0.75 to / bis 1.25		19.2 -0.1
	1.25 to / bis 2		19.4 -0.1
	2 to / bis 3		19.8 -0.1

**VERTRAULICH-CONFIDENTIAL**  
 Ⓢ Alle Rechte bei Marquardt, auch fuer den Fall von Schutzrechtsanmeldungen. Jede Verfuegungsbefugnis, wie Kopier- und Weitergaberecht, bei uns.  
 Ⓢ This document is the exclusive property of Marquardt. Without our consent, it may not be reproduced or given to third parties.



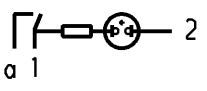
schwarz  
black  
  
Wippe grün transp.  
Zeichen weiß  
rocker green transp.  
symbol white



Aufschrift  
Marking

Ⓢ  
1855.  
4(1)/250~ T85/55  
05

4A 250V AC  
1/10 HP  
R69



Herstellort/-jahr/-monat nach  
code of manufacture  
place/year/month acc. to:  
DIN EN 60062

Ausschalter 2polig  
Glimmlampe mit R<sub>V</sub> für 230V~  
Für Geräte der Klasse II geeignet

DPST  
neon lamp with R<sub>V</sub> for 230V AC  
suitable for appliances of class II

Schutzmerk  
nach DIN 34 beachten  
COPYRIGHT RESERVED

Allgemeintoleranzen/UNTOLERANCED DIMENSIONS				PROJECTION		Pause COPY	Blatt SHEET	Zeichn./DRAWING NO.	
Für Längen und Radien FOR LENGTHS AND RADII.	Abmaße in mm für Nennmaßbereich in mm ALL DIMENSIONS ARE IN MILLIMETRES					0 10 20 30 mm	Original DIN A4	Maßstab SCALE 1:1	K 1855.1108
	bis/UP TO 6	über/OVER 6 bis/UP TO 30	über/OVER 30						
	± 0.2	0.4	.						
d	22297	29.06.93	Mut	i	66876	21.01.10	hhe	Geräteschalter Appliance Switch	
c	12225	07.11.78	GL	h	63303	27.05.09	hhe		
b				g	27320	02.02.00	mf		
a				f	26582	04.11.98	BB		
				e	23374	22.05.95	Mut		
Ausg. ISSUE	Anderung REVISION	gez. DRAWN BY		Ausg. ISSUE	Anderung REVISION	gez. DRAWN BY	Ersatz für/REPLACEMENT OF Zeichng. gl. Nr. vom 03.10.77		<b>MARQUARDT</b> Marquardt, D-78604 Riethem-Weilheim