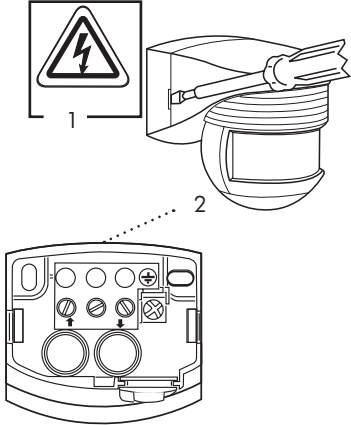


# B.E.G. LUXOMAT® LC-Click 140 / 200

## Montage- und Bedienungsanleitung für B.E.G. – LUXOMAT® LC-Click 140 und LC-Click 200

### 1. Montagevorbereitung



- 1) **Achtung: Alle Arbeiten am 230V Netz nur von qualifiziertem Fachpersonal ausführen lassen. Netzspannung freischalten!** (Der LC-Click 140/200 eignet sich nicht als Einbruch- bzw. Überfallmelder, da die hierfür vorgeschriebene Sabotagesicherheit lt. VDS fehlt.)

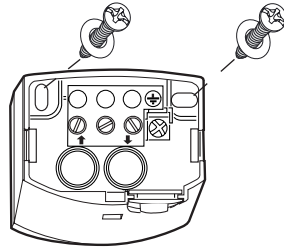
- 2) Sockel steckbar

Dieses Gerät ist nicht zum Freischalten geeignet.

**Wichtig:** Der LUXOMAT® LC-Click 140/200 muß immer derart befestigt werden, daß die Einstellelemente / Drehregler nach unten zeigen.

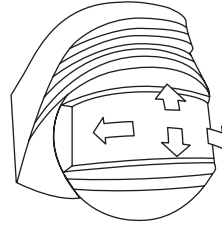
**Achtung:** Es sollten nicht mehr als 2 LUXOMAT® LC-Click parallel geschaltet werden, um eventuelle Fehlschaltungen zu vermeiden.

### 2. Wandmontage



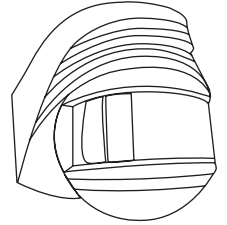
Montagesockel mit zwei Schrauben und den beigelegten Dichtringen auf fester Unterlage montieren (Kabeleinführung beachten, siehe Pt. 3).

### 4. Kugelkopf



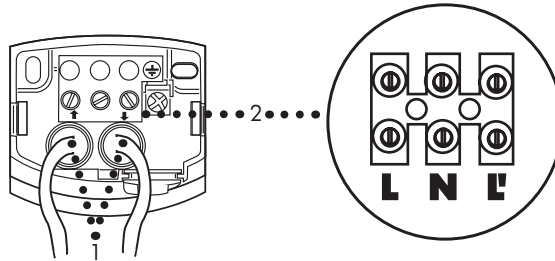
Der Erfassungsbereich kann durch Schwenken des Sensorkopfes horizontal (ca. 90°) und vertikal (ca. 85°) variiert werden.

### 5. Ausgrenzen von Störquellen



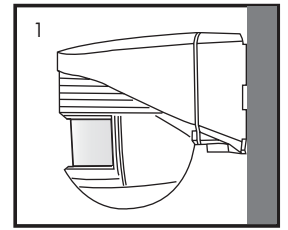
Mit Hilfe der beiliegenden Lamellen kann der Erfassungsbereich des Detektors entsprechend eingegrenzt werden.

### 3. Kabeleinführung



- 1) Kabeleinführung von hinten  
2) Klemmenbeschriftung und Anschlüsse

### 6. Montagearten

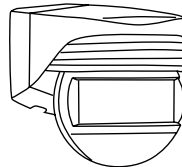


- 1) Wandmontage

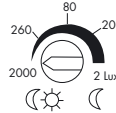
### 7. Inbetriebnahme / Einstellungen

#### Selbstprüfzyklus

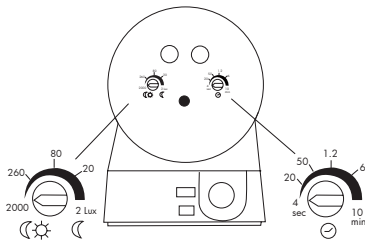
Nach Stromanschluß wird die Beleuchtung eingeschaltet und der LC-Click 140 / LC-Click 200 durchläuft einen Selbstprüfzyklus von 60 Sekunden. Danach ist das Gerät betriebsbereit und die Einstellungen können manuell vorgenommen werden.



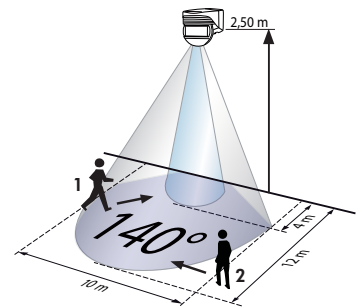
**Nachlaufzeit**  
4 Sek. ... 10 Min.



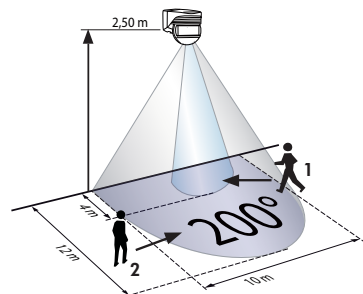
**Dämmerungswert**  
Nachtbetrieb...Dämmerung...Tagbetrieb  
(Tagbetrieb: Lichtfühler inaktiv, Schalten bei jeder Helligkeit)



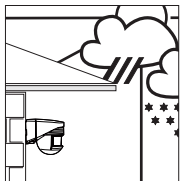
### 8. Erfassungsbereich



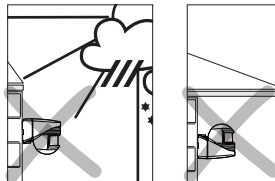
- 1 ■ Frontal auf den Melder zu gehen  
2 ■ Quer zum Melder gehen



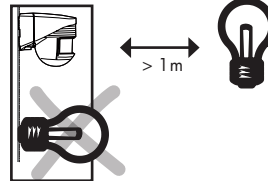
- 1 ■ Frontal auf den Melder zu gehen  
2 ■ Quer zum Melder gehen



- 1) Gerät wenn möglich an einem geschützten Ort montieren bei Wand- oder Deckenmontage.



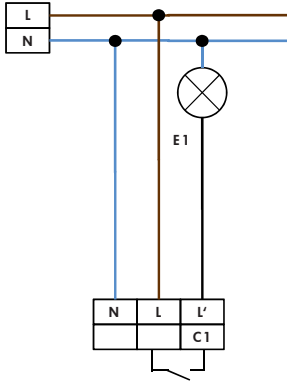
- 2) Starke Witterungseinflüsse verringern die Lebensdauer des Gerätes. Unfachgerechte Montage bzw. nicht bestimmungsgemäßer Einsatz behindert bzw. verunmöglicht dessen einwandfreien Betrieb.



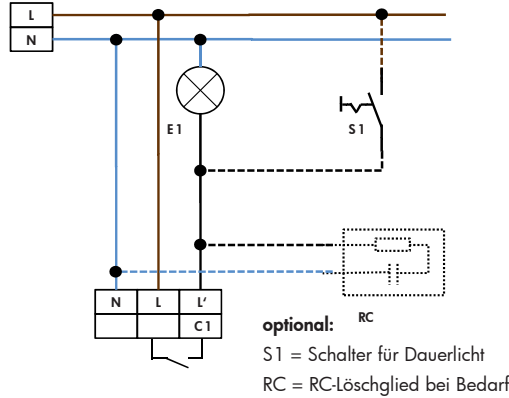
- 3) Mindestabstand zur geschalteten Beleuchtung, frontal oder seitlich zum Gerät: 1 m  
4) Beleuchtung nie unterhalb des Bewegungsmelders montieren.

## 9. Schaltbilder

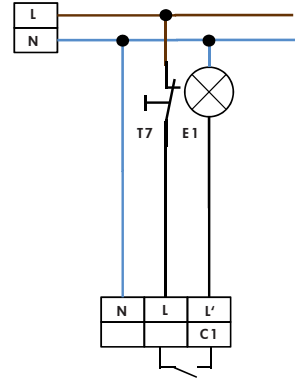
Standardbetrieb mit 1 Kanal-Bewegungsmelder



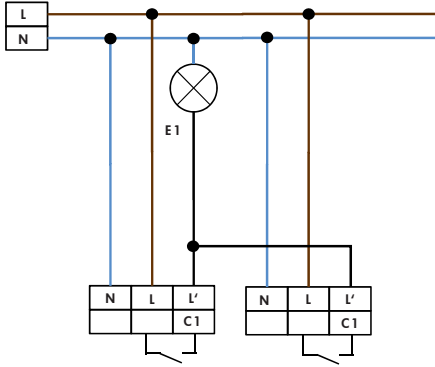
Standardbetrieb mit 1 Kanal-Bewegungsmelder mit Dauerlichtfunktion



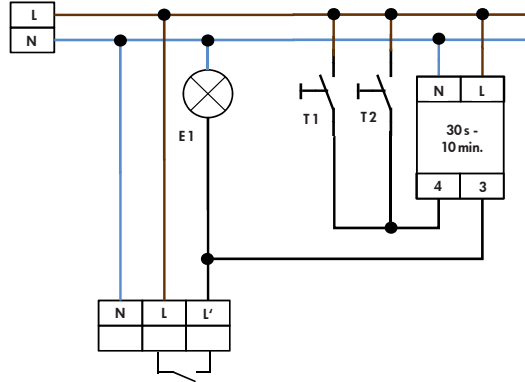
Standardbetrieb mit 1 Kanal-Bewegungsmelder mit NC-Taster



Parallelschaltung mit 1 Kanal-Bewegungsmelder



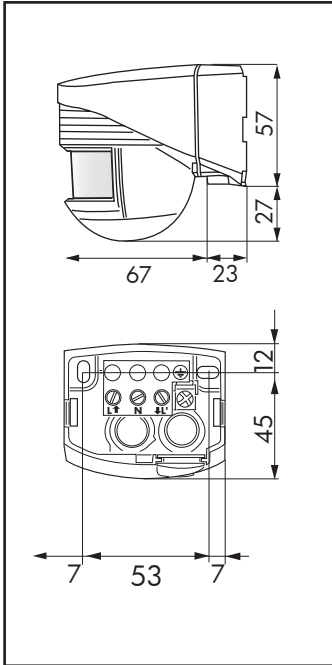
Standardbetrieb mit 1 Kanal-Bewegungsmelder Bsp. Treppe



T1 = NC Taster

zusätzliches Einschalten von Hand möglich (Öffnertaster ca. 2s gedrückt halten).

## 10. Abmessungen (mm)



## 11. Fehlersuche

### 1. Die angeschlossene Lampe schaltet nicht ein

#### Ursache

##### - Abhilfe

- Die Lampe ist defekt
  - Glühlampe ersetzen.
- Keine Netzspannung vorhanden
  - Die Sicherung in der Unterverteilung überprüfen.
- Die Einschaltswelle des Dämmerungsschalters stimmt nicht
  - Die Empfindlichkeit des Dämmerungsschalters mit dem Drehregler entsprechend justieren.
- Der Detektionsbereich ist nicht richtig eingestellt
  - Den Erfassungsbereich korrekt einstellen.
- Die Befestigungshöhe des Detektors ist zu hoch
  - Die Befestigungshöhe ändern (2,50m maximal).
- Die Linse des Detektors ist beschädigt
  - Die Linse des Detektors eventuell reinigen.

### 2. Die angeschlossene Leuchte schaltet zu spät ein

- Der Detektor ist zu hoch montiert
  - Die Installationshöhe ändern (2,50m).
- Es ist nur ein frontales Zugehen auf den Detektor möglich
  - Den Detektor derart befestigen, daß eine Gehrichtung quer zur Erfassung erfolgen kann.

### 3. Die Leuchte bleibt dauernd eingeschaltet

- Permanente Wärmebewegungen im Erfassungsbereich
  - Die Wärmequelle aus dem Erfassungsbereich entfernen. Das richtige Funktionieren des Detektors dadurch kontrollieren, indem man die Linse komplett abdeckt (nach einer bestimmten Verzögerungszeit muß dann das Licht ausgehen).
- Der Bewegungsmelder liegt parallel zu einem Schalter, der das direkte manuelle Einschalten ermöglicht
  - Auf richtigen Anschluß des Schalters achten.

### 4. Ungewolltes Einschalten der Leuchte

- Dauereinwirkung von Wärmequellen im Erfassungsbereich (Bäume, Büsche die vom Wind bewegt werden, Gegenwart von Tieren wie Katzen und Hunde im Erfassungsbereich)
  - Den Erfassungsbereich des Detektors reduzieren indem der Kugelkopf nach unten gedreht wird oder indem zur Verkleinerung des Erfassungsbereiches Lamellen angebracht werden.
- Direkte Sonneneinstrahlung in die Detektorlinse
  - Die Linse gegen Sonneneinstrahlung schützen.
- Der Detektor ist über einem Entlüftungsgitter platziert
  - Den Befestigungsort des Detektors verändern.

### 5. Die Reichweite des Detektors ist zu klein

- Die Befestigungshöhe ist nicht optimal
  - Die Befestigungshöhe entsprechend verändern (2,50m).
- Personen bewegen sich nur frontal in Richtung Detektor
  - Den Detektor so befestigen, daß auch Gehrichtungen quer zum Erfassungsbereich möglich werden.
- Abschüssiges Gelände
  - Die Kugelkopfoptik entsprechend anpassen.

### 6. Kein Einschalten bei der Annäherung des Fahrzeuges

- Der Motor des Fahrzeuges ist noch nicht warm genug (schwache Wärmestrahlung).

## 12. Technische Daten

- Netzspannung:** 230V ~ ±10%
- Erfassungsbereich:** LC-Click 140 140°  
LC-Click 200 200°
- Reichweite (ca.) in m:** max. 12m beim Gehen quer zur Erfassung (tangential)
- Schutzart /-klasse:** IP 44 / Klasse I / CE
- Abmessungen:** L90 x B67 x H84 mm
- Umgebungstemperatur:** -25°C bis +50°C
- Gehäuse:** aus hochwertigem und UV-beständigem Polycarbonat
- Kanal 1 (Lichtsteuerung)**
- Schaltleistung:** 1000W, cosφ = 1, µ-Kontakt
- Zeiteinstellung:** 4s - 10Min.
- Helligkeitswert:** 2 - 2000Lux

CE Konformitätserklärung: Das Produkt erfüllt die Niederspannungsrichtlinie 2006/95/EC und die EMV-Richtlinie 2004/108/EC.

## 13. Artikel / Art.-Nr. / Zubehör

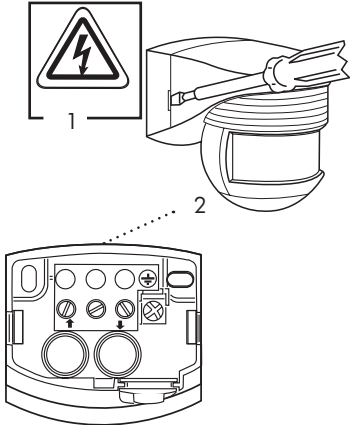
Typ	Farbe	Art.-Nr.
LC-Click 140	weiß	91101
LC-Click 140	schwarz	91121
LC-Click 140	braun	91111
LC-Click 200	weiß	91102
LC-Click 200	schwarz	91122
LC-Click 200	braun	91112

Diverses Zubehör:  
RC-Löschglied 10880

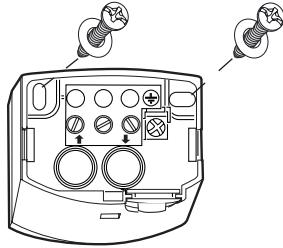
# LUXOMAT® LC-Click 140 / 200

## Installation and Operation Instruction motion detector B.E.G. – LUXOMAT® LC-Click 140 and LC-Click 200

### 1. Mounting preparations

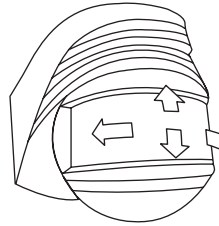


### 2. Wall mounting



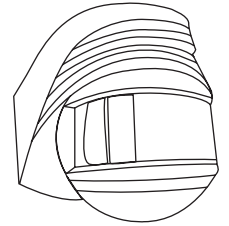
Mount the plug-in socket with two screws and the enclosed seal rings on a firm base. (Pay attention to inserting of the connection cable, see point 3.)

### 4. Sensor head optics



By swinging the sensor head horizontally (ca. 90°) and vertically (ca. 85°) detection area can be changed.

### 5. Exclude sources of interference



If necessary, the lens segment(s) corresponds to unwanted detection zones may be masked with the enclosed covers to reduce the field of vision.

1) **Caution:** have all work involving the 230V mains supply carried out by a qualified electrician! Before starting disconnect the mains! Please be aware, that the LUXOMAT® LC-Click 140/200 is not suitable as an intrusion detector, since it is not equipped with a tamper contact.

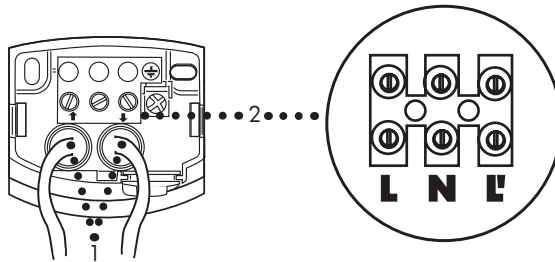
2) Socket base corner mounting

The device is not suited for safe disconnection of the mains supply.

**Important:** The LUXOMAT® LC-Click 140/200 has to be mounted in such a way, that the adjusting elements / rotary regulators are always pointed downward.

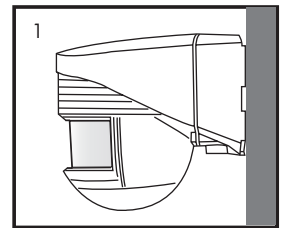
**Caution:** Do not connect more than 2 LUXOMAT® LC-Click in one circuit, to avoid any erroneous switching.

### 3. Inserting of the connection cable



1) Cable entry points  
2) Terminal markings

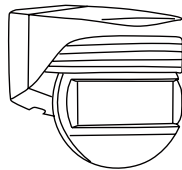
### 6. Mounting types



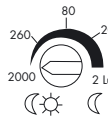
1) Wall mounting

### 7. Putting into operation / Settings

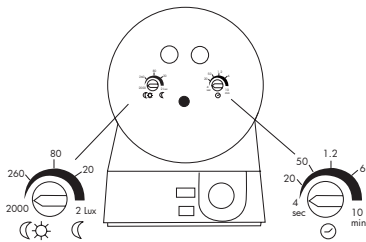
**Self test cycle**  
After mounting and connecting the 230 VAC supply voltage, the LED flashed for 1 min. to show a self testing unit. Then the unit is ready for operation and the settings can be made manually or with remote control.



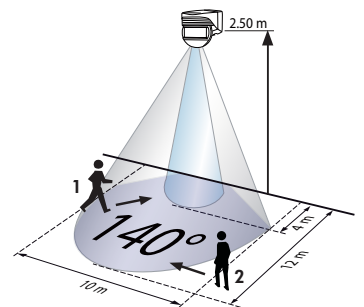
**Follow-up time**  
4 sec. ... 10 min.



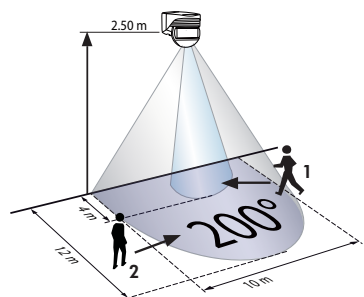
**Lux value**  
Night operation...Dusk...Day operation  
(Day operation: light sensor inactive, switching at any brightness value)



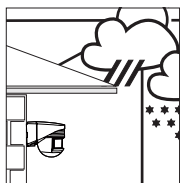
### 8. Range of Coverage



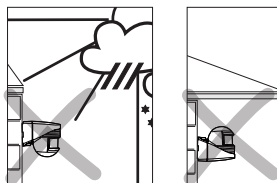
1 Walking Towards  
2 Walking across



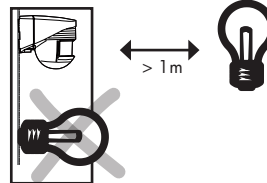
1 Walking Towards  
2 Walking across



1) If possible mount unit on a safe place (wall or ceiling mount)



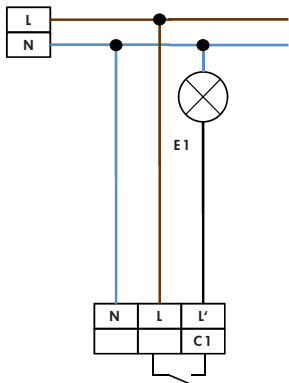
2) Influence of weather reduces the lifetime of the unit. Please take care to mount correctly.



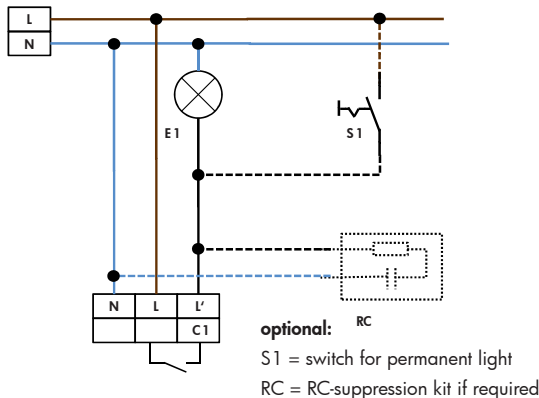
3) Minimum distance to switched lighting, frontally or laterally to device: 1 m  
4) Never mount the connected lights below the motion detector!

## 9. Wiring diagrams

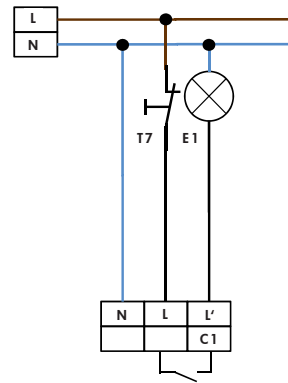
Standard mode with 1-channel motion detector



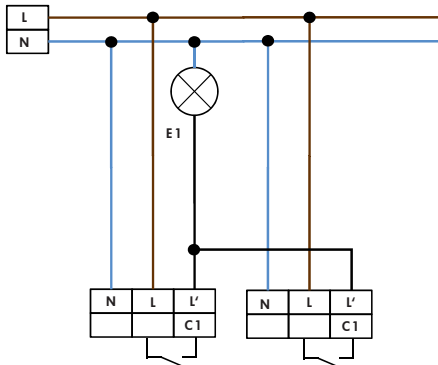
Standard mode with 1-channel motion detector with permanent light function



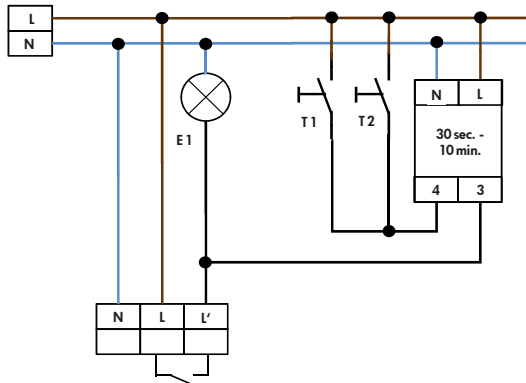
Standard mode with 1-channel motion detector with NC pushbutton



Parallel connection with 1-channel motion detectors



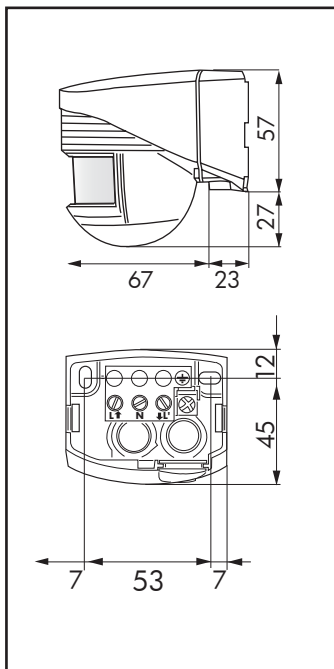
Standard mode with 1-channel motion detector (e.g. stairs)



**T1 = NC button**

Manual switching additionally possible (press opener approx. 2 sec.).

## 10. Dimensions (mm)



## 11. Trouble Shooting-Practical hints

### 1. Lamp does not light up

#### Cause

##### - Action

- Lamp is defective
  - Replace light bulb.
- No mains connection
  - Check mains fuse.
- Switching threshold of the twilight switch is not correct
  - Accordingly adjust sensitivity of twilight switch via the setting dial.
- Detection area not set correctly
  - Set detection area correctly.
- Unit mounted too high
  - Mount at recommended height (2.50 m)
- PIR detector lens obstructed by dirt or other objects
  - Clean lens or remove objects.

### 2. Delayed lamp activation

- Mounted too high
  - Mount at height stated in specification (2.50 m)
- Only direct in-line approach of detector is possible
  - Mount detector in such a way that a sideways approach is also detected.

### 3. Lamp stays on continuously

- Continuous thermal movement within detection area
  - Remove the heat source out of the detection area. Check the correct functioning of the detector in fully covering the lens (lights should go out after a certain time-delay).
- Motion detector is switched parallel to a switch that enables direct manual switching on
  - Mind the correct connection of the switch.

### 4. Light source remains on for long periods when no persons are present

- Permanent influence from heat sources within detection area (trees, shrubs when blown by the wind, presence of animals like cats and dogs in the detection area)
  - Reduce detection area of the detector in turning the detector head downward or cover parts using the enclosed covers.
- Direct sunlight radiation into detector lens
  - Shelter lens from direct sunlight.
- Detector mounted above extractor fan
  - Change mounting place of the detector.

### 5. Limitation of range (not up to the minimum specification)

- Mounting height is not optimal
  - Accordingly change mounting height (2.50 m).
- Persons only move directly towards the detector
  - Mount detector in such a way that a sideways approach is also detected.
- Sleep terrains
  - Adjust spherical head accordingly.

### 6. No reaction to vehicles

- Vehicle not warmed up
- Vehicle is well insulated (by silencing equipment)

## 12. Technical data

<b>Power supply:</b>	230V ~ ±10%
<b>Detection area:</b>	LC-Click 140 140° LC-Click 200 200°
<b>Range of coverage in m:</b>	max. 12m when walking across (tangential)
<b>Degree of protection/class:</b>	IP 44 / Class I / CE
<b>Dimension:</b>	L 90 x W 67 x H 84 mm
<b>Ambiente temperature:</b>	-25°C to +50°C
<b>Package:</b>	Housing UV- and shock-resistant Polycarbonate
<b>Chanel 1 for light control</b>	
<b>Contact load:</b>	2000W, cosφ = 1, μ-Contact
<b>Time-settings:</b>	4 sec. - 10 min.
<b>Brightness value:</b>	2 - 2000 Lux

### CE Declaration of Conformity:

The product complies with the low voltage recommendation 2006/95/EC and the EMV recommendation 2004/108/EC.

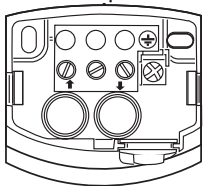
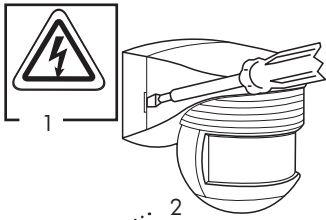
## 13. Article / Part nr. / Accessory

Article	Colour	Part-nr.
LC-Click 140	white	91101
LC-Click 140	black	91121
LC-Click 140	brown	91111
LC-Click 200	white	91102
LC-Click 200	black	91122
LC-Click 200	brown	91112

**Accessory:**  
RC-Suppressor 10880

## Instructions d'utilisation, de montage et de mise en service

### 1. Préparation du montage



1) **Attention: le montage doit être réalisé par un electricien qualifié. Avant de commencer, couper l'alimentation. Les détecteurs LC-Click 140/200 ne conviennent pas à la détection d'intrusion.**

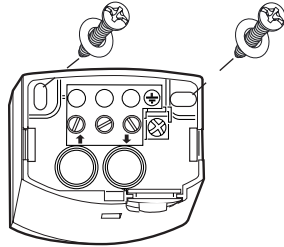
2) Socle enfichable

Pour des questions de sécurité, nous vous rappelons que ce produit n'est pas destiné à être branché ou débranché sous tension.

**Important:** Le LUXOMAT® LC-Click 140/200 doit être fixé de sorte que les boutons de réglage soient disposés vers le bas.

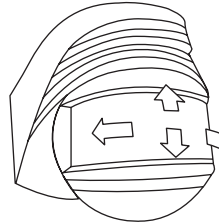
**Attention:** Ne pas raccorder plus de 2 LUXOMAT® LC-Click sur le même circuit afin d'éviter les enclenchements intempestifs.

### 2. Montage mural



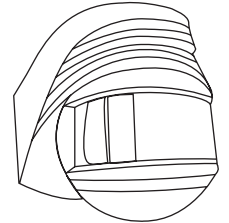
Fixer le socle de montage avec deux vis et les bagues d'étanchéité incluses sur un support fixe (attention à l'introduction de câble, voir point 3).

### 4. Tête sphérique



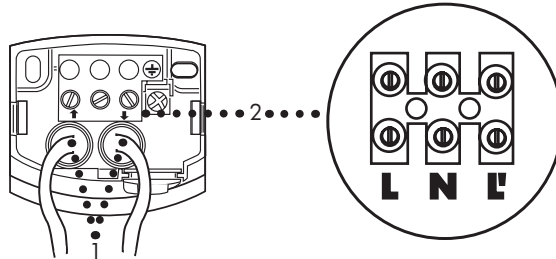
La plage de détection peut être modifiée en basculant la tête de détection horizontalement (env. 90°) et verticalement (env. 85°).

### 5. Exclusion des sources de perturbation



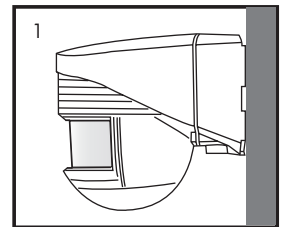
Le détecteur LUXOMAT® LC-Click 140/200, doit toujours être installé avec les boutons de réglage vers le bas

### 3. Passage des câbles



1) Points de passages des câbles  
2) Repères des borniers

### 6. Types de montage

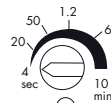
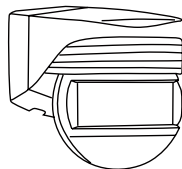


1) Montage au mur

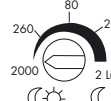
### 7. Mise en service / réglages

#### Cycle d'auto-contrôle

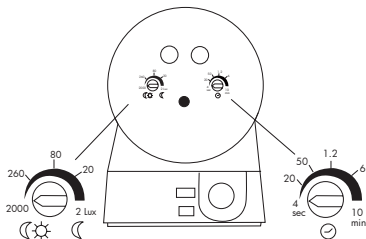
Après montage et raccordement au 230 VCA, le LC-Click 140/200 fait 1 minute d'auto-test. Après, le détecteur peut-être utilisé. Effectuer les réglages.



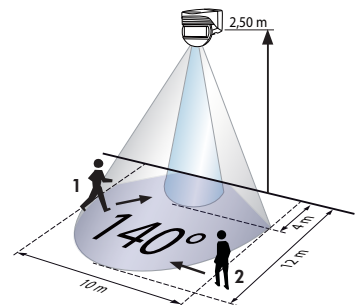
**Temporisation**  
4 sec. ... 10 min.



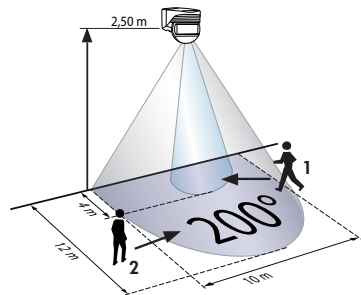
**Valeur crépusculaire**  
Fonctionnement de nuit ... crépuscule ... fonctionnement de jour (fonctionnement de jour: capteur de lumière inactif, commutation à chaque apparition de mouvement)



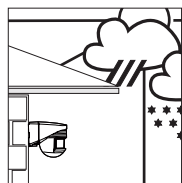
### 8. Zone de détection



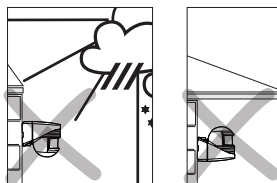
1 Approche du détecteur de face  
2 Approche du détecteur de côté



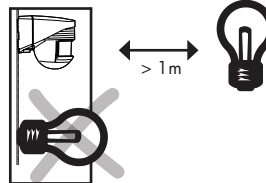
1 Approche du détecteur de face  
2 Approche du détecteur de côté



1) Monter si possible l'appareil dans un endroit protégé.



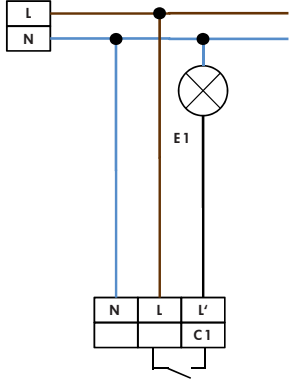
2) Les effets de fortes intempéries diminuent la durée de vie de l'appareil. Un montage qui n'est pas effectué dans les règles de l'art ou une utilisation non conforme peuvent perturber ou rendre impossible le fonctionnement correct de l'appareil.



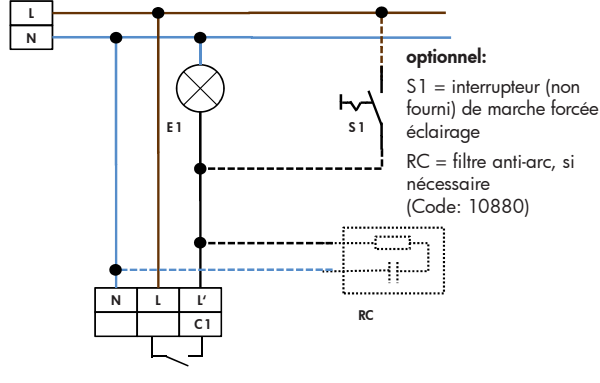
3) Distance minimum de l'éclairage allumé, de face ou latéral par rapport à l'appareil: 1 m  
4) Ne jamais monter l'éclairage en-dessous du détecteur de mouvement.

## 9. Schémas de raccordement

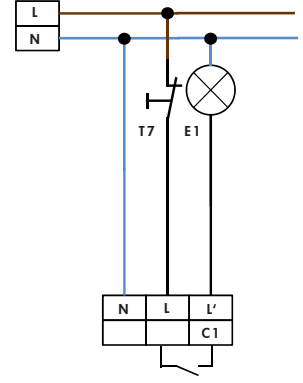
Raccordement de base d'un détecteur de mouvement à 1 canal



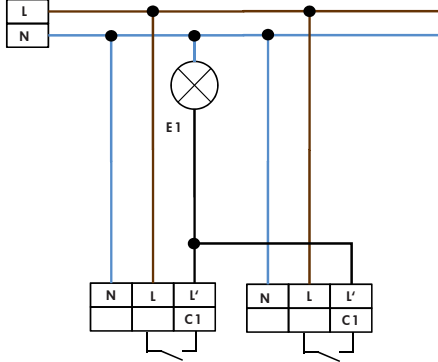
Raccordement de base d'un détecteur de mouvement à 1 canal avec interrupteur extérieur de marche forcée éclairage



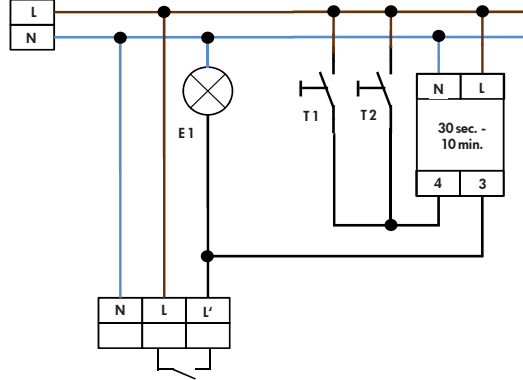
Raccordement de base d'un détecteur de mouvement à 1 canal avec bouton-poussoir NF



Montage en parallèle avec détecteurs de mouvement à 1 canal



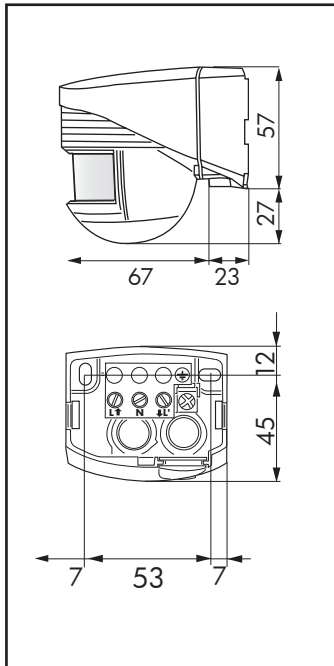
Raccordement de base d'un détecteur de mouvement à 1 canal sur minuterie et BP



T1 = B.P. normalement fermé

Il est possible d'allumer manuellement 1 minute l'éclairage. Appuyer sur le poussoir durant environ 2 sec.

## 10. Dimensions (mm)



## 11. Defauts de fonctionnement

### 1. La lampe commandée par le LUXOMAT® ne s'allume pas

#### Causes

##### - Remedés

- L'ampoule est défectueuse
- Remplacer l'ampoule
- Absence de la tension secteur
- Vérifier le branchement et les fusibles de votre tableau électrique

Le seuil d'enclenchement du capteur crépusculaire est mal réglé

- Modifier la sensibilité du capteur crépusculaire à l'aide de la vis de réglage

Mauvais réglage de la zone de détection

- Ajuster et vérifier la zone de détection

La hauteur d'installation du détecteur est trop élevée

- Modifier la hauteur d'installation (2,5 mètres max.)

Les lentilles du détecteur sont encrassées

- Nettoyer les lentilles du détecteur

### 2. La lampe s'allume trop tard

La hauteur d'installation du détecteur est trop élevée

- Modifier la hauteur d'installation (2,5 mètres)

Les personnes se déplacent directement vers le détecteur

- Installer le détecteur de manière à ce que la zone de détection soit coupée transversalement

### 3. La lampe reste allumée en permanence

Mouvement de chaleur permanent dans la zone de détection

- Eloigner la ou les sources de chaleur de la zone de détection. Vérifier le bon fonctionnement du détecteur en recouvrant complètement la lentille (la lampe doit s'éteindre à ce moment là!)

Un interrupteur est branché en parallèle avec le détecteur pour pouvoir commander la lampe en direct

- Basculer l'interrupteur sur l'autre position afin de supprimer le forçage d'allumage

### 4. Enclenchement intempestif de la lampe

Activité permanente de sources de chaleur dans la zone de détection (arbres, buissons agités par le vent ou présence de chats, chiens dans la zone de détection)

- Limiter la portée du détecteur en modifiant son inclinaison ou par clipsage des lamelles d'occlusion sur l'optique

Rayonnement solaire direct sur la lentille du détecteur

- Protéger la lentille contre rayonnement solaire direct

Le détecteur est placé au dessus d'une grille d'aération

- Modifier l'emplacement du détecteur

### 5. La portée du détecteur est trop faible

La hauteur d'installation du détecteur n'est pas optimale (trop haut ou trop bas)

- Modifier la hauteur d'installation (2,5 mètres)

Les personnes se déplacent directement vers le détecteur

- Installer le détecteur de manière à ce que la zone de détection soit coupée transversalement

Terrain en pente

- Modifier l'inclinaison du détecteur

### 6. Pas de détection à l'approche de véhicules

Le moteur du véhicule n'est pas encore chaud (faible rayonnement de chaleur.)

## 12. Caractéristiques techniques

Tension: 230V~ ±10%

Détecteurs: **LC-Click 140** 140°  
**LC-Click 200** 200°

Portée (ca.) en m: max. 12m en approche transversale par rapport au sens de détection (tangential)

Type de protection/class: IP44 / Class I / CE

Dimensions: L90 x L67 x H84 mm

Température ambiante: -25°C à +50°C

Gehäuse: Boîtier qualité supérieure, PC UV-résistant

Canal 1 (commande de l'éclairage)

Puissance: 1000W, cosφ = 1, μ-Contact

Minuterie: 4 sec. - 10 min.

Interrupteur crépusculaire: 2 - 2000Lux

CE Déclaration de conformité: Le produit répond aux normes de basse tension 2006/95/CE et à la norme EMV 2004/108/CE.

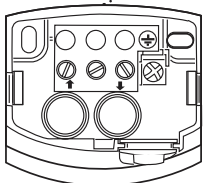
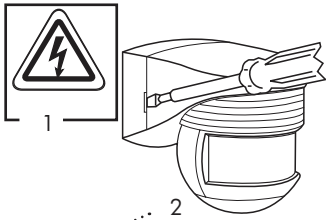
## 13. Article / N°-Art. / Accessoires

Article	Couleur	N°-Art.
LC-Click 140	blanc	91101
LC-Click 140	noir	91121
LC-Click 140	brun	91111
LC-Click 200	blanc	91102
LC-Click 200	noir	91122
LC-Click 200	brun	91112

Accessoires:  
Filtre Anti-Arc 10880

## Bedieningshandleiding bewegingsmelder B.E.G. – LUXOMAT® LC-Click 140 en LC-Click 200

### 1. Montagevoorbereiding



1) **Opgelet:** Op een 230 V-net werken kan gevaarlijk zijn. Alleen een erkend en vakbekwaam elektro installateur mag het toestel aansluiten. Voordat u met de installatie begint, moet u de netspanning uitschakelen. (De LUXOMAT® LC-Click 140/200 mag niet worden beschouwd als een inbraakmelder, omdat hij, overeenkomstig de voorschriften, niet is uitgerust met een sabotagecontact.)

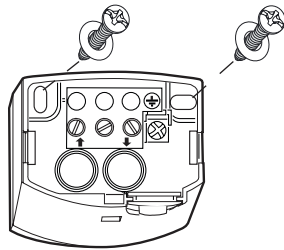
2) Sokkel opsteekbaar

Niet geschikt om de installatie spanningsvrij te schakelen.

**Opgelet:** Belangrijk: De LUXOMAT® LC-Click 140/200 moet steeds dusdanig bevestigd worden dat de instellingselementen / potentiometers naar beneden gericht zijn.

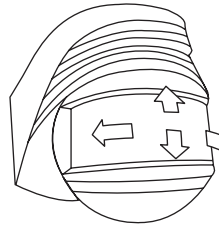
**Opgelet:** Om ongewenst inschakelen te voorkomen mag men nooit meer dan 2 LUXOMAT® LC-Click parallel plaatsen.

### 2. Muurmontage



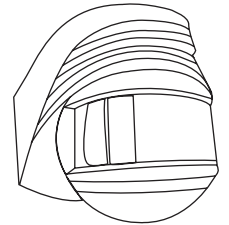
De montagesokkel met twee schroeven en de bijgevoegde dichtingsringen op een stevige ondergrond monteren (opletten kabelinvoering, zie pt. 3).

### 4. Sensorkop



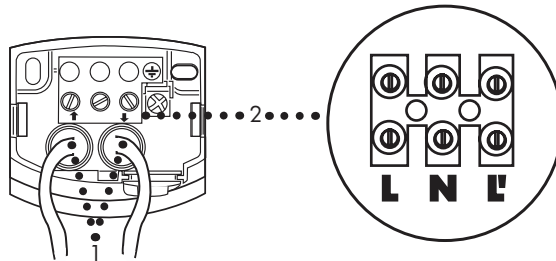
De detectiezone kan door zwenken van de sensorkop horizontaal (ong. ±90°) en verticaal (ong. ±85°) gevarieerd worden.

### 5. Uitsluiten van stoorbronnen



Indien het detectiebereik van de LUXOMAT® LC-Click te groot is, of indien deze gebieden dekt die niet bewaakt dienen te worden, kan dit bereik verkleind of beperkt worden met de meegeleverde afdeklamellen.

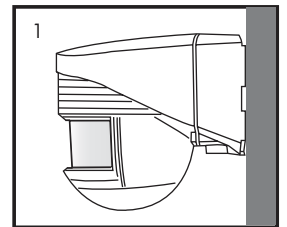
### 3. Kabelinvoer



1) Op de montagesokkel is er een kabelinvoer voorzien zowel: bovenaan, onderaan alsook aan de achterzijde

2) Klemmarkeringen

### 6. Mogelijke montages

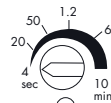
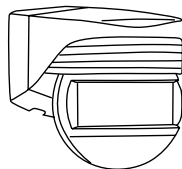


1) Muurmontage

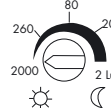
### 7. Werking en Inwerkingstelling

#### Zelfstestcyclus

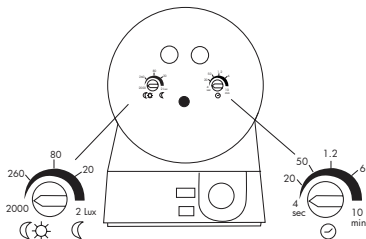
Nadat de spanning is aangesloten doorloopt de LC-Click een zelfstestcyclus van 60 seconden. Vervolgens is het toestel klaar voor gebruik en kunnen de instellingen manueel (zie pt. 7) uitgevoerd worden.



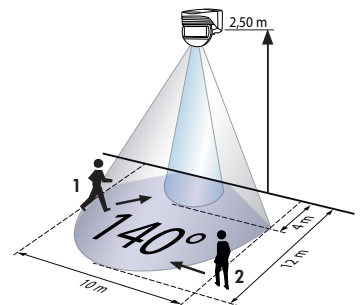
**Nalooptijd**  
4 sec. ... 10 min.



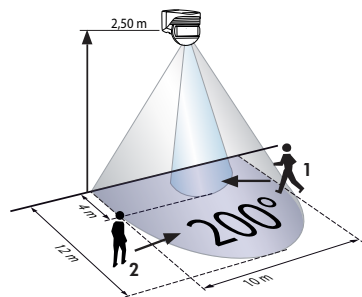
**Schermerwaarde**  
Nachtmodus...Schemering...Dagmodus  
(Dagmodus: De melder is inactief, omschakeling naar om het even welke lichtsterktewaarde)



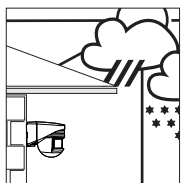
### 8. Uitsluiten van stoorbronnen



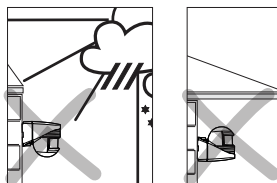
1 ■ Frontaal naar de bewegingsmelder  
2 ■ Dwars de bewegingsmelder lopen



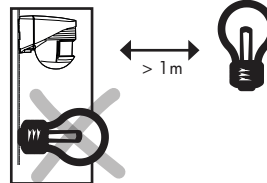
1 ■ Frontaal naar de bewegingsmelder  
2 ■ Dwars de bewegingsmelder lopen



1) Toestel op een beschutte plaats monteren bij muur- en plafondmontage



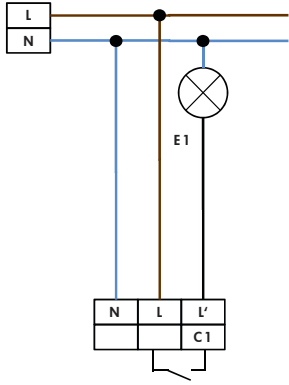
2) Sterke weersinvloeden verlagen de levensduur van het toestel. Ondeskundige montage of inzet van het toestel voor niet daartoe bestemde doeleinden verhinderen een feilloze werking van de melder.



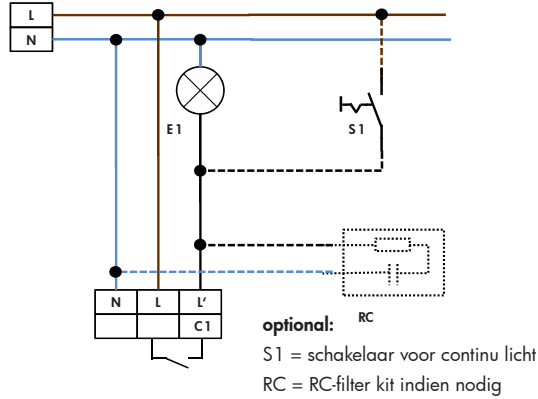
3) Minimumafstand tot aangesloten verlichting, frontaal en zijdelings van het toestel: 1m  
4) De verlichting nooit onder de bewegingsmelder monteren.

## 9. Schakelschema's

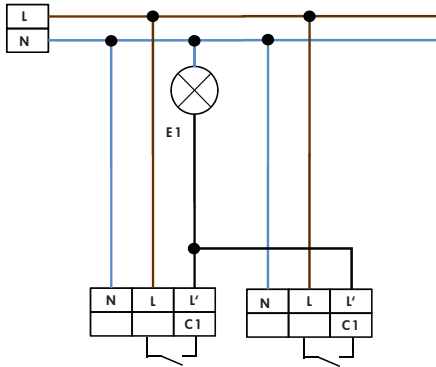
Standaardtoepassing met 1-kanals bewegingsmelders



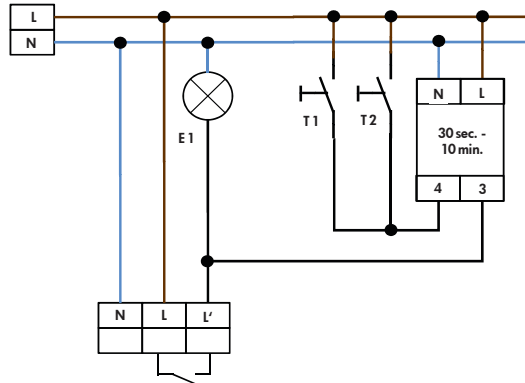
Standaardtoepassing met 1-kanals bewegingsmelders met permanente Lichtfunctie



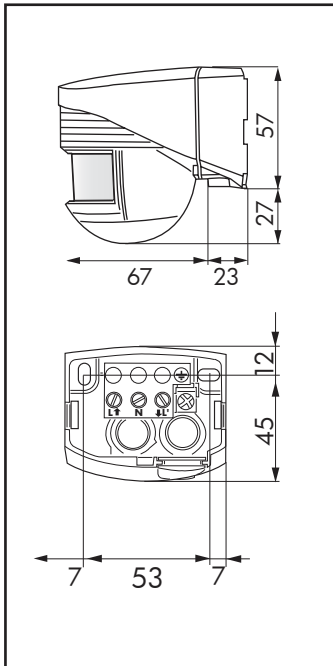
Parallellercircuit met 1-kanals - bewegingsmelders



Standaardtoepassing met 1-kanals bewegingsmelders (b.v. trap)



## 10. Afmetingen (mm)



## 11. Wat te doen als

### 1. De lamp niet aangaat

#### Oorzaken

#### Oplossingen

- Defecte lamp
  - Lamp vervangen
- Geen Voedingsspanning
  - Aansluitingen en zekeringen van uw elektriciteitsbord controleren.
- Foutieve instelling van de inschakeldrempel van de schemerschakelaar
  - Gevoeligheid van de schemerschakelaar aanpassen met behulp van de potentiometer.
- Slechte instelling van de detectiezone
  - De detectiezone aanpassen en controleren.
- Melder op te grote hoogte geïnstalleerd
  - Installatiehoogte wijzigen (max. 2,5 meter)
- Lenzen van de melder vervuild.
  - Lenzen van de melder reinigen

### 2. De lamp te laat aangaat

- Melder op te grote hoogte geïnstalleerd
  - Installatiehoogte wijzigen (max. 2,5 meter)
- De personen verplaatsen zich rechtstreeks naar de melder
  - De melder zo installeren dat de detectiezone zijdelings gebroken wordt.

### 3. De lamp blijft permanent branden

- Aanhoudende warmtebewegingen in de detectiezone
  - De warmtebron(nen) verwijderen uit de detectiezone. Controleer de goede werking van de melder door de lens volledig te bedekken (de lamp moet op dat moment doven).
- Een schakelaar is parallel geschakeld met de melder om de lamp rechtstreeks te kunnen bedienen
  - De schakelaar op positie 'Uit' plaatsen om de rechtstreekse bediening van de lamp uit te schakelen.

### 4. Ongewenst inschakelen van de lamp

- Aanhoudende activiteit van warmtebronnen binnen de detectiezone (bomen, struiken in beweging gebracht door wind of aanwezigheid van katten, honden).
  - Het bereik van de melder beperken door haar detectieveld te wijzigen of door afdekklampen te plaatsen op de optiek of.
- Directe zonnestralen op de lens van de melder.
  - De lens beschermen tegen rechtstreekse zonnestralen
- Lens is gemonteerd boven een ventilatierooster.
  - De melder op een andere plaats monteren

### 5. Het bereik van de melder is te zwak

- De installatiehoogte van de melder is niet optimaal (te hoog of te laag)
  - De installatiehoogte wijzigen (2,5 meter)
- Personen verplaatsen zich rechtstreeks naar de melder
  - De melder zo installeren dat de detectiezone diagonaal gebroken wordt.
- Glooiend terrein
  - Het detectieveld van de melder aanpassen

### 6. Geen detectie bij naderende voertuigen

- Motor van het voertuig is nog niet voldoende warm (zwakke warmtestraling)

## 12. Technische gegevens

Voedingsspanning:	230V - ±10 %
Detectiezone:	LC-Click 140 140° LC-Click 200 200°
Bereik (ca.) in m:	Max. 12 m bij het dwars naar de melder lopen (tangenciaal)
Bescherming /-klasse:	IP 44 / Klasse II / CE
Afmetingen:	L90 x B67 x H84 mm
Omgevingstemperatuur:	-25°C tot +50°C
Behuizing:	van hoge kwaliteit, UV-bestand PC
Kanaal 1 (voor lichtsuring)	
Schakelvermogen:	1000W, cosφ = 1
Tijdstelling:	4 sec. - 10 min.
Schemeringschakelaar:	2 - 2000 Lux

CE Conformiteitsverklaring: Het product beantwoordt aan de laagspanning 2006/95/EG en aan de norm EMV 2004/108/EG.

## 13. Omschrijving / Code / Accessoires

Type	Kleur	Code
LC-Click 140	wit	91101
LC-Click 140	zwart	91121
LC-Click 140	bruin	91111
LC-Click 200	wit	91102
LC-Click 200	zwart	91122
LC-Click 200	bruin	91112

Accessoire:  
RC Filter 10880