

JUST LIGHT.



DE

DE Dieses Produkt enthält eine Lichtquelle der Energieeffizienzklasse <E>.

GB This product contains a light source of energy efficiency class <E>.

FR Ce produit comprend une source de lumière de classe d'efficacité énergétique <E>

GB

ES Este producto contiene una fuente de luz de la clase de eficiencia energética <E>.

HR Ovaj proizvod sadrži izvor svjetlosti energetskog razreda <E>.

HU Ez a termék <E> energiahatékonysági osztályba tartozó fényforrást tartalmaz.

IT Questo prodotto contiene una sorgente luminosa della classe di efficienza energetica <E>.

FR

NL Dit product bevat een lichtbron van energie-efficiëntieklasse <E>.

ES


HR

HU

IT


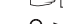
NL

LED 34 W
4.600 lm

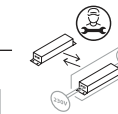
 37 W
2.150 lm

t 25.000 h

T_K 2.700 - 6.500 K

  15.000 x

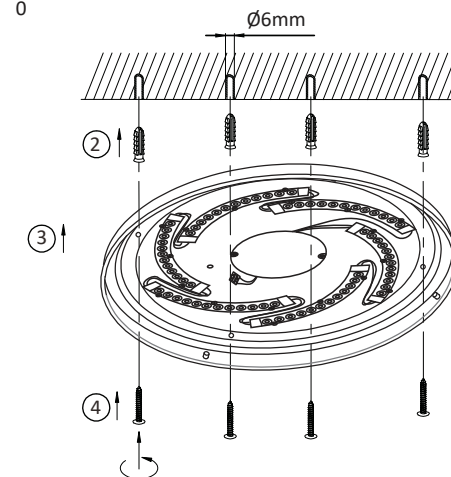
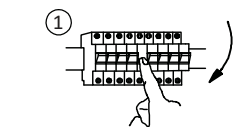
  < 0,5 s



901722

230V / 50Hz~


LED 1x LED-Board 158V DC / 34 W



JUST LIGHT.

JUST LIGHT GmbH

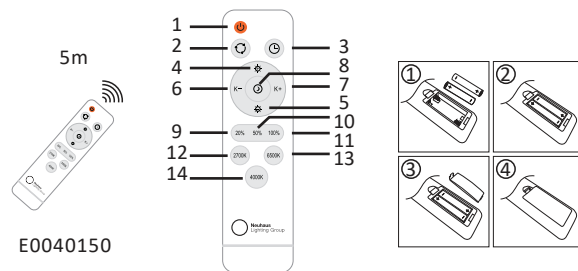
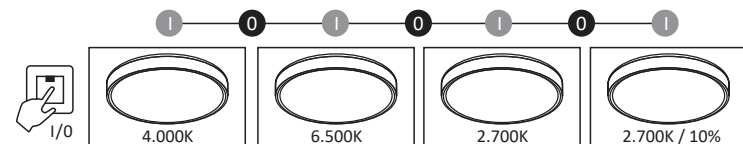
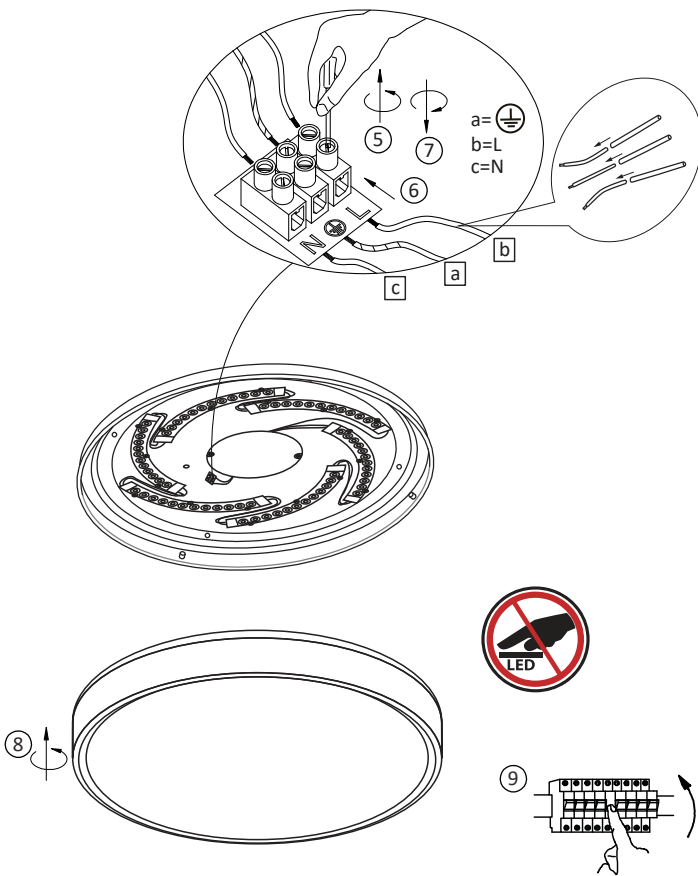
Olakenweg 36 · D-59457 Werl

 +49(0)2922 9721 9290

 Kundenservice@neuhaus-group.de

www.just-light.info

901722 - MIO



Bedienung über die Fernbedienung

1. An/Aus
2. 2.700 K / 4.000 K / 6.500 K
3. Timer (30 min)
4. Erhöhen Sie die Helligkeit
Kurz drücken: Die Helligkeit wird stufenweise erhöht
Lange drücken: Die Helligkeit wird stufenlos erhöht
5. Reduzieren Sie die Helligkeit
Kurz drücken: Die Helligkeit wird stufenweise reduziert
Lange drücken: Die Helligkeit wird stufenlos reduziert
6. Reduzieren der Farbtemperatur
Kurz drücken: Die Farbtemperatur wird stufenweise reduziert
Lange drücken: Die Farbtemperatur wird stufenlos reduziert
7. Farbtemperatur erhöhen
Kurz drücken: Die Farbtemperatur wird stufenweise erhöht
Lange drücken: Die Farbtemperatur wird stufenlos erhöht
8. Nachtlicht 2.700 K / 10%
9. 20 % Helligkeit
10. 50 % Helligkeit
11. 100 % Helligkeit
12. 2.700 K
13. 6.500 K
14. 4.000 K

Operation via a remote control

1. On/Off
2. 2.700 K / 4.000 K / 6.500 K
3. Timer (30 min)
4. Increase the brightness
Short press: The brightness increases in steps
Long press: The brightness increases stepless
5. Reduce the brightness
Short press: The brightness reduces in steps
Long press: The brightness reduces stepless
6. Reduce color temperature
Short press: Color temperature reduces in steps
Long press: Color temperature reduces stepless
7. Increase color temperature
Short press: Color temperature increases in steps
Long press: Color temperature increases stepless
8. Night light 2.700 K / 10%
9. 20% brightness
10. 50% brightness
11. 100% brightness
12. 2.700 K
13. 6.500 K
14. 4.000 K