
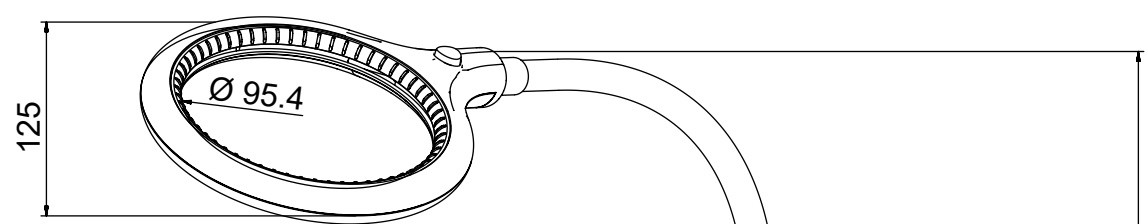
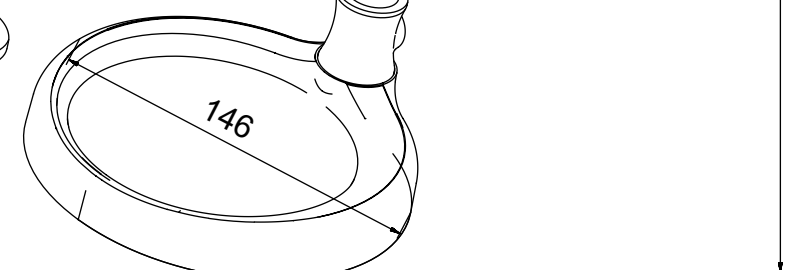
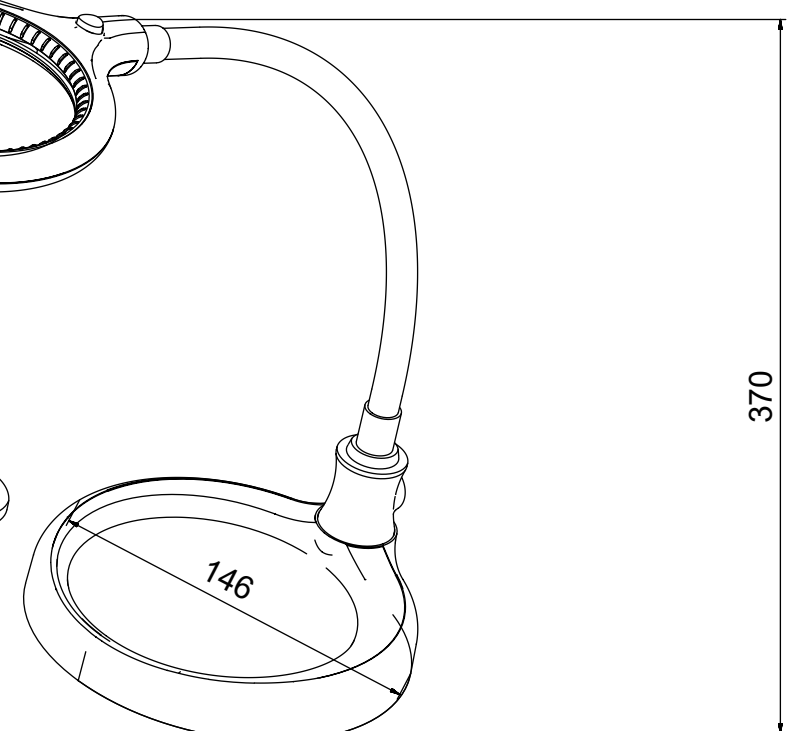
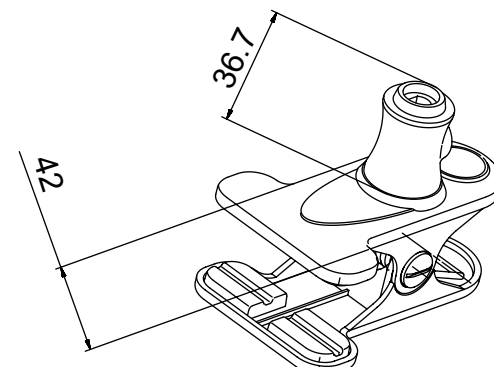
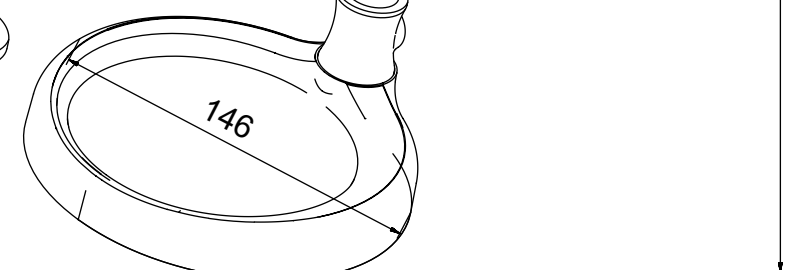
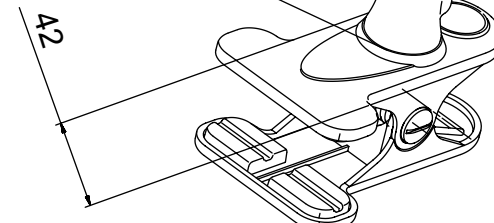


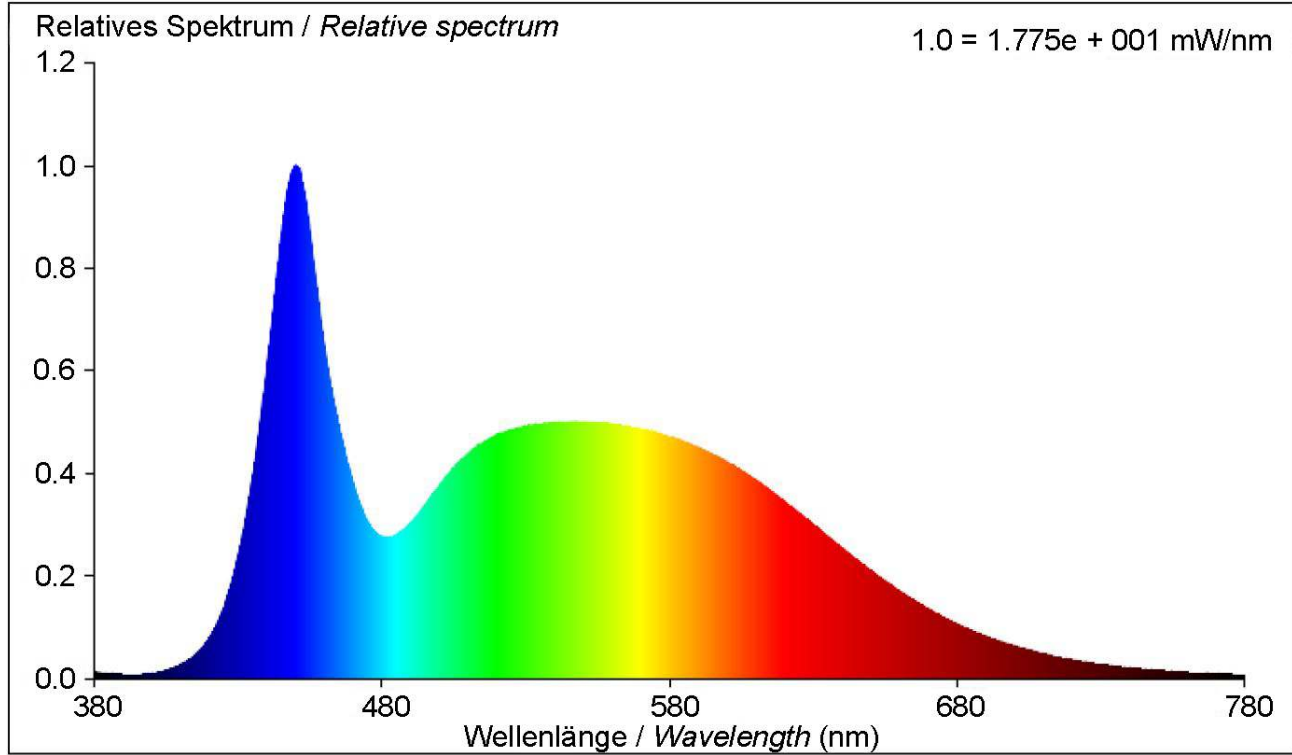



	1	2	3	4	5	6	7	8	9	10	11	12	13	14		
A															A	
B															B	
C															C	
D															D	
E															E	
F															F	
G					<p>LED-Stand-/Klemm-Lupenleuchte, 6 W</p> <ul style="list-style-type: none"> - 100 mm Lupendurchmesser und 30 SMD-LEDs sorgen für eine perfekte Ausleuchtung - Glaslinse mit 3 Dioptrien und 1,75-facher Vergrößerung - einfacher Linsenwechsel dank Schnellverschluss-Mechanismus - 2in1 - sowohl als Tischleuchte als auch als Klemmleuchte einsetzbar - flexibler Schwanenhals ist individuell ausrichtbar - ideal für Präzisionsarbeit, Löten, Lesen, Basteln und Hobbys 					<p>LED Magnifying Lamp with Base and Clamp, 6 W</p> <ul style="list-style-type: none"> - 100 mm loupe diameter and 30 SMD LEDs ensure a perfect illumination - glass lens with 3 diopters and 1.75x magnification - easy lens change thanks to quick-release mechanism - 2in1 - can be used both as a table lamp and as a clamp lamp - flexible gooseneck can be individually aligned - ideal for precision work, soldering, reading, handicrafts and hobbies 					G	
H															H	
I	Änderungen				Datum		Name		Bezeichnung						 Blatt	
	Datum		Name		gez.:	23.06.2022	ir	Lupenleuchte 6W 480lm 100mmX 30LED STAND/KLEMM						 1/3		
					gepr.:	23.06.2022	aw							von		
J					Norm:			Zeichnungs-Nr.:								
					Änderungen vorbehalten / <i>Subject to change</i>				60359							
	1	2	3	4	5	6	7	8	9	10	11	12	13	14		

	1	2	3	4	5	6	7	8	9	10	11	12	13	14		
A	Lichtquellentyp / Type of light source								Parameter für Lichtquellen mit gebündeltem Licht / Parameters for directional light sources						A	
	Verwendete Beleuchtungstechnologie / Lighting technology used				LED				Spitzenlichtstärke (cd) / Peak luminous intensity (cd)							165
B	Ungebündeltes oder gebündeltes Licht / Non-directional or directional [NDLS/DLS]				DLS				Halbwertswinkel in Grad oder Spanne der einstellbaren Halbwertswinkel / Beam angle in degrees, or the range of beam angles that can be set						113	B
	Netzspannung/Nicht direkt an die Netzspannung angeschlossen / Mains or non-mains [MLS/NMLS]				NMLS				Parameter für LED- und OLED-Lichtquellen / Parameters for LED and OLED light sources							
C	Art des Sockels der Lichtquelle (oder andere elektrische Schnittstelle) / Cap-type of light source (or other electrical interface)				20 V ---				Wert des R9-Farbwigergabeindex / R9 colour rendering index value						1	C
	Vernetzte Lichtquelle (CLS) / Connected light source (CLS)				Nein / No				Lebensdauerfaktor / Survival factor						0.90	
D	Farblich abstimmbare Lichtquelle / Colour-tuneable light source				Nein / No				Lichtstromerhalt / The lumen maintenance factor						0.96	D
	Hülle / Envelope				Keine Hülle / No envelope				Lampe / Lamp							
E	Lichtquelle mit hoher Leuchtdichte / High luminance light source				Nein / No				Anschlüsse / Connections						DC-Buchse / DC socket (2.1 x 5.5 mm)	E
	Blendschutzschild / Anti-glare shield				Nein / No				Eingang / Input						20 V ---, 0.3 A	
F	Dimmbar / Dimmable				Nein / No				Abmessungen Lampe / Dimensions of lamp						560 x 125 x 28 mm	F
	Allgemeine Produktparameter / General product parameters								Abmessungen Befestigungsklemme / Dimensions of mounting clamp						115 x 74 x 72 mm	
G	Energieverbrauch im Ein-Zustand (kWh/1000h) / Energy consumption in on-mode (kWh/1000 h)				6				Abmessungen Tischständer / Dimensions of desk stand						154 x 145 x 30 mm	G
	Energieeffizienzklasse / Energy efficiency class				F				Gewicht Lampe / Weight of lamp						354 g	
H	Nutzlichtstrom (Φuse) mit der Angabe, ob sich der Wert auf den Lichtstrom in einer Kugel (360°), in einem breiten Kegel (120°) oder in einem schmalen Kegel (90°) bezieht / Useful luminous flux (Φuse), indicating if it refers to the flux in a sphere (360°), in a wide cone (120°) or in a narrow cone (90°)				480 in breitem Kegel (120°) / 480 in Wide cone (120°)				Gewicht Befestigungsklemme / Weight of mounting clamp						91 g	H
	Ähnliche Farbtemperatur, gerundet auf die nächstliegenden 100 K, oder Spanne der einstellbaren ähnlichen Farbtemperaturen, gerundet auf die nächstliegenden 100 K / Correlated colour temperature, rounded to the nearest 100 K, or the range of correlated colour temperatures, rounded to the nearest 100 K, that can be set				6500				Gewicht Tischständer / Weight of desk stand						784 g	
I	Leistungsaufnahme im Ein-Zustand (P _{on}) in W / On-mode power (P _{on}), expressed in W				6.0				Lichtfarbe / Luminous color						kaltweiß / cool white	I
	Leistungsaufnahme im Bereitschaftszustand (P _{sb}) in W, auf die zweite Dezimalstelle gerundet / Standby power (P _{sb}), expressed in W and rounded to the second decimal				0.00				L _{70B50} -Lebensdauer / L _{70B50} lifetime:						25000 h	
J	Leistungsaufnahme im vernetzten Bereitschaftsbetrieb (P _{net}) in W, auf die zweite Dezimalstelle gerundet / Networked standby power (P _{net}) for CLS, expressed in W and rounded to the second decimal				—				Anzahl Schaltzyklen / Number of switching cycles						12500 x	J
	Farbwiedergabeindex, auf die nächstliegende ganze Zahl gerundet, oder Spanne der einstellbaren CRI-Werte / Colour rendering index, rounded to the nearest integer, or the range of CRI-values that can be set				80				Schutzart / Protection level						IP20	
K	Äußere Abmessungen in mm, ggf. ohne separates Betriebsgerät, Beleuchtungssteuerungsteile und Nicht-Beleuchtungsteile / Outer dimensions without separate control gear, lighting control parts and nonlighting control parts, if any				Höhe / Height: 370 mm Breite / Width: 146 mm Tiefe / Depth: 146 mm				Schutzklasse / Protection class						III	K
	Spektrale Strahlungsverteilung im Bereich 250 nm bis 800 nm bei Vollast / Spectral power distribution in the range 250 nm to 800 nm, at full-load				Siehe Grap auf Seite 3 / See graph on the page 3				Dimmbarkeit / Dimmability						nicht dimmbar / not dimmable	
L	Angabe, ob äquivalente Leistungsaufnahme / Claim of equivalent power				—				Netzteil / Power supply							L
	Falls ja, Wert der äquivalenten Leistungsaufnahme (W) / If yes, equivalent power (W)				—				Anschlüsse / Connections						Eurostecker / Euro plug (Type C, CEE 7/16) DC-Stecker / DC plug (5.5 x 2.1 mm)	
M	Farbwertanteile (x und y) / Chromaticity coordinates (x and y)				x = 0.313; y = 0.337				Eingang / Input						220-240 V ~, 50/60 Hz, 0.3 A max.	M
									Ausgang / Output						20 V ---, 0.3 A, 6 W	
N									Leistungsaufnahme im Leerlaufzustand (P _{no}) / No-load power (P _{no})						0.16 W	N
									Wirkungsgrad bei Vollast / Efficiency at full-load						80 %	
O									Polarität / Polarity						positiv / positive	O
									Schutzklasse / Protection class						II	
P									tc / ta						75 °C / 40 °C	P
									Kabellänge / Cable length						1.5 m	
Q									Abmessungen / Dimensions						60 x 47 x 35 mm	Q
									Gewicht / Weight						60 g	
R																R
S																S
T																T
U																U
V																V
W																W
X																X
Y																Y
Z																Z
AA																AA
AB																AB
AC																AC
AD																AD
AE																AE
AF																AF
AG																AG
AH																AH
AI																AI
AJ																AJ
AK																AK
AL																AL
AM																AM
AN																AN
AO																AO
AP																AP
AQ																AQ
AR																AR
AS																AS
AT																AT
AU																AU
AV																AV
AW																AW
AX																AX
AY																AY
AZ																AZ
BA																BA
BB																BB
BC																BC
BD																BD
BE																BE
BF																BF
BG																BG
BH																BH
BI																BI
BJ																BJ
BK																BK
BL																BL
BM																BM
BN																BN
BO																BO
BP																BP
BQ																BQ
BR																BR
BS																BS
BT																BT
BU																BU
BV																BV
BW																BW
BX																BX
BY																BY
BZ																BZ
CA																CA
CB																CB
CC																CC
CD																CD
CE																CE
CF																CF
CG																CG
CH																CH
CI																CI
CJ																CJ
CK																CK
CL																CL
CM																CM
CN																CN
CO																CO
CP																CP
CQ																CQ
CR																CR
CS																CS
CT																CT
CU																CU
CV																CV
CW																CW
CX																CX
CY																CY
CZ																CZ
DA																DA
DB																DB
DC																DC
DD																DD
DE																DE
DF																DF
DG																DG
DH																DH
DI																DI
DJ																DJ
DK																DK
DL																DL
DM																DM
DN																DN
DO																DO
DP																DP
DQ																DQ
DR																DR
DS																DS
DT																DT
DU																DU
DV																DV
DW																DW
DX																DX
DY																DY
DZ																DZ
EA																EA
EB																EB
EC																EC



Änderungen		Datum	Name
Datum	Name	gez.: 23.06.2022	ir
		gepr.: 23.06.2022	aw
		Norm:	
Änderungen vorbehalten / Subject to change			

Bezeichnung	 by Wentronic GmbH Pilmannstraße 12 38112 Braunschweig Germany
Lupenleuchte 6W 480lm 100mmX 30LED STAND/KLEMM	
Zeichnungs-Nr.: 60359	von

Blatt
3/3