

Datenblatt für Artikel 967011355

PRCD-S+ inline 16A 230V 30mA IP55



STAMMDATEN

EAN	9003399306570
Type / Modell	967011355
Einheit Inhalt	Stück
Einheit Bestellung	Stück
Inhaltsmenge	1 Stück
Ursprungsland	SI
Zolltarifnummer	85362010

BESCHREIBUNG

Personenschutzschalter PRCD-S+
 16A 250V~; I_N = 30mA
 Schutzart IP55
 Gehäuse grau / schwarz / rot
 Schutzleiterkontakt schaltet vor- bzw. nachteilend
 Anschlussquerschnitt: 1-2,5mm²
 gemäß DIN VDE 0661
 DGUV Information 203-006 (bisher BGI/GUV-I 608)

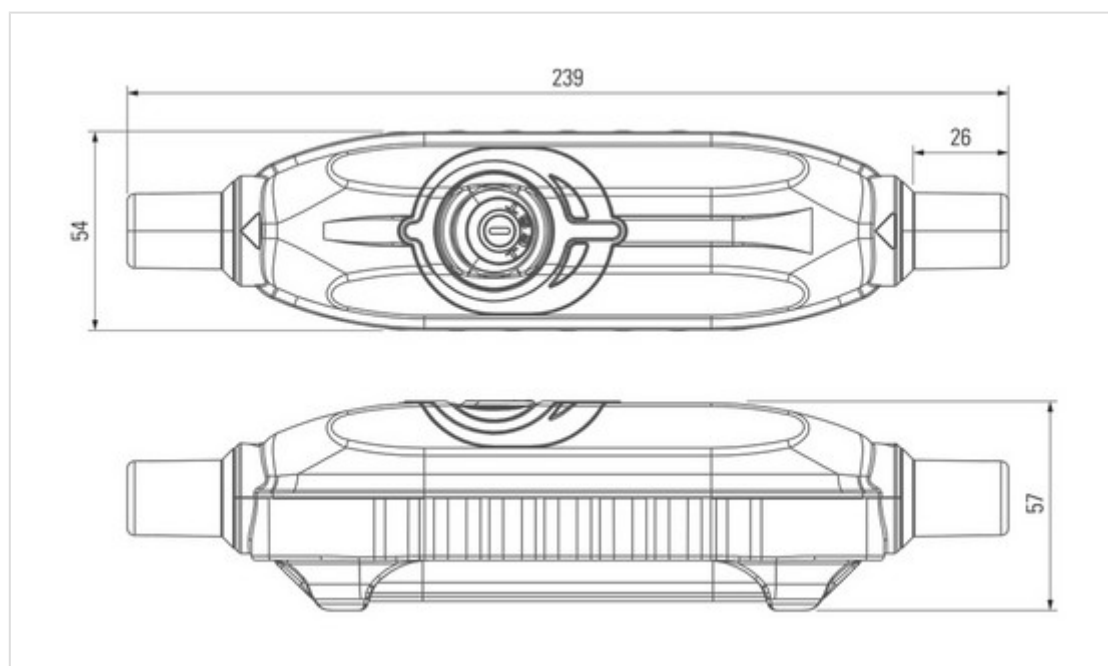
Datenblatt für Artikel 967011355

MERKMALE

ETIM-6.0: Fehlerstrom-Schutzschalter (EC000003)

Polzahl	1
Bemessungsspannung	230 V
Bemessungsstrom	16 A
Bemessungsfehlerstrom	0.03 A
Montageart	Zwischenstecker
Fehlerstrom-Typ	sonstige
Selektiver-Typ	-
Kurzschlussfestigkeit (Icw)	-
Stoßstromfestigkeit	-
Frequenz	50 Hz
Zusatzeinrichtungen möglich	Ja
Schutzart (IP)	IP55
Baugröße (nach DIN 43880)	-
Breite in Teilungseinheiten	-
Einbautiefe	-
Kurzzeitverzögerter Typ	-

BILDER





KONTAKT

PC Electric GmbH
Diesseits 145, A-4973 St. Martin/Innkreis
Tel: +43 7751 / 61 22 Fax: +43 7751 / 6969
eMail: office@pcelectric.at
www.pcelectric.at