

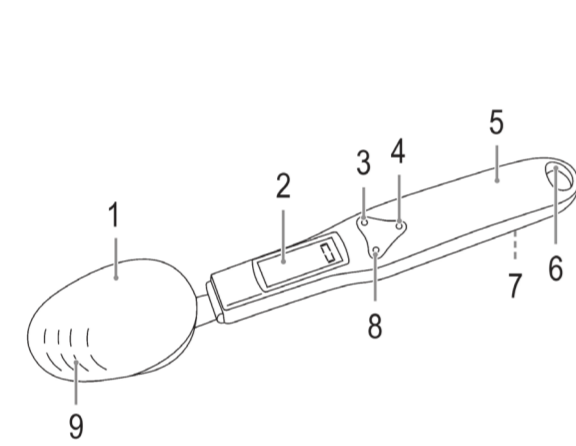


#### Digitale Löffelwaage PC-LW 124

Digitale lepelchaal • Cuilère à mesurer numérique
Báscula de cuchara digital • Bilancia digitale a cucchiario
Digital spoon scale • Cyfrowa waga łyżkowa
Digitális kanalmérleg
Электронная мерная ложка-весы
معلقة القياس الرقمي

#### Übersicht der Bedienelemente

Overzicht van de bedieningselementen
Lista des différents éléments de commande
Indicación de los elementos de manejo • Elementi di comando
Overview of the Components • Przegląd elementów obsługi
A kezelelélemek áttekintése • Обзор деталей прибора
نظرة عامة على المكونات



Hiermit erklärt der Hersteller, dass sich das Gerät PC-LW 1214 in Übereinstimmung mit den folgenden Richtlinien befindet:

- EU-Richtlinie für elektromagnetische Verträglichkeit 2014/30/EU
- RoHS-Richtlinie 2011/65/EU & (EU) 2015/863

Dieses Gerät dient ausschließlich zum Abwiegen von Lebensmitteln. Es ist nicht dazu geeignet, Medikamente abzuwiegen. Verwenden Sie das Gerät nicht für andere Zwecke.

Dieses Gerät ist nicht für den gewerblichen Gebrauch bestimmt.

Halten Sie das Gerät vor Hitze, direkter Sonneneinstrahlung und Feuchtigkeit fern.

Schalten Sie das Gerät aus, wenn Sie es nicht benutzen, zur Reinigung oder bei Störung.

Nehmen Sie ein beschädigtes Gerät nicht in Betrieb.

Reparieren Sie das Gerät nicht selbst, sondern suchen Sie einen autorisierten Fachmann auf.

Verwenden Sie nur Original-Zubehör.

Dieses Gerät kann von Kindern ab 8 Jahren und darüber benutzt werden, wenn sie beaufsichtigt werden oder bezüglich des sicheren Gebrauchs des Gerätes unterwiesen wurden und die daraus resultierenden Gefahren verstanden haben.

Bewahren Sie das Gerät außerhalb der Reichweite von Kindern auf. Kinder dürfen nicht mit dem Gerät spielen.

Zur Sicherheit Ihrer Kinder lassen Sie keine Verpackungsteile (Plastikbeutel, Karton, Styropor, etc.) erreichbar liegen.

**WARNUNG:** Lassen Sie kleine Kinder nicht mit Folie spielen. **Es besteht Erstickungsgefahr!**

**Umgang mit Batterien**

**WARNUNG:**

- Setzen Sie Batterien keiner hohen Wärme, wie z. B. Sonnenschein, Feuer oder ähnlichem aus. Es besteht **Explosionsgefahr!**
- Falls eine Batterie ausläuft, die Flüssigkeit nicht in die Augen oder Schleimhäute reiben. Bei Berührung die Hände waschen, die Augen mit klarem Wasser spülen. Bei anhaltenden Beschwerden einen Arzt aufsuchen.

**ACHTUNG:**

- Batterien können auslaufen und Batteriesäure verlieren. Wird das Gerät längere Zeit nicht genutzt, entnehmen Sie die Batterien.
- Ungleiche Batterietypen und neue und gebrauchte Batterien dürfen nicht zusammen verwendet werden.

- Batterien gehören nicht in den Hausmüll. Geben Sie verbrauchte Batterien bei zuständigen Sammelstellen oder beim Händler ab.
- Nicht wiederaufladbare Batterien dürfen nicht aufgeladen werden.
- Legen Sie Batterien stets richtig herum ein.

<b>Übersicht der Bedienelemente</b>			
1 Wiegeöffel	6 Aufhängeöse		
2 Display	7 Batteriefach		
3 Taste <span>⊖</span> (Ein/Aus / TARE)	8 Taste <span>⊞</span> (MODE)		
4 Taste <span>⊕</span> (HOLD)	9 Messskala		
5 Handgriff			

**Batterien einlegen bzw. austauschen**
(Batterien nicht im Lieferumfang enthalten)

1. Öffnen Sie das Batteriefach auf der Rückseite des Gerätes mit einem passenden Kreuzschlitz-Schraubendreher.

2. Legen Sie 2 Batterien 1,5V, Type LR03/AAA ein. Achten Sie auf die richtige Polarität, diese ist am Batteriefach abgebildet.

3. Schließen Sie das Batteriefach, indem Sie die Abdeckung wieder aufsetzen und die Schraube festdrehen.

#### Bedienung

**HINWEIS:**

- Erscheint „Lo“ im Display, müssen die Batterien ausgetauscht werden.
- Bei der Display-Anzeige „0-Ld“ ist das Gerät überladen.

1. Halten Sie das Gerät **waagrecht** und **ruhig** in der Hand.

2. Schalten Sie das Gerät mit der Taste ⊖ ein. Alle Segmente erscheinen kurz im Display. Wenn 0.0 im Display erscheint, können Sie die gewünschten Lebensmittel abwiegen.

3. Mit der Taste ⊞ wechseln Sie zwischen Gramm (g) und Unze (oz).

4. Wenn Sie die Taste ⊕ drücken, bleibt die Gewichtsangabe im Display stehen, auch wenn Sie Lebensmittel entfernen. Zusätzlich erscheint im Display „HOLD“.

5. Drücken Sie die Taste ⊕, wenn Sie weitere Lebensmittel abwiegen möchten. Im Display erscheint wieder 0.0.

6. Das Gerät schaltet sich nach ca. 90 Sekunden automatisch ab. Oder halten Sie die Taste ⊖ ca. 2 Sekunden gedrückt, um das Gerät manuell auszuschalten.

#### Reinigung

**ACHTUNG:**

- Tauchen Sie das Gerät **nicht** in Wasser.
- Benutzen Sie keine scharfen oder scheuernden Reinigungsmittel.

• Wischen Sie das Handtll mit einem leicht feuchten Tuch ab.

• Den Messlöffel können Sie zur Reinigung entnehmen. Ziehen Sie diesen dafür vom Handtll ab und reinigen Sie diesen in einem warmen Spülbad.

Lassen Sie den Messlöffel trocken, bevor Sie diesen wieder einsetzen.

#### Aufbewahrung

• Wir empfehlen, das Gerät in der Original-Verpackung aufzubewahren, wenn Sie es über einen längeren Zeitraum nicht benutzen möchten.

• Lagern Sie das Gerät immer außerhalb der Reichweite von Kindern an einem gut belüfteten und trockenen Ort.

#### Technische Daten

Modell:.....PC-LW 1214
Nettogewicht:.....ca. 70g
Max. Gewichtsbelastung:.....300g
Batterie:.....2 × 1,5V, Typ MICRO/AAA/LR03

Technische und gestalterische Änderungen im Zuge stetiger Produktentwicklungen vorbehalten.

#### Hinweis zur Richtlinienkonformität

Hiermit erklärt der Hersteller, dass sich das Gerät PC-LW 1214 in Übereinstimmung mit den folgenden Richtlinien befindet:

- EU-Richtlinie für elektromagnetische Verträglichkeit 2014/30/EU
- RoHS-Richtlinie 2011/65/EE & (EU) 2015/863

#### Garantie

**Garantiebedingungen**

• Wir übernehmen für das von uns vertriebene Gerät eine Garantie von 24 Monaten ab Kaufdatum (Kassenbonn). Als Garantienachweis gilt der Kaufbeleg.

• Durch Garantieleistungen wird die Garantiezeit nicht verlängert. Es besteht auch kein Anspruch auf neue Garantieleistungen. Diese Garantiekündigung ist eine freiwillige Leistung von uns als Hersteller des Geräts. Die gesetzlichen Gewährleistungsrechte (Nacherfüllung, Rücktritt, Schadensersatz und Minderung) werden durch diese Garantie nicht berührt.

Stand 06 2012

**Garantieabwicklung**

Im Service-/ Garantiefall wenden Sie sich bitte an unseren Dienstleister

SLI (Service Logistik International)

Internet-Serviceportal: **www.sli24.de**

Sie können sich dort direkt anmelden und erhalten alle Informationen zur weiteren Vorgehensweise Ihrer Reklamation.

Über einen persönlichen Zugangscode, der Ihnen direkt nach Ihrer Anmeldung per E-Mail übermittelt wird, können Sie den Bearbeitungsablauf Ihrer Reklamation auf unserem Serviceportal online verfolgen.

#### Entsorgung

**Bedeutung des Symbols „Mülltonne“**

• Nehmen Sie die Batterien aus dem Batteriefach.

• Geben Sie verbrauchte Batterien bei zuständigen Sammelstellen oder beim Händler ab. Batterien gehören nicht in den Hausmüll!

• Geben Sie das Gerät am Ende der Lebensdauer nicht in den Hausmüll. Bringen Sie es zum Recycling zu einer offiziellen Sammelstelle. Auf diese Weise helfen Sie die Umwelt zu schonen.

<b>NEDERLANDS</b>			
<b>Veiligheidsinstructies</b>			
Lees vóór de ingebruikname van dit apparaat de handleiding uiterst zorgvuldig door en bewaar deze goed, samen met het garantiebewijs, de kassabon en zo mogelijk de doos met de binnenverpakking. Geef ook de handleiding mee wanneer u de machine aan derden doorgeeft.			
• Dit apparaat is alleen bestemd voor het wegen van voedsel. Het is niet bestemd voor het wegen van medicijnen. Gebruik het apparaat voor geen andere doeleinden.			
• Dit apparaat is niet bestemd voor commercieel gebruik.			
• Het apparaat niet blootstellen aan hitte, direct zonlicht en vocht.			
• Het apparaat uitschakelen wanneer het niet wordt gebruikt, wordt schoongemaakt of defect is.			
• Het apparaat niet gebruiken als schade wordt geconstateerd.			
• Repareer het apparaat niet zelf. Neem contact op met een bevoegde reparateur.			
• Gebruik alleen originele onderdelen.			
• Het apparaat kan worden gebruikt door kinderen van 8 jaar en ouder onder toezicht van een volwassene of als zij geïnstrueerd zijn in veilig gebruik van het apparaat en bewust zijn van de gevaren.			
• Het apparaat buiten bereik van kinderen bewaren. Kinderen mogen niet met het apparaat spelen.			
• Houd voor de veiligheid van uw kinderen het verpakkingsmateriaal (plastic zakken, karton, piepschuim enz.) buiten hun bereik.			
<b>WAARSCHUWING:</b> Laat kleine kinderen niet met de folie spelen. <b>Er bestaat verstikkingsgevaar!</b>			

**Omgaan met batterijen**

**WAARSCHUWING:**

Laat kleine kinderen niet met de folie spelen. **Er bestaat verstikkingsgevaar!**

**Omgaan met batterijen**

**WAARSCHUWING:**

Laat kleine kinderen niet met de folie spelen. **Er bestaat verstikkingsgevaar!**

**Waarschuwing:**

Laat kleine kinderen niet met de folie spelen. **Er bestaat verstikkingsgevaar!**

**LET OP:**

• Batterijen kunnen accuzuur lekken. Als het apparaat langere tijd niet gebruikt zal worden, verwijder de batterijen.

• Gebruik geen verschillende soorten batterijen door elkaar of nieuwe met oude batterijen.

• Werp batterijen nooit met het normale huisvuil weg! Breng gebruikte batterijen naar de relevante inzamelpunten of uw verkoper.

• Niet-oplaadbare batterijen mogen niet opgeladen worden.

• Installeer de batterijen altijd in de juiste richting.

#### Overzicht van de bedieningselementen

1 Weeglepel

2 Scherm

3 ⊖ toets (aan/uit / TARE)

4 ⊕ toets (HOLD)

5 Handvat

6 Ophanggat

7 Batterijvak

8 ⊞ toets (MODE)

9 Maatverdeling

#### De batterijen installeren of vervangen

(Batterijen niet inbegrepen)

1. Open het batterijvak aan de achterkant van het apparaat met behulp van een gepaste kruiskopschroevendraaier.

2. Installeer 2 1,5V, type LR03/AAA batterijen. Houd rekening met de juiste polariteit, zoals afgebeeld op het batterijvak.

3. Sluit het batterijvak door het deksel opnieuw aan te brengen en draai de schroef vast.

#### Gebruik

**OPMERKING:**

- Wanneer „Lo“ op het scherm verschijnt, zijn de batterijen aan vervanging toe.
- Als het scherm „0-Ld“ weergeeft, is het apparaat overbelast.

1. Houd het apparaat **horizontaal** en **onbeweeglijk** in uw hand.

2. Schakel het apparaat in met de ⊖ toets. Alle segmenten verschijnen kort op het scherm. Wanneer 0.0 op het scherm verschijnt, kunnen de gewenste levensmiddelen worden gewogen.

3. Gebruik de ⊞ toets om tussen gram (g) en ons (oz) te schakelen.

4. Als u op de ⊕ toets drukt, blijft het gewicht op het scherm weergegeven, zelfs wanneer het voedsel wordt verwijderd. Het woord "HOLD" verschijnt tevens op het scherm.

5. Druk op de ⊖ toets als u nog meer voedsel wilt wegen. 0.0 verschijnt opnieuw op het scherm.

6. Het apparaat wordt automatisch na ongeveer 90 seconden uitgeschakeld. Om het apparaat handmatig uit te schakelen, druk en houd de ⊖ toets ongeveer 2 seconden ingedrukt.

#### Reiniging

**LET OP:**

- Het apparaat **niet** in water onderdompelen.
- Geen scherpe of agressieve reinigingsmiddelen gebruiken.

• Veeg het handvat schoon met een licht bevochtigde doek.

• U kunt de weeglepel verwijderen om het te reinigen. Om dit te doen, trek het uit het handvat en reinig het in een warm sopje. Laat de weeglepel drogen voordat u het opnieuw aanbrengt.

#### Opslaan

• Wij raden u aan het apparaat in de originele verpakking op te bergen als u het een langere tijd niet gebruikt.

• Berg het apparaat altijd op buiten bereik van kinderen en op een goed geventileerde en droge plaats.

#### Technische gegevens

Model:.....PC-LW 1214
Nettogewicht:.....ong. 70g
Max. gewichtsbelastung:.....300g
Batterij:.....2 × 1,5V, Typ MICRO/AAA/LR03

Het recht om technische en ontwerpaanpassingen te maken in de loop van voortdurende productontwikkeling blijft voorbehouden.

Dit apparaat voldoet aan alle huidige CE-richtlijnen, zoals de richtlijn elektromagnetische compatibiliteit, en is gefabriceerd volgens de meest recente veiligheidsvoorschriften.

<b>VERWIJDERING</b>			
<b>Betekenis van het symbool "vuilnisemmer"</b>			
• Verwijder de batterijen uit het batterijvak.			
• Gooi gebruikte batterijen weg in een daarvoor voorziene verzamelmbak of breng het naar uw handelaar. Batterijen behoren niet tot het huisvuil!			
• Gooi het apparaat niet weg met het huishoudelijk afval als het niet meer werkt. Breng het naar een officieel recycle inzamel-punt. Op deze manier help u het milieu te beschermen.			

#### FRANÇAIS

#### Consignes de sécurité

Lisez attentivement ce mode d'emploi avant de mettre l'appareil en marche pour la première fois. Conservez le mode d'emploi ainsi que le bon de garantie, votre ticket de caisse et si possible, le carton avec l'emballage se trouvant à l'intérieur. Si vous remettez l'appareil à des tiers, veuillez-le remettre avec son mode d'emploi.

• Cet appareil est conçu pour peser les aliments seulement. Il ne convient pas à la pesée des médicaments. Ne l'utilisez pas pour tout autre but.

• Il n'est pas destiné à une utilisation commerciale.

• Éloignez l'appareil de la chaleur, des rayons directs du soleil et de l'humidité.

• Éteignez l'appareil lorsque vous ne l'utilisez pas en cas de nettoyage ou de panne.

• N'utilisez pas un appareil endommagé.

• Ne réparez pas vous-même l'appareil. Veuillez prendre contact avec du personnel qualifié.

• N'utilisez que les composants originaux.

• Cet appareil peut être utilisé par des enfants de plus de 8 ans s'ils sont surveillés ou ont été informés de la bonne utilisation de l'appareil et s'ils comprennent les risques encourus.

• Rangez l'appareil hors de la portée des enfants. Les enfants ne doivent pas jouer avec l'appareil.

• Pour la sécurité de vos enfants, garder hors de leur portée tous les emballages (sachets en plastique, pièces de cloisonnement, polystyrène etc.).

**AVERTISSEMENT :**

Ne pas laisser les jeunes enfants jouer avec le film plastique. Il y a un **risque d'étouffement !**

**MANIPULATION DES PILES**

**AVERTISSEMENT :**

• N'exposez pas les piles à une source de chaleur excessive comme les rayons du soleil, le feu ou toute source similaire. Il y a un **risque d'explosion !**

• Si la pile fuit, veillez à ne pas appliquer le liquide sur les yeux ou les muqueuses. En cas de contact, lavez les mains et rincez les yeux avec de l'eau claire. Consultez un médecin, si l'irritation persiste.

**ATTENTION :**

• L'acide contenu dans les piles peut fuir. Si l'appareil n'est pas utilisé pendant de longues périodes, retirez les piles.

• Ne mélangez pas des piles de types différents ou des nouvelles piles avec des piles usagées.

• Ne jetez pas les piles avec les déchets ménagers. Rapportez les piles usagées à un point de collecte autorisé ou à votre revendeur.

• Ne rechargez pas les piles non-rechargeables.

• Installez toujours les piles dans le bon sens.

<b>Liste des différents éléments de commande</b>			
1 Cuilère de pesée	6 Cillet de suspension		
2 Écran	7 Compartiment des piles		
3 Bouton <span>⊖</span> (marche / arrêt / TARE)	8 Bouton <span>⊞</span> (MODE)		
4 Bouton <span>⊕</span> (HOLD)	9 Cuileron de pesée		
5 Poignée			

<b>Insertion et retrait des piles</b>			
(Les piles ne sont pas incluses dans l'emballage)			
1. Ouvrez le compartiment des piles au dos de l'appareil à l'aide d'un tournevis cruciforme adapté.			
2. Insérez deux piles de type LR03/AAA de 1,5V. La polarité à respecter est indiquée dans le compartiment des piles.			
3. Fermez le compartiment des piles en remettant le cache en place et en serrant la vis.			

<b>Utilisation</b>			
<b>NOTE<span> </span>:</b>			
• Les piles doivent être remplacées lorsque les lettres « <span> </span> Lo <span> </span> » apparaissent sur l'écran.			
• Si l'écran affiche « <span> </span> 0-Ld <span> </span> », cela veut dire que l'appareil est surchargé.			

1. Tenez l'appareil **horizontalement** et **calmement** dans la main.

2. Allumez l'appareil à l'aide du bouton ⊖. Tous les segments apparaissent brièvement à l'écran. Lorsque 0.0 apparaît sur l'écran, l'appareil est prêt à peser les aliments désirés.

3. Appuyez sur le bouton ⊞ pour basculer entre les grammes (g) et les onces (oz).

4. Appuyez sur le bouton ⊕ pour que la valeur mesurée reste affichée sur l'écran, même si vous retirez les aliments. Le mot « HOLD » s'affiche à l'écran.

5. Appuyez sur le bouton ⊞ pour mesurer plus d'aliments. 0.0 apparaît à nouveau sur l'écran.

6. L'appareil s'éteindra automatiquement après environ 90 secondes. Pour éteindre l'appareil manuellement, maintenez le bouton ⊖ appuyé pendant environ 2 secondes.

**LET OP:**

• Het apparaat **niet** in water onderdompelen.

• Geen scherpe of agressieve reinigingsmiddelen gebruiken.

• Veeg het handvat schoon met een licht bevochtigde doek.

• U kunt de weeglepel verwijderen om het te reinigen. Om dit te doen, trek het uit het handvat en reinig het in een warm sopje. Laat de weeglepel drogen voordat u het opnieuw aanbrengt.

• Wij raden u aan het apparaat in de originele verpakking op te bergen als u het een langere tijd niet gebruikt.

• Berg het apparaat altijd op buiten bereik van kinderen en op een goed geventileerde en droge plaats.

<b>Nettoyage</b>			
<b>ATTENTION<span> </span>:</b>			
• Ne plongez pas l'appareil dans l'eau.			
• Ne pas utiliser d'outil pointu ni de produit nettoyant abrasif.			
• Essayez la surface de l'appareil avec un chiffon légèrement humide.			
• Vous pouvez détacher le cuilleron de pesée pour le nettoyer. Pour cela, tirez-le simplement de la poignée et nettoyez-le dans un bain d'eau chaude. Attendez que le cuilleron de pesée soit complètement sec avant de le remettre en place.			

**Stockage**

• Nous vous recommandons de conserver l'appareil dans son emballage d'origine si vous ne comptez pas l'utiliser pendant une longue durée.

• Conservez toujours l'appareil hors de portée des enfants et dans un endroit bien aéré.

<b>Données techniques</b>			
Modèle <span> </span> :.....PC-LW 1214			
Poids net			

