

<b>Artikelnummer</b>	<b>50356</b>	<b>50357</b>
<b>Energieverbrauch [W]</b>	18	28
<b>Versorgungsspannung [V]</b>	220 - 240	
<b>Netzfrequenz [Hz]</b>	50 / 60	
<b>Serienverbindbar*</b>	≤35	≤25
<b>Lichtstrom [lm]</b>	2700	4200
<b>Farbtemperatur (CCT) [K]</b>	4000	
<b>Betriebstemperatur [C°]</b>	-20 bis +60	
<b>Halbwertswinkel [C°]</b>	120	
<b>Effizienzklasse Leuchtmittel</b>	D	
<b>Verschiebungsfaktor (DF)</b>	≥0,7	≥0,9
<b>Farbwiedergabeindex (CRI)</b>	80	
<b>Schutzart</b>	IP65	
<b>Schutzklasse</b>	II	

Artikel Nr.	Länge [mm]	Breite[mm]	Höhe[mm]
<b>50356</b>	<b>1305</b>	<b>61</b>	<b>70</b>
<b>50357</b>	<b>1605</b>	<b>61</b>	<b>70</b>

### IP65

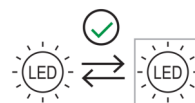
Leuchten mit dieser Schutzart sind berührungssicher, staubdicht, geschützt gegen starkes Strahlwasser aus beliebiger Richtung und dürfen im Außenbereich verwendet werden.



Das obenstehende Symbol einer durchgestrichenen Mülltonne auf Rädern zeigt an, dass dieses Gerät der Richtlinie 2012/19/EU unterliegt. Diese Richtlinie besagt, dass Sie dieses Gerät am Ende seiner Nutzungszeit nicht mit dem normalen Haushaltsmüll entsorgen dürfen, sondern in speziell eingerichteten Sammelstellen, Werkstoffhöfen oder Entsorgungsbetrieben abgeben müssen. Diese Entsorgung ist für Sie kostenfrei. Schonen Sie die Umwelt und entsorgen Sie fachgerecht. Für den deutschen Markt gilt: Beim Kauf eines Neugerätes haben Sie das Recht, das entsprechende Altgerät an Ihren Händler zurückzugeben. Händler von Elektro- und Elektronikgeräten mit einer Verkaufsfläche von mindestens 400 qm sowie Lebensmittelhändler mit einer Verkaufsfläche von mindestens 800 qm, die regelmäßig Elektro- und Elektronikgeräte verkaufen, sind außerdem verpflichtet, Altgeräte unentgeltlich zurückzunehmen, auch ohne, dass ein Neugerät gekauft wird, wenn die Altgeräte in keiner Abmessung größer sind als 25 cm. Informieren Sie sich auch bei Ihrem Händler über die Rücknahmemöglichkeiten vor Ort. Weitere ergänzende Rücknahmebedingungen der Hersteller und Vertrieber erfahren Sie beim jeweiligen Kundenservice.



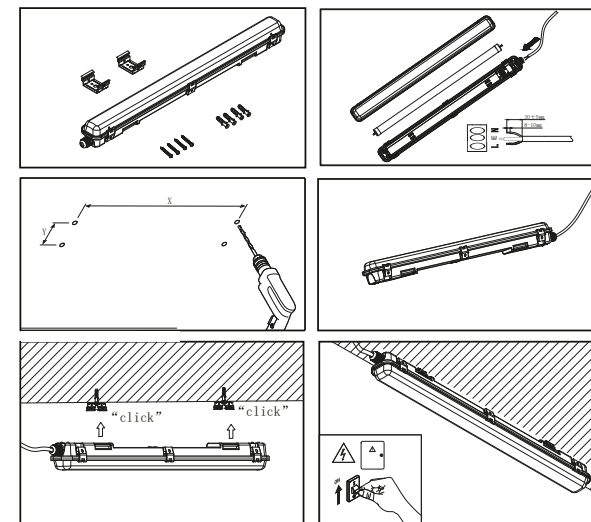
"D" zertifiziert gemäß DIN EN 60598: geeignet für Bereiche, die durch brennbare Stäube oder Fasern feuergefährdet sind für den Betrieb in Ställen, Reithallen, Industrie- und Lagerhallen, Scheunen, Futtermittelager, Werkstätten, Garagen, Carports etc. (die Leuchte ist nicht für den Einsatz in Umgebungen mit hoher Ammoniak-Emission geeignet)



Leuchtmittel (Lichtquelle) ist für fachkundige Personen austauschbar.



Schutzklasse II Diese Leuchte hat eine Schutzisolation



### Sicherheitshinweise:

1. Elektroinstallationen dürfen nur durch Fachkräfte unter Einhaltung der Sicherheitsvorschriften durchgeführt werden.
2. Vor Beginn der Installation/Deinstallation den Strom abschalten und gegen Wiedereinschalten sichern.
3. Diese Leuchte ist ausschließlich mit LED Röhren zu betreiben.
4. Montageanleitung beachten und aufbewahren.
5. Beschädigte Leuchten nicht in Betrieb nehmen.
6. Keine Gegenstände an der Leuchte aufhängen, die Leuchte nicht abdecken.
7. Die Leuchte ist für waagrechte und senkrechte Wand- und Deckenmontage in Innenräumen, Feuchträumen und im geschützten Außenbereich geeignet.
8. Die Leuchte ist nicht für den Einsatz in explosions- oder brandgefährdeten Bereichen geeignet.
9. Geschützt gegen Strahlwasser und Staub (IP65).
10. Reinigen Sie die Leuchte nur im ausgeschalteten Zustand.
11. Bei Beschädigung(en) aller Art ist sofort der Netzanschluss spannungsfrei zu schalten.

### Allgemeine Hinweise:

1. Sie können die Leuchten dank der Durchverdrahtung in Reihe montieren\*. Dazu verlegen Sie eine Leitung jeweils von Ende einer Leuchte zum Anfang der nächsten Leuchte. Bitte vergessen Sie bei der letzten Leuchte nicht den Blindstopfen in die hintere Verschraubung einzusetzen, da sonst die Schutzart IP65 nicht mehr gewährleistet ist.
2. Leuchte oder Leuchtmittel nicht im Hausmüll entsorgen.
3. Die Leuchte ist nicht dimmbar.
4. Alle lichttechnischen Daten beziehen sich auf das mitgelieferte Leuchtmittel.
5. Dieses Produkt enthält eine Lichtquelle der Energieeffizienzklasse D.
6. Keine aggressiven Reinigungsmittel verwenden.
8. Vor der Entsorgung der Leuchte ist der Endnutzer verpflichtet, das bzw. die Leuchtmittel zu entnehmen und ordnungsgemäß zu entsorgen.
9. Dieses Produkt kann inklusive der LED Röhre kostenfrei zur Entsorgung an den Hersteller zurückgeführt werden.

\*Wir empfehlen nicht mehr als 35 (1x18W) bzw. 25 (1 x 28W) Leuchten hintereinander zu schalten.

### Garantie/gesetzliche Gewährleistung

<https://www.hwh-lighting.de/garantiebedingungen>

Stand 05/25

HWH Lighting GmbH  
TecCenter 1  
31162 Bad Salzdetfurth

MAIL [info@hwh-lighting.de](mailto:info@hwh-lighting.de)  
WEB [www.hwh-lighting.de](http://www.hwh-lighting.de)  
FON +49 (0) 5063 271216

GF: Maximilian Haßenpflug, Roman Kopp  
Registernummer: HRB 203167  
Umsatzsteuer-ID: DE133556722  
WEEE-Rg-Nr.: 68131480

### Montage:

1. Bitte stellen Sie sicher, dass der Strom abgeschaltet ist, bevor Sie mit der Installation beginnen.
2. Öffnen Sie das Wannengehäuse und montieren sie die Verschraubungen.  
Tipp: Sie können die Röhrenfassungen jeweils einfach und leicht nach innen verschieben was die Montage der Verschraubungen sehr erleichtert.
3. Vergewissern Sie sich vor dem Bohren, dass sich keine Gas-, Wasser-, Stromleitungen, o.ä. an der Bohrstelle befinden.
4. Zeichnen Sie die zu bohrenden Löcher an. Tipp: Klipsen Sie die Montagebleche auf die Leuchte und verwenden so die Leuchte als Markierungshilfe zum Anzeichnen der Bohrlöcher.
5. Montage nur durch fachkundige Personen. Unbedingt auf die Wandbeschaffenheit achten, da sich das beigefügte Befestigungsmaterial nicht für alle Wandarten eignet. Erkundigen Sie sich im Handel nach den für die jeweilige Wandbeschaffenheit geeigneten Schrauben und Dübeln. Für eine unsachgemäße Wand-Dübel Verbindung und dadurch entstandene Schäden übernimmt der Hersteller keine Haftung
6. Führen das Anschlusskabel durch die M18-Verschraubung ein und arretieren diese.
7. Dichten sie die 2te Verschraubung mit dem Blindstopfen ab, sofern keine Reihenmontage statt findet.
8. Schließen Sie die Leitung an der Schnellklemme an. Achten Sie auf richtige Polung (Braun/Schwarz = Phase „L“; Blau = Neutral „N“; Grün/Gelb = Erde).
9. Legen Sie die Röhre ein und schließen das Gehäuse.
10. Setzen Sie den Stromanschluss wieder unter Spannung .

### Haftungsausschuss:

1. Druckfehler und Änderungen an dem Produkt, der Verpackung oder der Montageanleitung behalten wir uns vor.
2. Der Hersteller haftet nicht für Schäden, die durch unsachgemäße Installation, Bedienung, Wartung oder der Verwendung von ungeeignetem Werkzeug entstehen. Benutzen Sie für die Installation das mitgelieferte Zubehör.
3. Bei Sach- oder Personenschäden, die durch unsachgemäße Handhabung oder Nichtbeachtung der Sicherheitshinweise verursacht werden, übernehmen wir keine Haftung. In solchen Fällen erlischt die Garantie.

### Lieferumfang:

- 1x auswechselbare LED Röhre
- 2x Edelstahl Halterung mit je 2 Schrauben und Dübeln
- 2x M18 x 1,5 Verschraubung, 1x M18 x 1,5 Blindstopfen
- 12x bzw. 14x Edelstahl Verschlussbügel (je nach Ausführung)
- 1x Wannengehäuse ABS grau
- Schutzabdeckung PC klar mit Prisma
- Montageanleitung inkl. Sicherheitshinweise

