



## Daten

### Elektrische Daten

#### Bemessungsdaten gemäß IEC/EN

Bemessungsspannung (III / 3)	800 V
Bemessungsstrom	32 A

Änderungen vorbehalten. Bitte beachten Sie auch die weitere Produktdokumentation!

WAGO Kontakttechnik GmbH & Co. KG  
Hansastr. 27  
32423 Minden  
Telefon: +49571 887-0 | Fax: +49571 887-169  
E-Mail: [info.de@wago.com](mailto:info.de@wago.com) | Web: [www.wago.com](http://www.wago.com)

Haben Sie Fragen zu unseren Produkten?  
Wir stehen Ihnen telefonisch unter +49 (571) 887-44222 gern zur Verfügung.



## Ex-Angaben

Bemessungsstrom (Ex e II)	30 A
---------------------------	------

## Anschlussdaten

Brückerbelegung	10-fach
-----------------	---------

## Geometrische Daten

Breite	60,1 mm / 2.366 inch
Höhe	4,1 mm / 0.161 inch
Tiefe	19 mm / 0.748 inch
Brückerbelegung	10-fach

## Werkstoffdaten

Farbe	lichtgrau
Brandlast	0,038 MJ
Gewicht	7,5 g

## Kaufmännische Daten

Produktgruppe	22 (TOPJOB S Reihenklemmen)
eCl@ss 10.0	27-14-11-40
eCl@ss 9.0	27-14-11-40
ETIM 7.0	EC000489
ETIM 6.0	EC000489
VPE (UVPE)	25 Stück
Verpackungsart	Beutel
Ursprungsland	DE
GTIN	4055143700634
Zolltarifnummer	85366990990

## Downloads

### Dokumentation

#### Ausschreibungstext

2004-410	28.04.2017	doc	Download
doc - Datei		24,1 kB	

2004-410

Änderungen vorbehalten. Bitte beachten Sie auch die weitere Produktdokumentation!

WAGO Kontakttechnik GmbH & Co. KG  
Hansastr. 27  
32423 Minden  
Telefon: +49571 887-0 | Fax: +49571 887-169  
E-Mail: [info.de@wago.com](mailto:info.de@wago.com) | Web: [www.wago.com](http://www.wago.com)

Haben Sie Fragen zu unseren Produkten?  
Wir stehen Ihnen telefonisch unter +49 (571) 887-44222 gern zur Verfügung.



X81 - Datei	19.02.2019	xml 2,6 kB	Download
-------------	------------	---------------	----------

<b>Weitere Informationen</b> Technische Erläuterungen	03.04.2019	pdf 2,2 MB	Download
--	------------	---------------	----------

## CAD/CAE-Daten

### CAD Daten

2D/3D Modelle 2004-410		URL	Download
------------------------	--	-----	----------

### CAE Daten

EPLAN Data Portal 2004-410		URL	Download
----------------------------	--	-----	----------

ZUKEN Portal 2004-410		URL	Download
-----------------------	--	-----	----------

WSCAD Universe 2004-410		URL	Download
-------------------------	--	-----	----------

## Environmental Product Compliance

### Compliance Search

Environmental Product Compliance 2004-410 Brücker; 10-fach; isoliert; lichtgrau		URL	Download
--	--	-----	----------

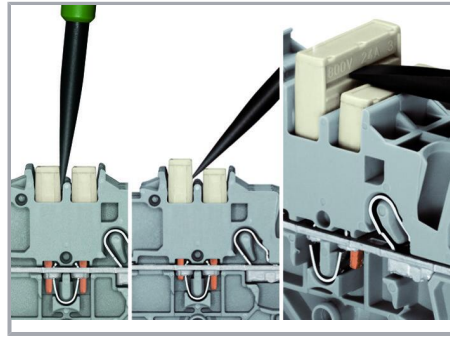
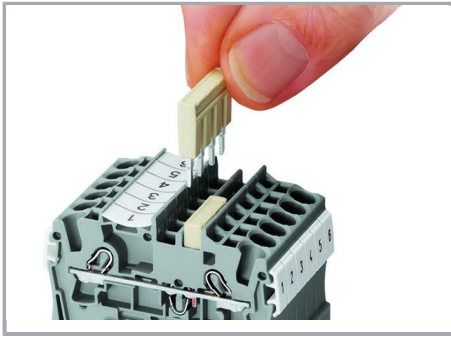
## Handhabungshinweise

### Brücken

Änderungen vorbehalten. Bitte beachten Sie auch die weitere Produktdokumentation!

WAGO Kontakttechnik GmbH & Co. KG  
Hansastr. 27  
32423 Minden  
Telefon: +49571 887-0 | Fax: +49571 887-169  
E-Mail: [info.de@wago.com](mailto:info.de@wago.com) | Web: [www.wago.com](http://www.wago.com)

Haben Sie Fragen zu unseren Produkten?  
Wir stehen Ihnen telefonisch unter +49 (571) 887-44222 gern zur Verfügung.



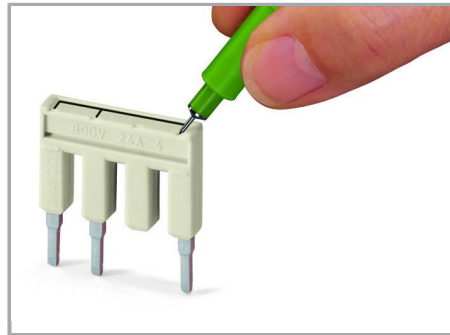
Das Kammbrücker-System beruht auf dem Stecker-Buchse-Prinzip. Jede Klemme ist mit einer Doppelbuchse mit Fremdfederung durch eine Cr-Ni-Stahlfeder ausgestattet. Die Brücke selbst können deshalb aus Elektrolytkupfer besonders klein gefertigt werden. Dennoch sind sie bis zum Nennstrom der Klemme belastbar. Auch PE-Klemmen sind brückbar. Individuelle Brücken entstehen durch Herausbrechen von Kontaktstiften (Serien 2000, 2001, 2002, 2004).

#### Kammbrücker lösen

Mit dem Betätigungswerkzeug zwischen Brücke und Trennsteg der Brückerschächte eintauchen und Brücke heraushebeln.

Bei Brückern (5-fach) Betätigungswerkzeug mittig ansetzen (siehe Abb. 3), ab 5-fach wechselseitig.

#### Brücken



#### Kammbrücker

Herausbrechen von Kontaktstiften

500 V

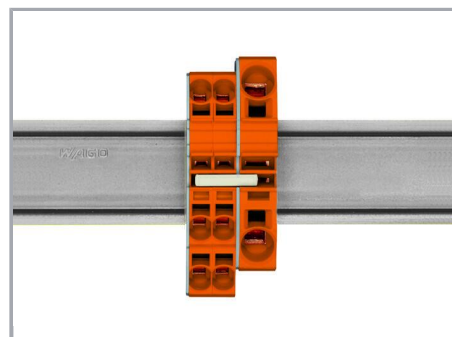
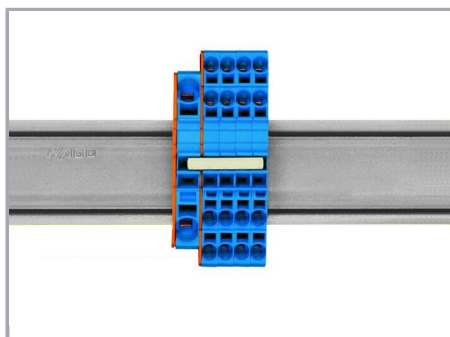
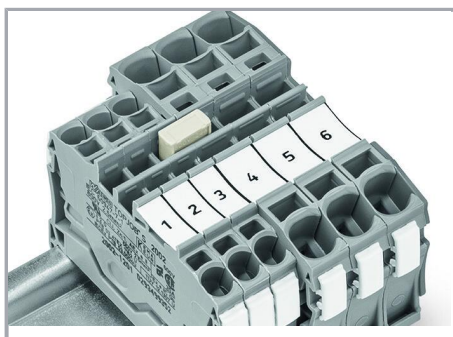
300 V

#### Kammbrücker

Mit Faserschreiber beschriften.

#### Brücken

Änderungen vorbehalten. Bitte beachten Sie auch die weitere Produktdokumentation!



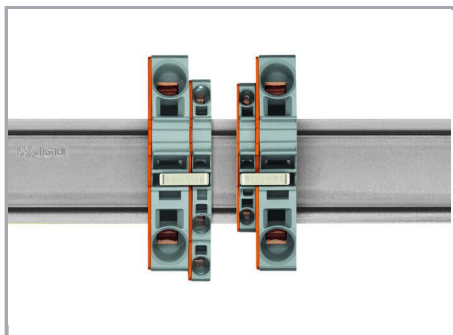
Kammbrücker als Reduzierbrücker

Kammbrücker als Reduzierbrücker

Kammbrücker als Reduzierbrücker

Das Brücken über die Klemmenrückwand mit Abschlussplatte ist um zwei Querschnitte kleiner möglich; z. B. 16 mm<sup>2</sup> auf 6 mm<sup>2</sup> oder 6 mm<sup>2</sup> auf 2,5 mm<sup>2</sup> (siehe Abb.).

Das Brücken über die offene Klemmenseite mit Abschlussplatte ist bei 16 mm<sup>2</sup> und 10 mm<sup>2</sup> bis zu zwei Querschnitte kleiner möglich und bei 6/4/2,5 mm<sup>2</sup> um einen Querschnitt kleiner möglich; z. B. 16 mm<sup>2</sup> auf 6 mm<sup>2</sup> (siehe Abb.) oder 10 mm<sup>2</sup> auf 4 mm<sup>2</sup>.



**Dabei ist zu beachten:**

Der Summenstrom der Abgänge darf den Nennstrom des Reduzierbrückers /Kammbrückers nicht überschreiten.

**Produktfamilie**

**TOPJOB® S**

TOPJOB® S: Das breite und flexible Produktprogramm an Reihenklammen bietet in diversen Industrieenanwendungen und in der modernen Gebäudeinstallation mehr als nur eine sichere elektrische Verbindung.

[Alle Produkte der Familie anzeigen](#)

Änderungen vorbehalten. Bitte beachten Sie auch die weitere Produktdokumentation!

WAGO Kontakttechnik GmbH & Co. KG  
Hansastr. 27  
32423 Minden  
Telefon: +49571 887-0 | Fax: +49571 887-169  
E-Mail: [info.de@wago.com](mailto:info.de@wago.com) | Web: [www.wago.com](http://www.wago.com)

Haben Sie Fragen zu unseren Produkten?  
Wir stehen Ihnen telefonisch unter +49 (571) 887-44222 gern zur Verfügung.