

LED-Schaltnetzteile YSL-Reihe

Best.Nr. 535 750...757

Auf unserer Website www.pollin.de steht für Sie immer die aktuellste Version der Anleitung zum Download zur Verfügung.



Bedienungsanleitung

Sicherheitshinweise

- Diese Bedienungsanleitung ist Bestandteil des Produktes. Sie enthält wichtige Hinweise zur Inbetriebnahme und Bedienung! Achten Sie hierauf, auch wenn Sie das Produkt an Dritte weitergeben! Bewahren Sie deshalb diese Bedienungsanleitung zum Nachlesen auf!
- Benutzen Sie das Netzteil nicht weiter, wenn es beschädigt ist.
- **Der Anschluss des Netzteiles darf nur von einer ausgebildeten Elektronikfachkraft durchgeführt werden!**
- Sämtliche Arbeiten an dem Netzteil dürfen nur bei abgeschalteter Spannung durchgeführt werden.
- In Schulen, Ausbildungseinrichtungen, Hobby- und Selbsthilfwerkstätten ist das Betreiben durch geschultes Personal verantwortlich zu überwachen.
- In gewerblichen Einrichtungen sind die Unfallverhütungsvorschriften des Verbandes der gewerblichen Berufsgenossenschaften für elektrische Anlagen und Betriebsmittel zu beachten.
- Das Produkt darf nicht fallen gelassen oder starkem mechanischem Druck ausgesetzt werden, da es durch die Auswirkungen beschädigt werden kann.
- Das Gerät muss vor Feuchtigkeit, Spritzwasser und Hitzeeinwirkung geschützt werden.
- Betreiben Sie das Gerät nicht in einer Umgebung, in welcher brennbare Gase, Dämpfe oder Staub sind.
- Dieses Gerät ist nicht dafür bestimmt, durch Personen (einschließlich Kinder) mit eingeschränkten physischen, sensorischen oder geistigen Fähigkeiten oder mangels Erfahrung und/oder mangels Wissen benutzt zu werden, es sei denn, sie werden durch eine für ihre Sicherheit zuständige Person beaufsichtigt oder erhielten von ihr Anweisungen, wie das Gerät zu benutzen ist.
- Entfernen Sie keine Aufkleber vom Produkt. Diese können wichtige sicherheitsrelevante Hinweise enthalten.
- Das Produkt ist kein Spielzeug! Halten Sie das Gerät von Kindern fern.



Bestimmungsgemäße Verwendung

Die LED-Netzteile dienen zum Betreiben von 12 V- LED-Leuchtmitteln mit bis zu 6...60 W Leistung (je nach Modell) an 220...240 V~ Netzspannung. Das Gerät entspricht der Schutzklasse II und Schutzart IP20.

Eine andere Verwendung als angegeben ist nicht zulässig! Änderungen können zur Beschädigung dieses Produktes führen, darüber hinaus ist dies mit Gefahren, wie z.B. Kurzschluss, Brand, elektrischem Schlag etc. verbunden. Für alle Personen- und Sachschäden, die aus nicht bestimmungsgemäßer Verwendung entstehen, ist nicht der Hersteller, sondern der Betreiber verantwortlich.

Bitte beachten Sie, dass Bedien- und/oder Anschlussfehler außerhalb unseres Einflussbereiches liegen. Verständlicherweise können wir für Schäden, die daraus entstehen, keinerlei Haftung übernehmen.

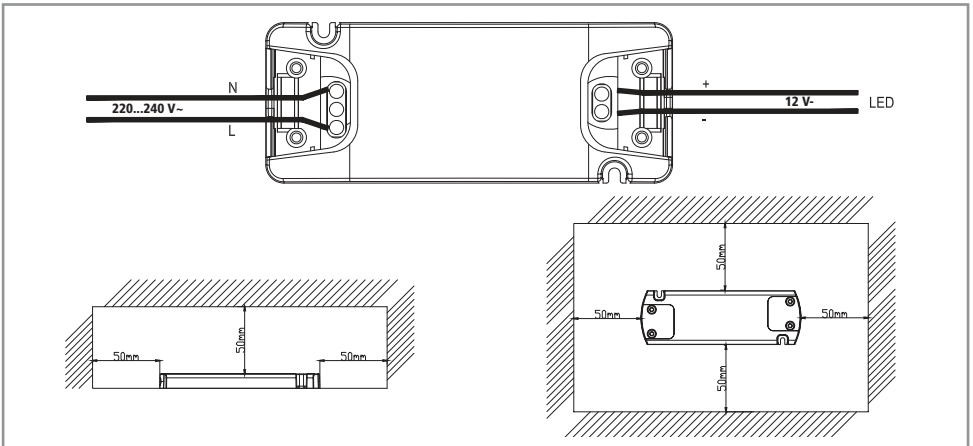
Montage und Inbetriebnahme

⚠ Achtung: Schalten Sie die Spannung ab, bevor Sie das Netzteil anschließen!

- Montieren Sie Netzteil an der gewünschten Stelle (ca. 50 mm von allen anderen Flächen entfernt; siehe Skizze unten).
- Entfernen Sie die beiden orangenen Abdeckungen des LED-Netzteiles (außer Typ YSL6W).
- Schließen Sie nun die Netzleitung und die Zuleitung des LED-Leuchtmittels an die Anschlussklemmen an.

⚠ Achtung: Die Kabel dürfen nicht vertauscht werden! Beachten Sie die Belegung am Aufdruck des LED-Netzteiles, die untere Skizze zeigt nur ein Anwendungsbeispiel.

- Verschließen Sie die beiden Abdeckungen wieder, sodass die Mäntel der Kabel festgehalten werden.
- Schalten Sie die Netzspannung (220...240 V~) ein, um das angeschlossene LED-Leuchtmittel (12 V-) in Betrieb zu nehmen.



Technische Daten

Modell Best.Nr.	YSL6W 535 750	YSL12W 535 751	YSL15W 535 752	YSL20W 535 753	YSL24W 535 754	YSL30W 535 755	YSL50W 535 756	YSL60W 535 757
Eingang	220...240 V~ 50 Hz max. 0,1 A	220...240 V~ 50 Hz max. 0,2 A	220...240 V~ 50 Hz max. 0,2 A	220...240 V~ 50 Hz max. 0,3 A	220...240 V~ 50 Hz max. 0,3 A	220...240 V~ 50 Hz max. 0,2 A	220...240 V~ 50 Hz max. 0,4 A	220...240 V~ 50 Hz max. 0,4 A
Ausgang	12 V \overline{m} 0,5 A max. 6 W	12 V \overline{m} 1 A max. 12 W	12 V \overline{m} 1,25 A max. 15 W	12 V \overline{m} 1,66 A max. 20 W	12 V \overline{m} 2 A max. 24 W	12 V \overline{m} 2,5 A max. 30 W	12 V \overline{m} 4,16 A max. 50 W	12 V \overline{m} 5 A max. 60 W
Standby-Leistung	< 0,4 W							
Leistungsfaktor	> 0,5	> 0,6	> 0,6	> 0,6	> 0,6	> 0,9	> 0,9	> 0,9
Schutzfunktionen	Kurzschluss, Überlast, Überhitzung							
Betriebstemperatur	max. 40°C							
Maße (LxBxH) mm	51x31x21,5	90x40x24	160x30x16	120x42x20	133x42x30	250x30x17	185x63x23	185x64x23

Technische Beratung

Brauchen Sie Hilfe bei der Montage oder Installation? Kein Problem, unter der nachfolgenden Rufnummer erreichen Sie speziell geschulte Mitarbeiter, die Sie gerne bei allen technischen Fragen beraten.

+49 (0) 8403 920 - 930

Montag bis Freitag von 8:00 bis 17:00 Uhr

Lieferumfang

- LED-Netzteil
- Anleitung

Symbolerklärung



Das Symbol mit dem Ausrufezeichen im Dreieck weist auf wichtige Hinweise in dieser Bedienungsanleitung hin, die unbedingt zu beachten sind. Des Weiteren wenn Gefahr für Ihre Gesundheit besteht, z.B. durch elektrischen Schlag.



Das Gerät darf nur in trockenen und geschützten Räumen verwendet werden.

Entsorgung



Elektro- und Elektronikgeräte, die unter das Gesetz "ElektroG" fallen, sind mit nebenstehender Kennzeichnung versehen und dürfen nicht mehr über Restmüll entsorgt, sondern können kostenlos bei den kommunalen Sammelstellen z.B. Wertstoffhöfen abgegeben werden.



Diese Bedienungsanleitung ist eine Publikation von Pollin Electronic GmbH, Max-Pollin-Straße 1, 85104 Pförring. Alle Rechte einschließlich Übersetzung vorbehalten. Reproduktion jeder Art, z.B. Fotokopie, Mikroverfilmung oder die Erfassung in elektronischen Datenverarbeitungsanlagen, bedürfen der schriftlichen Genehmigung des Herausgebers. Nachdruck, auch auszugsweise, verboten. Diese Bedienungsanleitung entspricht dem technischen Stand bei Drucklegung. Änderung in Technik und Ausstattung vorbehalten.

© Copyright 2019 by Pollin Electronic GmbH

