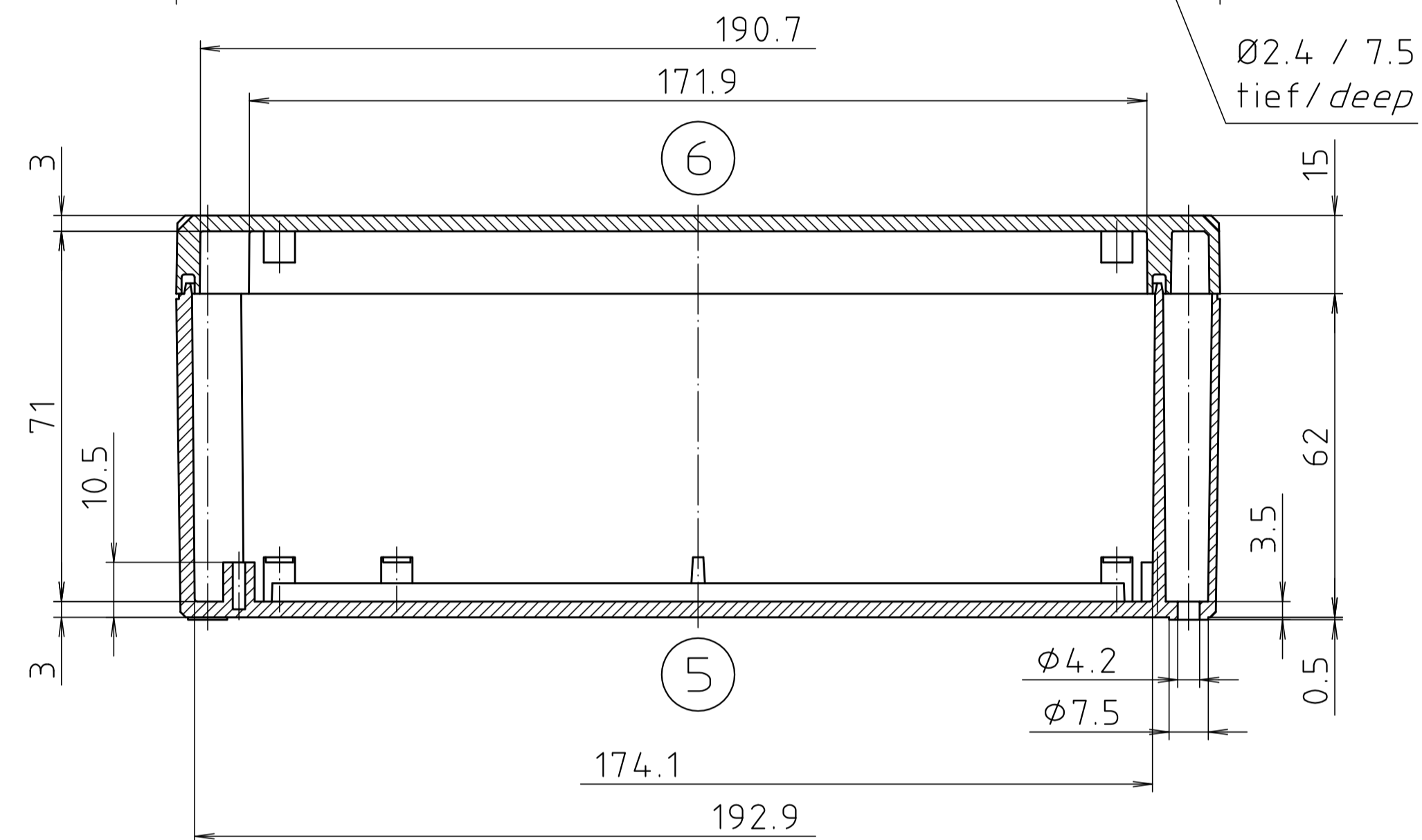
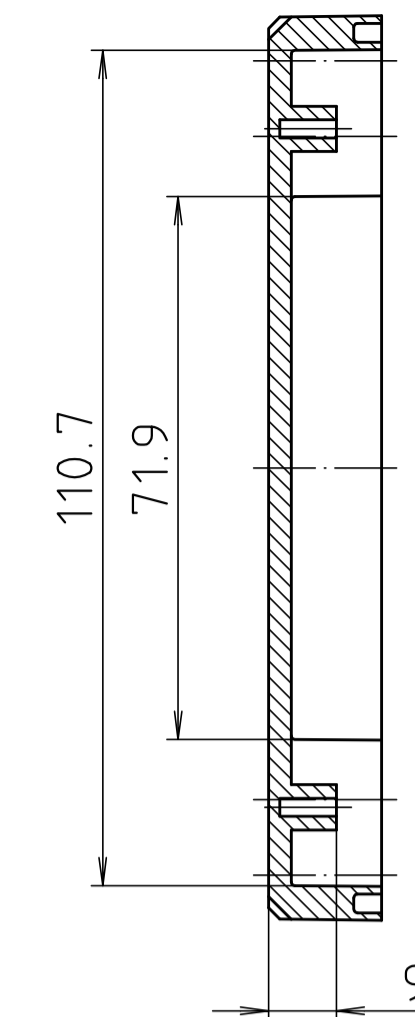
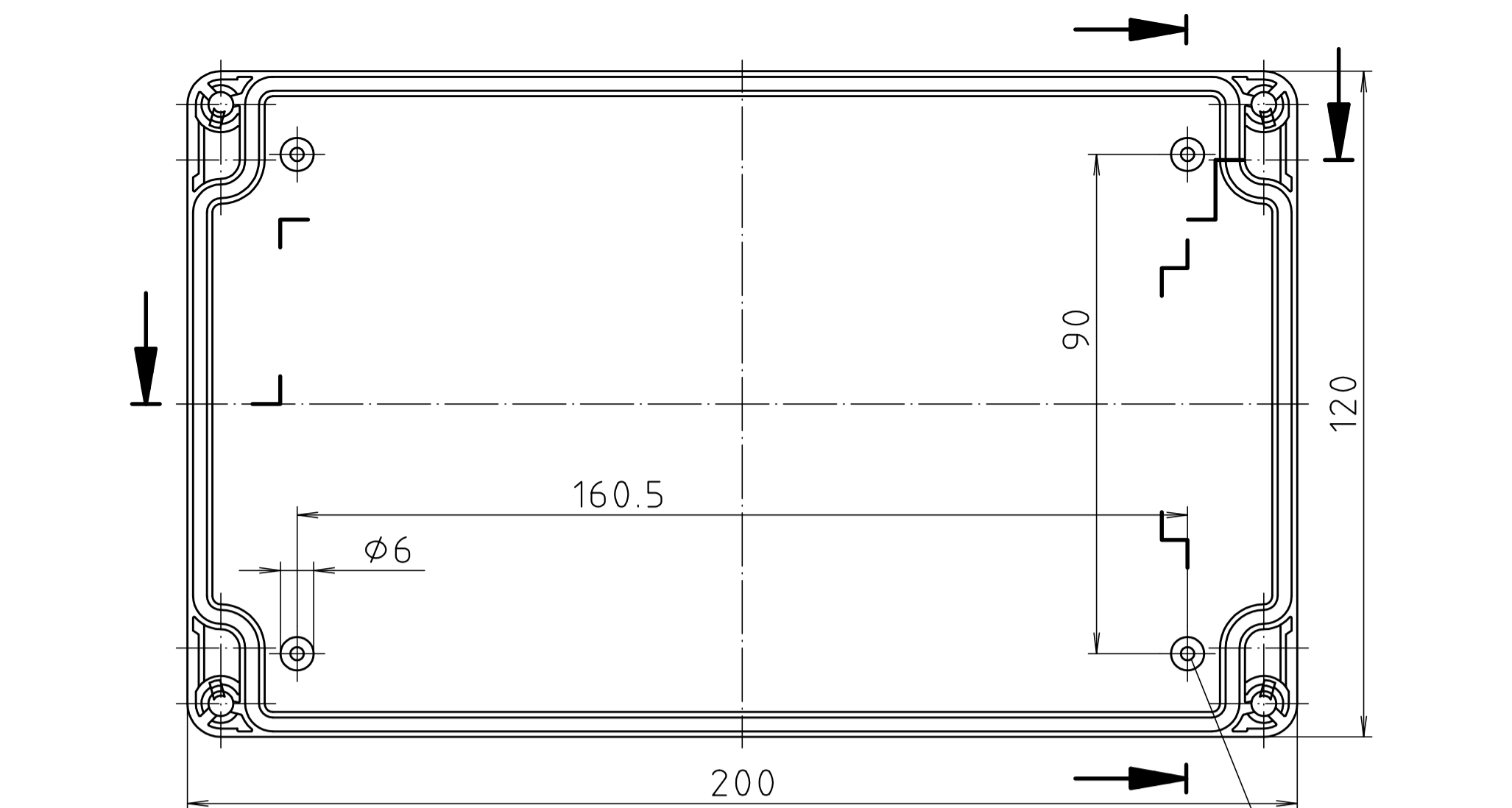
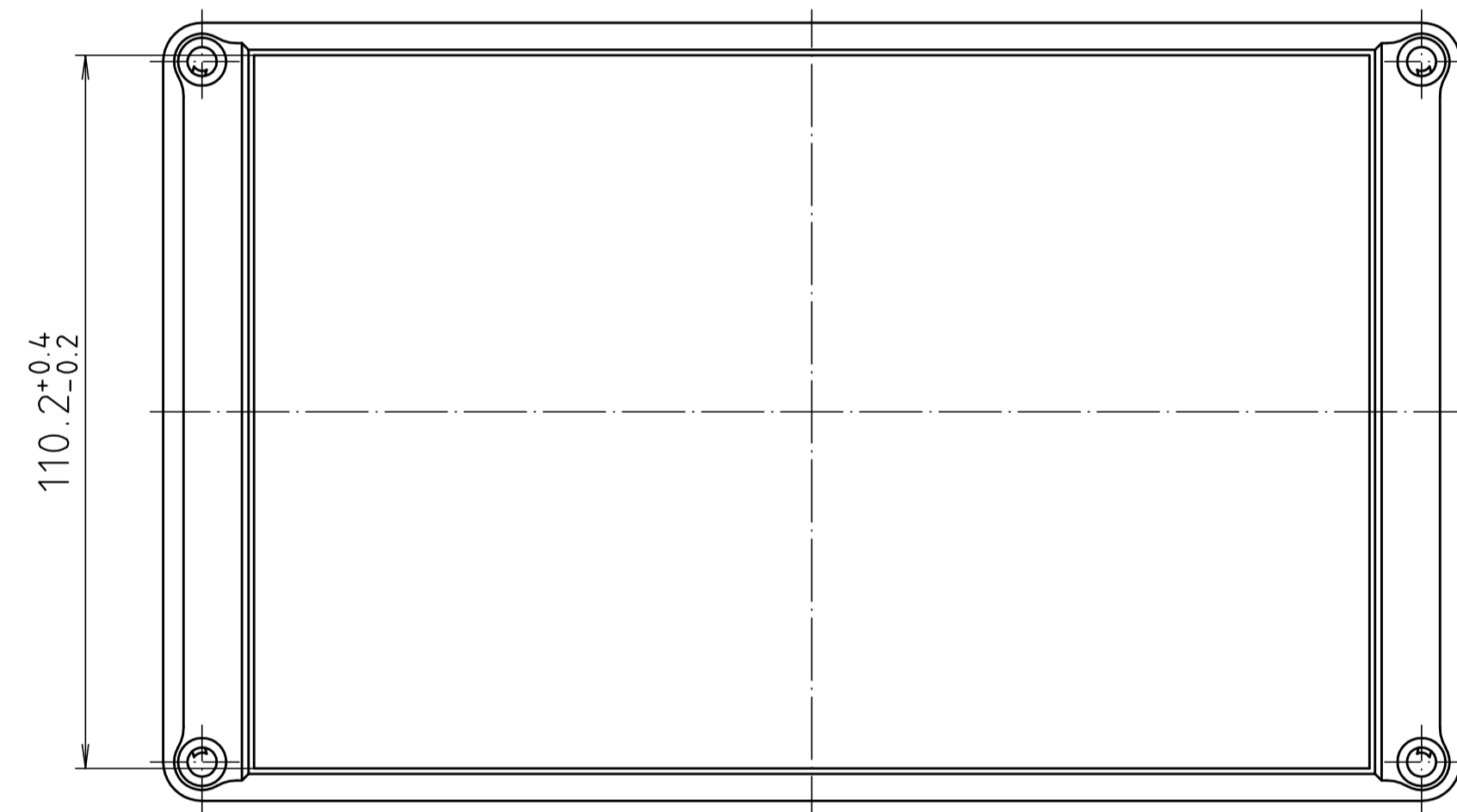
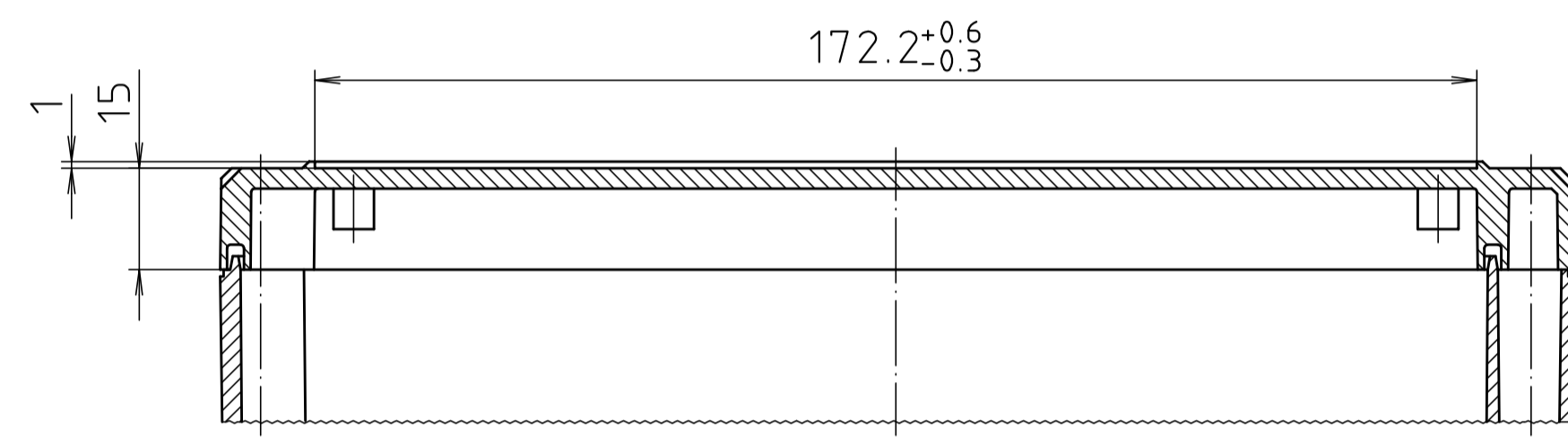


Ausführung EM/ET 221 F/
type EM/ET 221 F

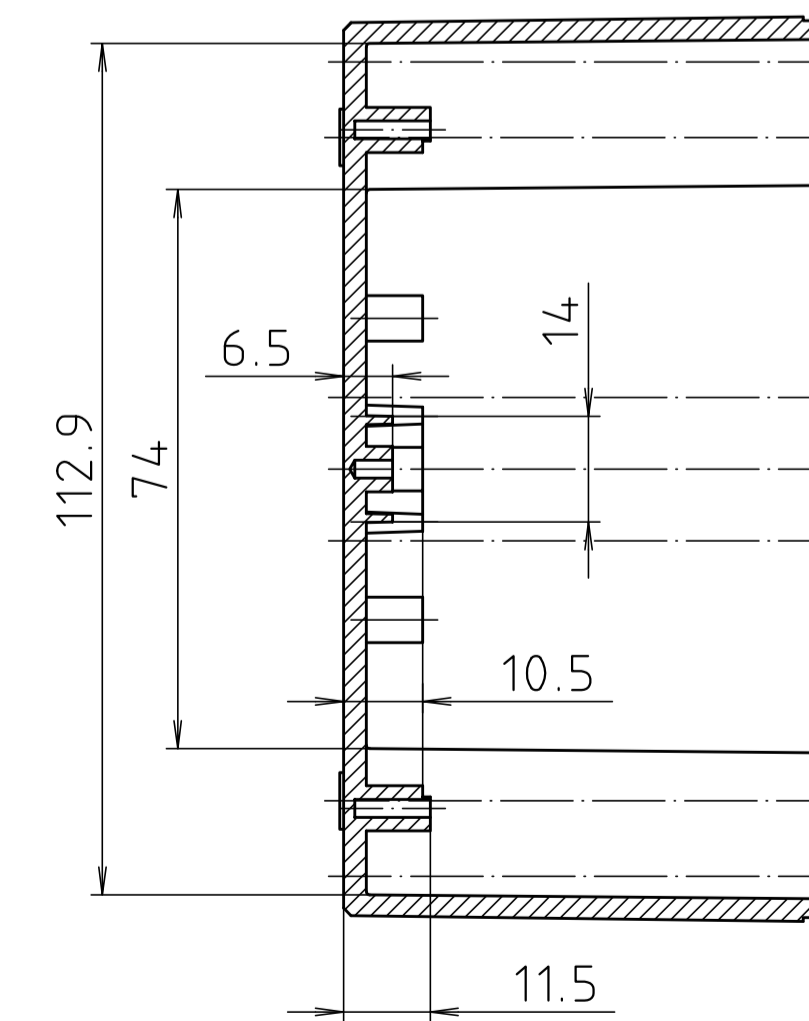
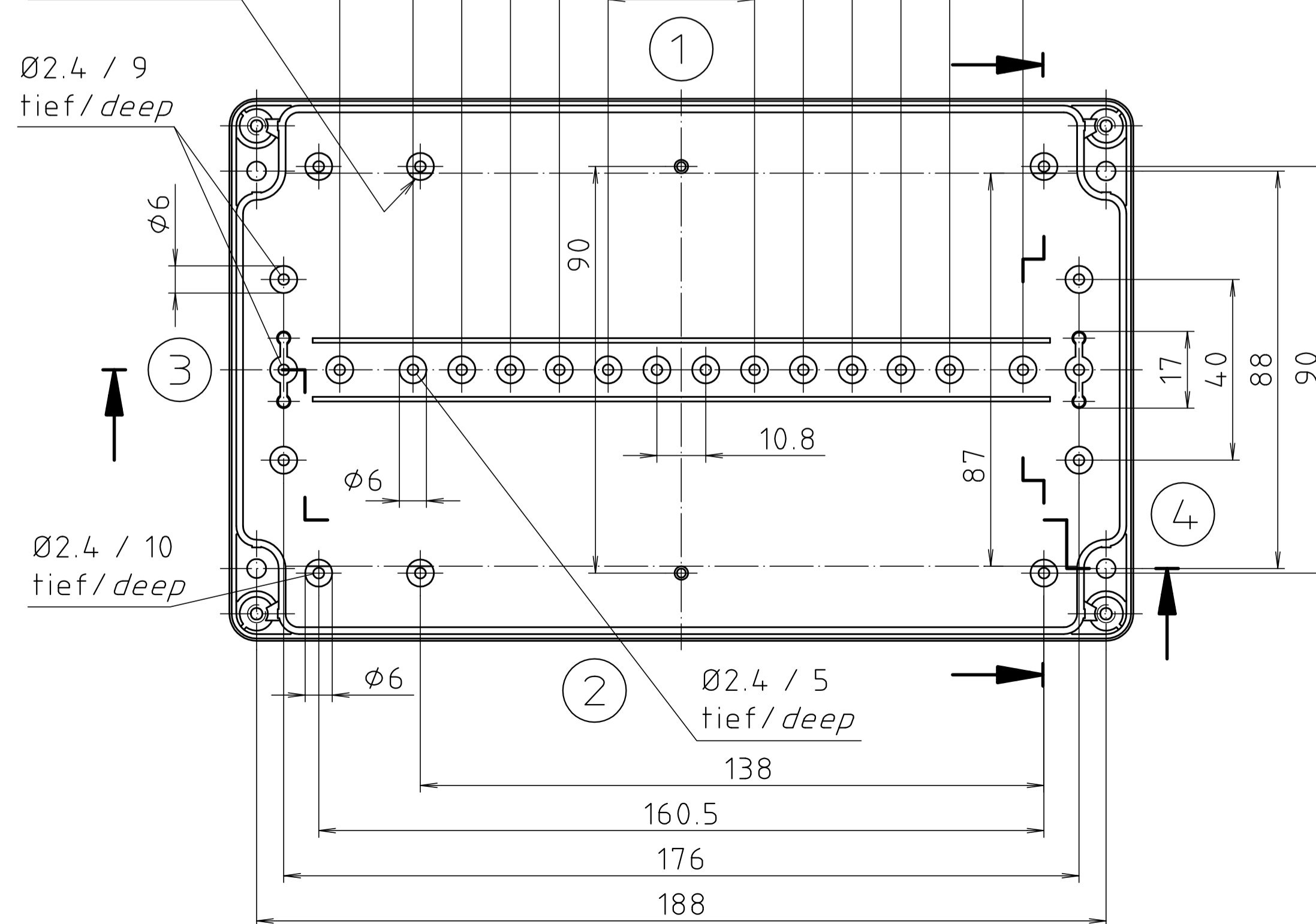


Dom 1mm
abgesetzt/
screw boss
1mm set

Ø2.4 / 9
tief / deep

Ø2.4 / 10
tief / deep

Ø2.4 / 5
tief / deep



Maßstab/ Scale:	1:1	
Zeichnungs-Nr. / Drawing-No.:	1G 5145.034.06	
Artikel / Article:	EM/ET 221 EM/ET 221 F	
Katalogzeichnung / Catalogue drawing		
A Nr / Art.-No.:	Datum / Date:	
DISK:	2 500 880	
Datum / Date:	02.07.92 OK	



"Schutzvermerk nach DIN ISO 16016 beachten" - "Please pay attention to copyright note DIN ISO 16016"