

# Wechselschalter McPower „FLAIR“

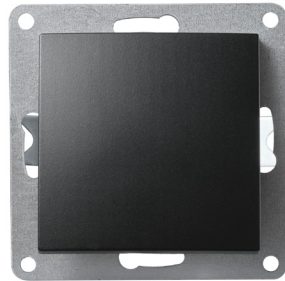
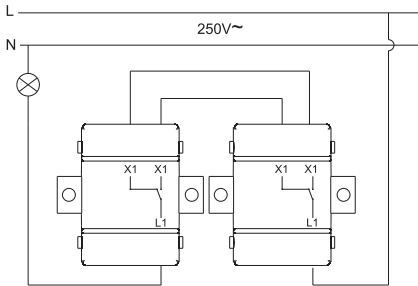
## 250V~/10A, UP, matt schwarz

**TECHNISCHE DETAILS:** · Unterputz-Wechselschalter mit Flächenwippe · 250V~/10A · ohne Rahmen · BxHxT: 80x80x40mm · passend für Hohlwanddosen mit 68mm-Ø

**SICHERHEITSHINWEISE:** Bewahren Sie die Bedienungsanleitung des Geräts auf. Prüfen Sie das Gerät regelmäßig auf Beschädigungen. Modifizieren Sie weder Produkt noch Zubehör. Führen Sie keine Gegenstände in Anschlussbuchsen ein. Das Produkt ist nicht für den Gebrauch in Außenbereichen geeignet. Schließen Sie die Anschlüsse nicht kurz. Benutzen Sie das Produkt nur, wenn es in einem einwandfreien Zustand ist. Nehmen Sie auf keinen Fall ein defektes Gerät in Betrieb! Das Gerät darf in keiner Weise abgeändert werden. Stromschlag und Unfallgefahr! Halten Sie das Gerät fern von Nässe und Feuchtigkeit. Vermeiden Sie extreme Belastungen wie extreme Hitze oder Kälte, Nässe, Mikrowellen, mechanischen Druck und Vibrationen. Vermeiden Sie die Überlastung der Steckdose, indem Sie nicht mehrere Hochstromgeräte gleichzeitig anschließen. Überlastete Steckdosen können zu Überhitzung und Brandgefahr führen. **Vor Anschluss zuerst die Netzstromversorgung trennen. Elektroarbeiten, Installation und Reparaturen dürfen nur von Elektrofachkräften ausgeführt werden. Vermeiden Sie das Einführen von metallischen Gegenständen oder Fingern in die Steckdose, um einen Kurzschluss oder Stromschlag zu verhindern -LEBENSGEFAHR!** Das Gerät nur mit einem weichen, trockenen Tuch abwischen. Auf keinen Fall Scheuerpulver oder chemischen Reinigungsmittel verwenden. Elektrische Bauteile dürfen nicht mit Feuchtigkeit in Kontakt kommen. Die Leitungen nicht knicken, quetschen, einklemmen oder anderweitig beschädigen. Bei Fragen, Defekten, mechanischen Beschädigungen, und anderen Problemen wenden Sie sich bitte an Händler oder Hersteller. Wenn Sie Zweifel an der Sicherheit der Steckdose haben oder wenn sie nicht ordnungsgemäß funktioniert, lassen Sie sie von einem qualifizierten Elektriker überprüfen und gegebenenfalls reparieren. Das Produkt ist kein Spielzeug und gehört nicht in Kinderhände! Bitte beachten Sie, dass das Produkt, sowie Verpackung, Plastikfolien / -tüten, Styroporreste, etc. Kleinteile und Dämmmaterial für Kinder zu einem gefährlichen Spielzeug werden und eine Gefahr darstellen können.

## MONTAGE

1. Sicherung ausschalten und Spannungsfreiheit prüfen. **2.** Drahtenden ca. 10 mm abisolieren. **3.** Entfernen Sie die Abdeckung.
4. Die Anschlüsse sind mit „L1“ und „X1“ gekennzeichnet. **5.** Schrauben Sie die Adern in den Schraubanschlüssen, wie in der unten stehenden Skizze beschrieben, fest. Achten Sie dabei darauf, dass keine Drähte falsch eingeklemmt werden und dass keine Litzen heraus- oder überstehen. **6.** Den Schalter in die Unterputzdose einsetzen und die Befestigungskralen festschrauben.
7. Setze den Rahmen über den eingebauten Lichtschalter und stecken Sie die Schalterwippe auf den Schalter auf.



**ENTSORGUNG:** Mit dieser Art der Stofftrennung, Verwertung und Entsorgung von Altgeräten leisten Sie einen wichtigen Beitrag zum Schutz unserer Umwelt. Verpackungen können kostenlos gemäß der lokalen Vorgaben bei den entsprechenden Sammelstellen entsorgt werden. Elektrische und elektronische Geräte dürfen nach der europäischen WEEE Richtlinie nicht im Hausmüll entsorgt werden. Deren Bestandteile müssen getrennt der Wiederverwertung oder Entsorgung zugeführt werden, weil giftige und gefährliche Bestandteile bei unsachgemäßer Entsorgung die Gesundheit und Umwelt nachhaltig schädigen können. Sie sind als Verbraucher nach dem Elektroggesetz (ElektroG) verpflichtet, elektrische und elektronische Geräte am Ende ihrer Lebensdauer an den Hersteller, die Verkaufsstelle oder an dafür eingerichtete, öffentliche Sammelstellen kostenlos zurückzugeben. Einzelheiten dazu regelt das jeweilige Landesrecht. Das Symbol der Abfalltonne auf Rädern auf dem Produkt, der Betriebsanleitung und/oder der Verpackung weist auf diese Bestimmungen hin.



**DE:** Eine mehrsprachige Version dieser Anleitung und die Konformitätserklärung finden Sie unter folgendem Link:

**EN:** A multilingual version of this manual and the Declaration of Conformity can be found at the following link:

**FR:** Vous trouverez une version multilingue de ce manuel et la déclaration de conformité sur le lien suivant:

**ES:** Encontrará una versión multilingüe de estas instrucciones y de la declaración de conformidad en el siguiente enlace:

<http://ettgroup.de/product/1535786>

# Schutzkontakt-Steckdose McPower „FLAIR“

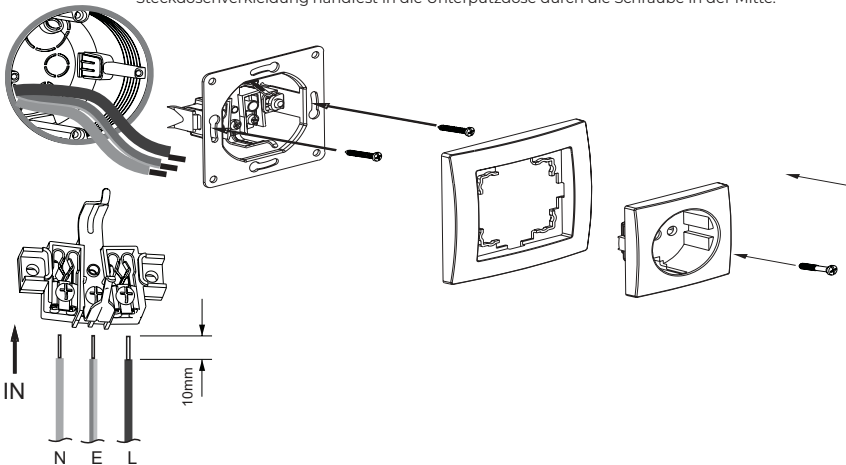
250V~/16A, UP, Einsteckschutz, matt schwarz

**TECHNISCHE DETAILS:** · Unterputz Schutzkontakt-Steckdose · 250V~/16A · mit Einsteckschutz / Shutter · ohne Rahmen · BxHxT: 80x80x40mm · passend für Hohlwanddosen mit 68mm-Ø

**SICHERHEITSHINWEISE:** Bewahren Sie die Bedienungsanleitung des Geräts auf. Prüfen Sie das Gerät regelmäßig auf Beschädigungen. Modifizieren Sie weder Produkt noch Zubehör. Führen Sie keine Gegenstände in Anschlussbuchsen ein. Das Produkt ist nicht für den Gebrauch in Außenbereichen geeignet. Schließen Sie die Anschlüsse nicht kurz. Benutzen Sie das Produkt nur, wenn es in einem einwandfreien Zustand ist. Nehmen Sie auf keinen Fall ein defektes Gerät in Betrieb! Das Gerät darf in keiner Weise abgeändert werden. Stromschlag und Unfallgefahr! Halten Sie das Gerät fern von Nässe und Feuchtigkeit. Vermeiden Sie extreme Belastungen wie extreme Hitze oder Kälte, Nässe, Mikrowellen, mechanischen Druck und Vibrationen. Vermeiden Sie die Überlastung der Steckdose, indem Sie nicht mehrere Hochstromgeräte gleichzeitig anschließen. Überlastete Steckdosen können zu Überhitzung und Brandgefahr führen. **Vor Anschluss zuerst die Netzstromversorgung trennen. Elektroarbeiten, Installation und Reparaturen dürfen nur von Elektrofachkräften ausgeführt werden. Vermeiden Sie das Einführen von metallischen Gegenständen oder Fingern in die Steckdose, um einen Kurzschluss oder Stromschlag zu verhindern -LEBENSGEFAHR!** Das Gerät nur mit einem weichen, trockenen Tuch abwischen. Auf keinen Fall Scheuerpulver oder chemischen Reinigungsmittel verwenden. Elektrische Bauteile dürfen nicht mit Feuchtigkeit in Kontakt kommen. Die Leitungen nicht knicken, quetschen, einklemmen oder anderweitig beschädigen. Bei Fragen, Defekten, mechanischen Beschädigungen, und anderen Problemen wenden Sie sich bitte an Händler oder Hersteller. Wenn Sie Zweifel an der Sicherheit der Steckdose haben oder wenn sie nicht ordnungsgemäß funktioniert, lassen Sie sie von einem qualifizierten Elektriker überprüfen und gegebenenfalls reparieren. Das Produkt ist kein Spielzeug und gehört nicht in Kinderhände! Bitte beachten Sie, dass das Produkt, sowie Verpackung, Plastikfolien / -tüten, Styroporteile, etc. Kleinteile und Dämmmaterial für Kinder zu einem gefährlichen Spielzeug werden und eine Gefahr darstellen können.

## MONTAGE

**1.** Sicherung ausschalten und Spannungsfreiheit prüfen. **2.** Drahtenden ca. 10 mm absolieren. **3.** Entfernen Sie die Abdeckung. **4.** Die Anschlüsse sind mit „L“, „N“ und „E“ gekennzeichnet. **5.** Schrauben Sie die Adern in den Schraubanschlüssen wie folgt fest: Braune/schwarze Ader in „L“; blaue Ader in „N“; grün-gelbe Ader in „E“. Achten Sie dabei darauf, dass keine Drähte falsch eingeklemmt werden und dass keine Litzen heraus- oder überstehen. **6.** Die Steckdose in die Unterputzdose einsetzen und die Befestigungskralen festschrauben. **7.** Stecken Sie die Steckdosenverkleidung in den Rahmen und schrauben Sie die Steckdosenverkleidung handfest in die Unterputzdose durch die Schraube in der Mitte.



**ENTSORGUNG:** Mit dieser Art der Stofftrennung, Verwertung und Entsorgung von Altgeräten leisten Sie einen wichtigen Beitrag zum Schutz unserer Umwelt. Verpackungen können kostenlos gemäß der lokalen Vorgaben bei den entsprechenden Sammelstellen entsorgt werden. Elektrische und elektronische Geräte dürfen nach der europäischen WEEE Richtlinie nicht im Hausmüll entsorgt werden. Deren Bestandteile müssen getrennt der Wiederverwertung oder Entsorgung zugeführt werden, weil giftige und gefährliche Bestandteile bei unsachgemäßer Entsorgung die Gesundheit und Umwelt nachhaltig schädigen können. Sie sind als Verbraucher nach dem Elektrogesetz (ElektroG) verpflichtet, elektrische und elektronische Geräte am Ende ihrer Lebensdauer an den Hersteller, die Verkaufsstelle oder an dafür eingerichtete, öffentliche Sammelstellen kostenlos zurückzugeben. Einzelheiten dazu regelt das jeweilige Landesrecht. Das Symbol der Abfalltonne auf Rädern auf dem Produkt, der Betriebsanleitung und/oder der Verpackung weist auf diese Bestimmungen hin.



**DE:** Eine mehrsprachige Version dieser Anleitung und die Konformitätserklärung finden Sie unter folgendem Link:

**EN:** A multilingual version of this manual and the Declaration of Conformity can be found at the following link:

**FR:** Vous trouverez une version multilingue de ce manuel et la déclaration de conformité sur le lien suivant:

**ES:** Encontrará una versión multilingüe de estas instrucciones y de la declaración de conformidad en el siguiente enlace:

<http://ettgroup.de/product/1535790>

# Taster McPower „FLAIR“

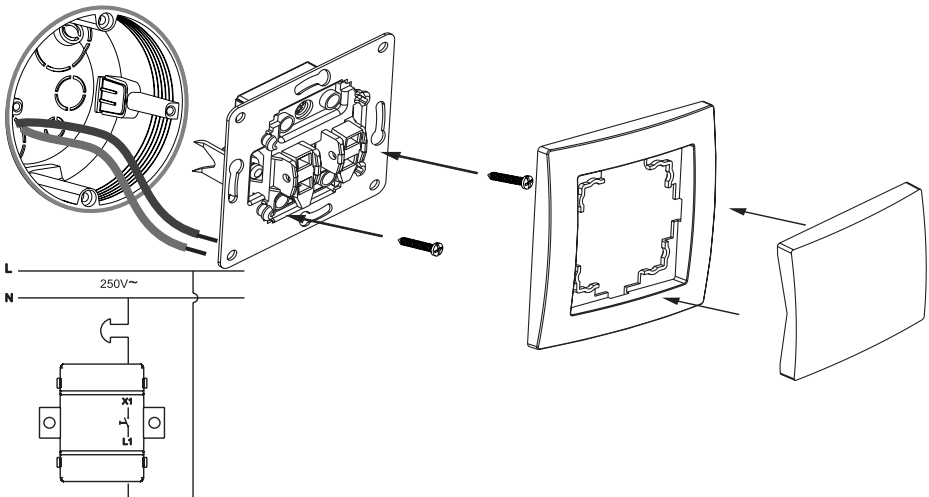
250V~/10A, UP, matt schwarz

**TECHNISCHE DETAILS:** · Unterputz-Wipptaster z. B. als Klingeltaster · 250V~/10A · ohne Rahmen · BxHxT: 80x80x40mm · passende Abdeckung mit Klingelsymbol: 1534895 · passend für Hohlwanddosen mit 68mm-Ø

**SICHERHEITSHINWEISE:** Bewahren Sie die Bedienungsanleitung des Geräts auf. Prüfen Sie das Gerät regelmäßig auf Beschädigungen. Modifizieren Sie weder Produkt noch Zubehör. Führen Sie keine Gegenstände in Anschlüsse ein. Das Produkt ist nicht für den Gebrauch in Außenbereichen geeignet. Schließen Sie die Anschlüsse nicht kurz. Benutzen Sie das Produkt nur, wenn es in einem einwandfreien Zustand ist. Nehmen Sie auf keinen Fall ein defektes Gerät in Betrieb! Das Gerät darf in keiner Weise abgeändert werden. Stromschlag und Unfallgefahr! Halten Sie das Gerät fern von Nässe und Feuchtigkeit. Vermeiden Sie extreme Belastungen wie extreme Hitze oder Kälte, Nässe, Mikrowellen, mechanischen Druck und Vibrationen. Vermeiden Sie die Überlastung der Steckdose, indem Sie nicht mehrere Hochstromgeräte gleichzeitig anschließen. Überlastete Steckdosen können zu Überhitzung und Brandgefahr führen. **Vor Anschluss zuerst die Netzstromversorgung trennen. Elektroarbeiten, Installation und Reparaturen dürfen nur von Elektrofachkräften ausgeführt werden. Vermeiden Sie das Einführen von metallischen Gegenständen oder Fingern in die Steckdose, um einen Kurzschluss oder Stromschlag zu verhindern -LEBENSGEFAHR!** Das Gerät nur mit einem weichen, trockenen Tuch abwischen. Auf keinen Fall Scheuerpulver oder chemischen Reinigungsmittel verwenden. Elektrische Bauteile dürfen nicht mit Feuchtigkeit in Kontakt kommen. Die Leitungen nicht knicken, quetschen, einklemmen oder anderweitig beschädigen. Bei Fragen, Defekten, mechanischen Beschädigungen, und anderen Problemen wenden Sie sich bitte an Händler oder Hersteller. Wenn Sie Zweifel an der Sicherheit der Steckdose haben oder wenn sie nicht ordnungsgemäß funktioniert, lassen Sie sie von einem qualifizierten Elektriker überprüfen und gegebenenfalls reparieren. Das Produkt ist kein Spielzeug und gehört nicht in Kinderhände! Bitte beachten Sie, dass das Produkt, sowie Verpackung, Plastikfolien / -tüten, Styroporreste, etc. Kleinteile und Dämmmaterial für Kinder zu einem gefährlichen Spielzeug werden und eine Gefahr darstellen können.

## MONTAGE

1. Sicherung ausschalten und Spannungsfreiheit prüfen. 2. Drahtenden ca. 10 mm absisolieren. 3. Entfernen Sie die Abdeckung. 4. Die Anschlüsse sind mit „L1“ und „X1“ gekennzeichnet. 5. Schrauben Sie die Adern in den Schraubanschlüssen, wie in der unten stehenden Skizze beschrieben, fest. Achten Sie dabei darauf, dass keine Drähte falsch eingeklemmt werden und dass keine Litzen heraus- oder überstehen. 6. Den Taster in die Unterputzdose einsetzen und die Befestigungskralen festschrauben. 7. Setze den Rahmen über den eingebauten Taster und stecken Sie die Schalterwippe auf den Taster auf.



**ENTSORGUNG:** Mit dieser Art der Stofftrennung, Verwertung und Entsorgung von Altgeräten leisten Sie einen wichtigen Beitrag zum Schutz unserer Umwelt. Verpackungen können kostenlos gemäß der lokalen Vorgaben bei den entsprechenden Sammelstellen entsorgt werden. Elektrische und elektronische Geräte dürfen nach der europäischen WEEE Richtlinie nicht im Hausmüll entsorgt werden. Deren Bestandteile müssen getrennt der Wiederverwertung oder Entsorgung zugeführt werden, weil giftige und gefährliche Bestandteile bei unsachgemäßer Entsorgung die Gesundheit und Umwelt nachhaltig schädigen können. Sie sind als Verbraucher nach dem Elektrogesetz (ElektroG) verpflichtet, elektrische und elektronische Geräte am Ende ihrer Lebensdauer an den Hersteller, die Verkaufsstelle oder an dafür eingerichtete, öffentliche Sammelstellen kostenlos zurückzugeben. Einzelheiten dazu regelt das jeweilige Landesrecht. Das Symbol der Abfalltonne auf Rädern auf dem Produkt, der Betriebsanleitung und/oder der Verpackung weist auf diese Bestimmungen hin.



**DE:** Eine mehrsprachige Version dieser Anleitung und die Konformitätserklärung finden Sie unter folgendem Link:

**EN:** A multilingual version of this manual and the Declaration of Conformity can be found at the following link:

**FR:** Vous trouverez une version multilingue de ce manuel et la déclaration de conformité sur le lien suivant:

**ES:** Encontrará una versión multilingüe de estas instrucciones y de la declaración de conformidad en el siguiente enlace:

<http://ettgroup.de/product/1535787>

# Antennendose McPower „FLAIR“

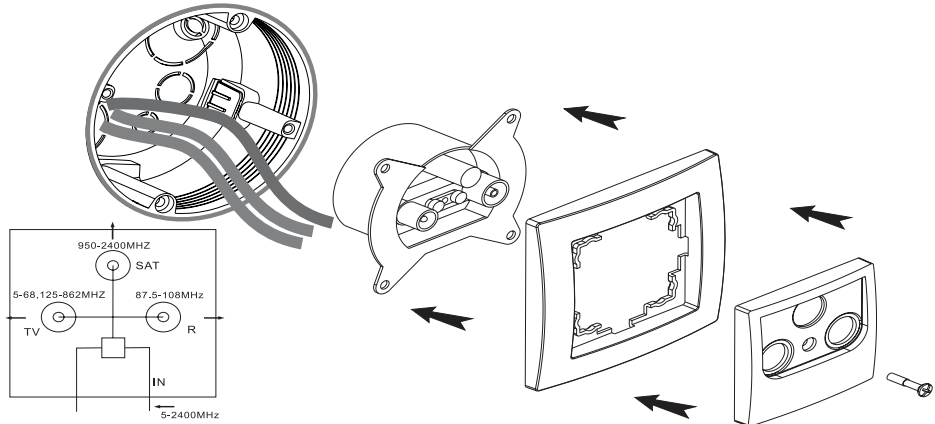
für TV, Radio und Sat, UP, matt schwarz

**TECHNISCHE DETAILS:** · Unterputz Antennendose · ohne Rahmen · Enddose · BxHxT: 80x80x40mm · passend für Hohlwanddosen mit 68mm-Ø

**SICHERHEITSHINWEISE:** Bewahren Sie die Bedienungsanleitung des Geräts auf. Prüfen Sie das Gerät regelmäßig auf Beschädigungen. Modifizieren Sie weder Produkt noch Zubehör. Führen Sie keine Gegenstände in Anschlussbuchsen ein. Das Produkt ist nicht für den Gebrauch in Außenbereichen geeignet. Schließen Sie die Anschlüsse nicht kurz. Benutzen Sie das Produkt nur, wenn es in einem einwandfreien Zustand ist. Nehmen Sie auf keinen Fall ein defektes Gerät in Betrieb! Das Gerät darf in keiner Weise abgeändert werden. Stromschlag und Unfallgefahr! Halten Sie das Gerät fern von Nässe und Feuchtigkeit. Vermeiden Sie extreme Belastungen wie extreme Hitze oder Kälte, Nässe, Mikrowellen, mechanischen Druck und Vibrationen. Vermeiden Sie die Überlastung der Steckdose, indem Sie nicht mehrere Hochstromgeräte gleichzeitig anschließen. Überlastete Steckdosen können zu Überhitzung und Brandgefahr führen. **Vor Anschluss zuerst die Netzstromversorgung trennen. Elektroarbeiten, Installation und Reparaturen dürfen nur von Elektrofachkräften ausgeführt werden. Vermeiden Sie das Einführen von metallischen Gegenständen oder Fingern in die Steckdose, um einen Kurzschluss oder Stromschlag zu verhindern -LEBENSGEFAHR!** Das Gerät nur mit einem weichen, trockenen Tuch abwischen. Auf keinen Fall Scheuermittel oder chemischen Reinigungsmittel verwenden. Elektrische Bauteile dürfen nicht mit Feuchtigkeit in Kontakt kommen. Die Leitungen nicht knicken, quetschen, einklemmen oder anderweitig beschädigen. Bei Fragen, Defekten, mechanischen Beschädigungen, und anderen Problemen wenden Sie sich bitte an Händler oder Hersteller. Wenn Sie Zweifel an der Sicherheit der Steckdose haben oder wenn sie nicht ordnungsgemäß funktioniert, lassen Sie sie von einem qualifizierten Elektriker überprüfen und gegebenenfalls reparieren. Das Produkt ist kein Spielzeug und gehört nicht in Kinderhände! Bitte beachten Sie, dass das Produkt, sowie Verpackung, Plastikfolien / -tüten, Styroporreste, etc. Kleinteile und Dämmmaterial für Kinder zu einem gefährlichen Spielzeug werden und eine Gefahr darstellen können.

## MONTAGE

**1.** Sicherung ausschalten und Spannungsfreiheit prüfen. **2.** Entfernen Sie die Abdeckung, indem Sie die Schraube in der Mitte lösen. **3.** Lösen Sie die Zugentlastung. **4.** Entfernen Sie etwa 2 cm der äußeren Isolierung des Koaxialkabels mit einem Rundmesser. **5.** Falten Sie die geflochtene Abschirmung vorsichtig zurück. **6.** Entfernen Sie etwa 1 cm der inneren Isolierung, um den inneren Leiter freizulegen. **7.** Stecken Sie die Koaxialleiter passend in die Anschlussbuchsen. Beachten Sie die Hin- und Rückführende Leitung. **8.** Schrauben Sie die Zugentlastung fest, so dass das Kabel leicht gequetscht wird. **9.** Die Antennendose in die Unterputzdose einsetzen und die Befestigungskralen festschrauben. **10.** Stecken Sie die Verkleidung in den Rahmen und schrauben Sie die Verkleidung handfest in die Unterputzdose durch die Schraube in der Mitte.



**ENTSORGUNG:** Mit dieser Art der Stofftrennung, Verwertung und Entsorgung von Altgeräten leisten Sie einen wichtigen Beitrag zum Schutz unserer Umwelt. Verpackungen können kostenlos gemäß der lokalen Vorgaben bei den entsprechenden Sammelstellen entsorgt werden. Elektrische und elektronische Geräte dürfen nach der europäischen WEEE Richtlinie nicht im Hausmüll entsorgt werden. Deren Bestandteile müssen getrennt der Wiederverwertung oder Entsorgung zugeführt werden, weil giftige und gefährliche Bestandteile bei unsachgemäßer Entsorgung die Gesundheit und Umwelt nachhaltig schädigen können. Sie sind als Verbraucher nach dem Elektrogesetz (ElektroG) verpflichtet, elektrische und elektronische Geräte am Ende ihrer Lebensdauer an den Hersteller, die Verkaufsstelle oder an dafür eingerichtete, öffentliche Sammelstellen kostenlos zurückzugeben. Einzelheiten dazu regelt das jeweilige Landesrecht. Das Symbol der Abfalltonne auf Rädern auf dem Produkt, der Betriebsanleitung und/oder der Verpackung weist auf diese Bestimmungen hin.



**DE:** Eine mehrsprachige Version dieser Anleitung und die Konformitätserklärung finden Sie unter folgendem Link:

**EN:** A multilingual version of this manual and the Declaration of Conformity can be found at the following link:

**FR:** Vous trouverez une version multilingue de ce manuel et la déclaration de conformité sur le lien suivant:

**ES:** Encontrará una versión multilingüe de estas instrucciones y de la declaración de conformidad en el siguiente enlace:

<http://ettgroup.de/product/1535791>

## Serien-Schalter McPower „FLAIR“

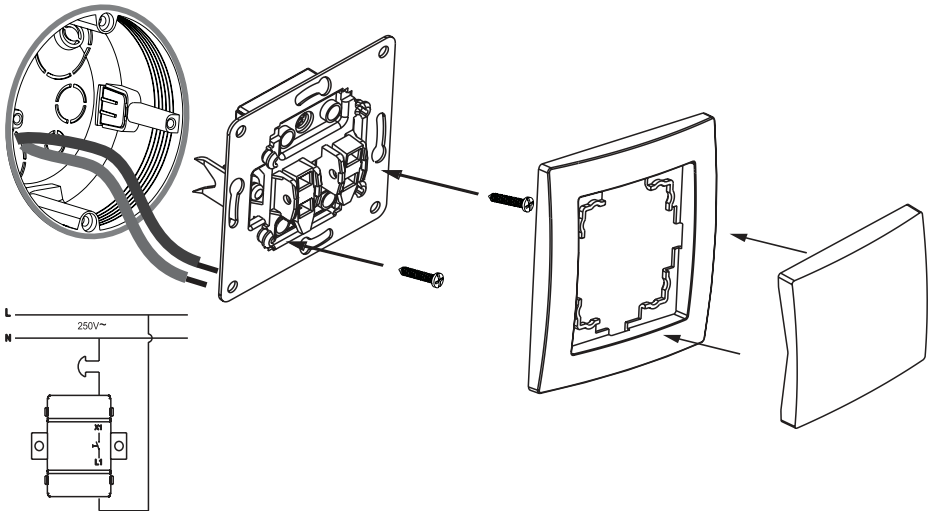
2-fach, 250V~/10A, UP, matt schwarz

**TECHNISCHE DETAILS:** · Unterputz-Serien Doppelschalter · 250V~/10A · ohne Rahmen · BxHxT: 80x80x40mm · passend für Hohlwanddosen mit 68mm-Ø

**SICHERHEITSHINWEISE:** Bewahren Sie die Bedienungsanleitung des Geräts auf. Prüfen Sie das Gerät regelmäßig auf Beschädigungen. Modifizieren Sie weder Produkt noch Zubehör. Führen Sie keine Gegenstände in Anschlussbuchsen ein. Das Produkt ist nicht für den Gebrauch in Außenbereichen geeignet. Schließen Sie die Anschlüsse nicht kurz. Benutzen Sie das Produkt nur, wenn es in einem einwandfreien Zustand ist. Nehmen Sie auf keinen Fall ein defektes Gerät in Betrieb! Das Gerät darf in keiner Weise abgeändert werden. Stromschlag und Unfallgefahr! Halten Sie das Gerät fern von Nässe und Feuchtigkeit. Vermeiden Sie extreme Belastungen wie extreme Hitze oder Kälte, Nässe, Mikrowellen, mechanischen Druck und Vibrationen. Vermeiden Sie die Überlastung der Steckdose, indem Sie nicht mehrere Hochstromgeräte gleichzeitig anschließen. Überlastete Steckdosen können zu Überhitzung und Brandgefahr führen. **Vor Anschluss zuerst die Netzstromversorgung trennen. Elektroarbeiten, Installation und Reparaturen dürfen nur von Elektrofachkräften ausgeführt werden. Vermeiden Sie das Einführen von metallischen Gegenständen oder Fingern in die Steckdose, um einen Kurzschluss oder Stromschlag zu verhindern -LEBENSGEFAHR!** Das Gerät nur mit einem weichen, trockenen Tuch abwischen. Auf keinen Fall Scheuerpulver oder chemischen Reinigungsmittel verwenden. Elektrische Bauteile dürfen nicht mit Feuchtigkeit in Kontakt kommen. Die Leitungen nicht knicken, quetschen, einklemmen oder anderweitig beschädigen. Bei Fragen, Defekten, mechanischen Beschädigungen, und anderen Problemen wenden Sie sich bitte an Händler oder Hersteller. Wenn Sie Zweifel an der Sicherheit der Steckdose haben oder wenn sie nicht ordnungsgemäß funktioniert, lassen Sie sie von einem qualifizierten Elektriker überprüfen und gegebenenfalls reparieren. Das Produkt ist kein Spielzeug und gehört nicht in Kinderhände! Bitte beachten Sie, dass das Produkt, sowie Verpackung, Plastikfolien / -tüten, Styroporteile, etc. Kleinteile und Dämmmaterial für Kinder zu einem gefährlichen Spielzeug werden und eine Gefahr darstellen können.

### MONTAGE

1. Sicherung ausschalten und Spannungsfreiheit prüfen. 2. Drahtenden ca. 10 mm abisolieren. 3. Entfernen Sie die Abdeckung.
4. Die Anschlüsse sind mit „L1“, „X1“ und „X2“ gekennzeichnet. 5. Schrauben Sie die Adern in den Schraubanschlüssen, wie in der unten stehenden Skizze beschrieben, fest. Achten Sie dabei darauf, dass keine Drähte falsch eingeklemmt werden und dass keine Litzen heraus- oder überstehen. 6. Den Schalter in die Unterputzdose einsetzen und die Befestigungskralen festschrauben.
7. Setzen den Rahmen über den eingebauten Lichtschalter und stecken Sie die Schalterwippen auf den Schalter auf.



**ENTSORGUNG:** Mit dieser Art der Stofftrennung, Verwertung und Entsorgung von Altgeräten leisten Sie einen wichtigen Beitrag zum Schutz unserer Umwelt. Verpackungen können kostenlos gemäß der lokalen Vorgaben bei den entsprechenden Sammelstellen entsorgt werden. Elektrische und elektronische Geräte dürfen nach der europäischen WEEE Richtlinie nicht im Hausmüll entsorgt werden. Deren Bestandteile müssen getrennt der Wiederverwertung oder Entsorgung zugeführt werden, weil giftige und gefährliche Bestandteile bei unsachgemäßer Entsorgung die Gesundheit und Umwelt nachhaltig schädigen können. Sie sind als Verbraucher nach dem Elektroggesetz (ElektroG) verpflichtet, elektrische und elektronische Geräte am Ende ihrer Lebensdauer an den Hersteller, die Verkaufsstelle oder an dafür eingerichtete, öffentliche Sammelstellen kostenlos zurückzugeben. Einzelheiten dazu regelt das jeweilige Landesrecht. Das Symbol der Abfalltonne auf Rädern auf dem Produkt, der Betriebsanleitung und/oder der Verpackung weist auf diese Bestimmungen hin.



**DE:** Eine mehrsprachige Version dieser Anleitung und die Konformitätserklärung finden Sie unter folgendem Link:

**EN:** A multilingual version of this manual and the Declaration of Conformity can be found at the following link:

**FR:** Vous trouverez une version multilingue de ce manuel et la déclaration de conformité sur le lien suivant:

**ES:** Encontrará una versión multilingüe de estas instrucciones y de la declaración de conformidad en el siguiente enlace:

<http://ettgroup.de/product/1535789>

# Wechselschalter McPower „FLAIR“

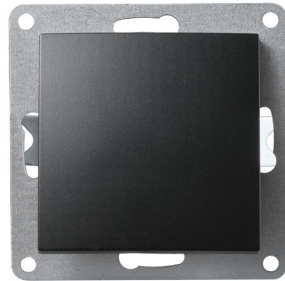
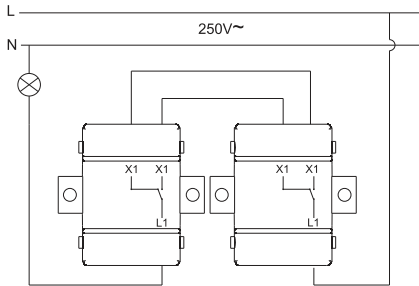
## 250V~/10A, UP, matt schwarz

**TECHNISCHE DETAILS:** · Unterputz-Wechselschalter mit Flächenwippe · 250V~/10A · ohne Rahmen · BxHxT: 80x80x40mm · passend für Hohlwanddosen mit 68mm-Ø

**SICHERHEITSHINWEISE:** Bewahren Sie die Bedienungsanleitung des Geräts auf. Prüfen Sie das Gerät regelmäßig auf Beschädigungen. Modifizieren Sie weder Produkt noch Zubehör. Führen Sie keine Gegenstände in Anschlussbuchsen ein. Das Produkt ist nicht für den Gebrauch in Außenbereichen geeignet. Schließen Sie die Anschlüsse nicht kurz. Benutzen Sie das Produkt nur, wenn es in einem einwandfreien Zustand ist. Nehmen Sie auf keinen Fall ein defektes Gerät in Betrieb! Das Gerät darf in keiner Weise abgeändert werden. Stromschlag und Unfallgefahr! Halten Sie das Gerät fern von Nässe und Feuchtigkeit. Vermeiden Sie extreme Belastungen wie extreme Hitze oder Kälte, Nässe, Mikrowellen, mechanischen Druck und Vibrationen. Vermeiden Sie die Überlastung der Steckdose, indem Sie nicht mehrere Hochstromgeräte gleichzeitig anschließen. Überlastete Steckdosen können zu Überhitzung und Brandgefahr führen. **Vor Anschluss zuerst die Netzstromversorgung trennen. Elektroarbeiten, Installation und Reparaturen dürfen nur von Elektrofachkräften ausgeführt werden. Vermeiden Sie das Einführen von metallischen Gegenständen oder Fingern in die Steckdose, um einen Kurzschluss oder Stromschlag zu verhindern -LEBENSGEFAHR!** Das Gerät nur mit einem weichen, trockenen Tuch abwischen. Auf keinen Fall Scheuerpulver oder chemischen Reinigungsmittel verwenden. Elektrische Bauteile dürfen nicht mit Feuchtigkeit in Kontakt kommen. Die Leitungen nicht knicken, quetschen, einklemmen oder anderweitig beschädigen. Bei Fragen, Defekten, mechanischen Beschädigungen, und anderen Problemen wenden Sie sich bitte an Händler oder Hersteller. Wenn Sie Zweifel an der Sicherheit der Steckdose haben oder wenn sie nicht ordnungsgemäß funktioniert, lassen Sie sie von einem qualifizierten Elektriker überprüfen und gegebenenfalls reparieren. Das Produkt ist kein Spielzeug und gehört nicht in Kinderhände! Bitte beachten Sie, dass das Produkt, sowie Verpackung, Plastikfolien / -tüten, Styroporreste, etc. Kleinteile und Dämmmaterial für Kinder zu einem gefährlichen Spielzeug werden und eine Gefahr darstellen können.

## MONTAGE

1. Sicherung ausschalten und Spannungsfreiheit prüfen. **2.** Drahtenden ca. 10 mm abisolieren. **3.** Entfernen Sie die Abdeckung.
4. Die Anschlüsse sind mit „L1“ und „X1“ gekennzeichnet. **5.** Schrauben Sie die Adern in den Schraubanschlüssen, wie in der unten stehenden Skizze beschrieben, fest. Achten Sie dabei darauf, dass keine Drähte falsch eingeklemmt werden und dass keine Litzen heraus- oder überstehen. **6.** Den Schalter in die Unterputzdose einsetzen und die Befestigungskralen festschrauben.
7. Setze den Rahmen über den eingebauten Lichtschalter und stecken Sie die Schalterwippe auf den Schalter auf.



**ENTSORGUNG:** Mit dieser Art der Stofftrennung, Verwertung und Entsorgung von Altgeräten leisten Sie einen wichtigen Beitrag zum Schutz unserer Umwelt. Verpackungen können kostenlos gemäß der lokalen Vorgaben bei den entsprechenden Sammelstellen entsorgt werden. Elektrische und elektronische Geräte dürfen nach der europäischen WEEE Richtlinie nicht im Hausmüll entsorgt werden. Deren Bestandteile müssen getrennt der Wiederverwertung oder Entsorgung zugeführt werden, weil giftige und gefährliche Bestandteile bei unsachgemäßer Entsorgung die Gesundheit und Umwelt nachhaltig schädigen können. Sie sind als Verbraucher nach dem Elektroggesetz (ElektroG) verpflichtet, elektrische und elektronische Geräte am Ende ihrer Lebensdauer an den Hersteller, die Verkaufsstelle oder an dafür eingerichtete, öffentliche Sammelstellen kostenlos zurückzugeben. Einzelheiten dazu regelt das jeweilige Landesrecht. Das Symbol der Abfalltonne auf Rädern auf dem Produkt, der Betriebsanleitung und/oder der Verpackung weist auf diese Bestimmungen hin.



**DE:** Eine mehrsprachige Version dieser Anleitung und die Konformitätserklärung finden Sie unter folgendem Link:

**EN:** A multilingual version of this manual and the Declaration of Conformity can be found at the following link:

**FR:** Vous trouverez une version multilingue de ce manuel et la déclaration de conformité sur le lien suivant:

**ES:** Encontrará una versión multilingüe de estas instrucciones y de la declaración de conformidad en el siguiente enlace:

<http://ettgroup.de/product/1535786>

# Schutzkontakt-Steckdose McPower „FLAIR“

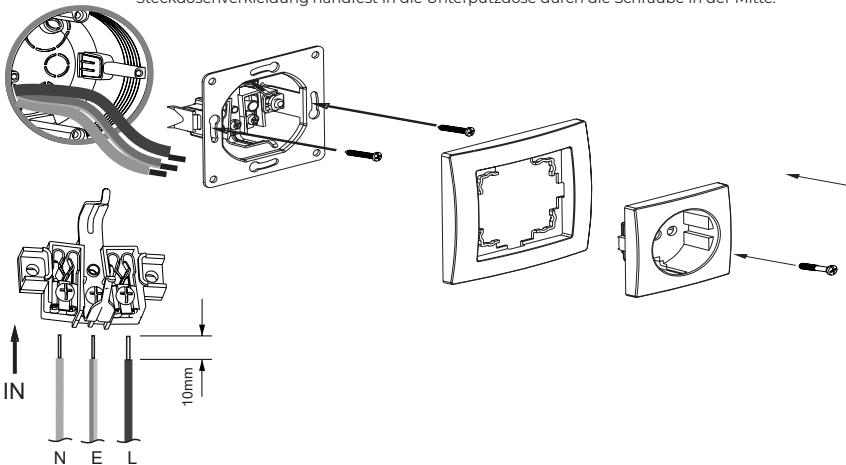
250V~/16A, UP, Einsteckschutz, matt schwarz

**TECHNISCHE DETAILS:** · Unterputz Schutzkontakt-Steckdose · 250V~/16A · mit Einsteckschutz / Shutter · ohne Rahmen ·  
BxHxT: 80x80x40mm · passend für Hohlwanddosen mit 68mm-Ø

**SICHERHEITSHINWEISE:** Bewahren Sie die Bedienungsanleitung des Geräts auf. Prüfen Sie das Gerät regelmäßig auf Beschädigungen. Modifizieren Sie weder Produkt noch Zubehör. Führen Sie keine Gegenstände in Anschlussbuchsen ein. Das Produkt ist nicht für den Gebrauch in Außenbereichen geeignet. Schließen Sie die Anschlüsse nicht kurz. Benutzen Sie das Produkt nur, wenn es in einem einwandfreien Zustand ist. Nehmen Sie auf keinen Fall ein defektes Gerät in Betrieb! Das Gerät darf in keiner Weise abgeändert werden. Stromschlag und Unfallgefahr! Halten Sie das Gerät fern von Nässe und Feuchtigkeit. Vermeiden Sie extreme Belastungen wie extreme Hitze oder Kälte, Nässe, Mikrowellen, mechanischen Druck und Vibrationen. Vermeiden Sie die Überlastung der Steckdose, indem Sie nicht mehrere Hochstromgeräte gleichzeitig anschließen. Überlastete Steckdosen können zu Überhitzung und Brandgefahr führen. **Vor Anschluss zuerst die Netzstromversorgung trennen. Elektroarbeiten, Installation und Reparaturen dürfen nur von Elektrofachkräften ausgeführt werden. Vermeiden Sie das Einführen von metallischen Gegenständen oder Fingern in die Steckdose, um einen Kurzschluss oder Stromschlag zu verhindern -LEBENSGEFAHR!** Das Gerät nur mit einem weichen, trockenen Tuch abwischen. Auf keinen Fall Scheuerpulver oder chemischen Reinigungsmittel verwenden. Elektrische Bauteile dürfen nicht mit Feuchtigkeit in Kontakt kommen. Die Leitungen nicht knicken, quetschen, einklemmen oder anderweitig beschädigen. Bei Fragen, Defekten, mechanischen Beschädigungen, und anderen Problemen wenden Sie sich bitte an Händler oder Hersteller. Wenn Sie Zweifel an der Sicherheit der Steckdose haben oder wenn sie nicht ordnungsgemäß funktioniert, lassen Sie sie von einem qualifizierten Elektriker überprüfen und gegebenenfalls reparieren. Das Produkt ist kein Spielzeug und gehört nicht in Kinderhände! Bitte beachten Sie, dass das Produkt, sowie Verpackung, Plastikfolien / -tüten, Styroporsteile, etc. Kleinteile und Dämmmaterial für Kinder zu einem gefährlichen Spielzeug werden und eine Gefahr darstellen können.

## MONTAGE

**1.** Sicherung ausschalten und Spannungsfreiheit prüfen. **2.** Drahtenden ca. 10 mm absolieren. **3.** Entfernen Sie die Abdeckung. **4.** Die Anschlüsse sind mit „L“, „N“ und „⚡“ gekennzeichnet. **5.** Schrauben Sie die Adern in den Schraubanschlüssen wie folgt fest: Braune/schwarze Ader in „L“; blaue Ader in „N“; grün-gelbe Ader in „⚡“. Achten Sie dabei darauf, dass keine Drähte falsch eingeklemmt werden und dass keine Litzen heraus- oder überstehen. **6.** Die Steckdose in die Unterputzdose einsetzen und die Befestigungskralen festschrauben. **7.** Stecken Sie die Steckdosenverkleidung in den Rahmen und schrauben Sie die Steckdosenverkleidung handfest in die Unterputzdose durch die Schraube in der Mitte.



**ENTSORGUNG:** Mit dieser Art der Stofftrennung, Verwertung und Entsorgung von Altgeräten leisten Sie einen wichtigen Beitrag zum Schutz unserer Umwelt. Verpackungen können kostenlos gemäß der lokalen Vorgaben bei den entsprechenden Sammelstellen entsorgt werden. Elektrische und elektronische Geräte dürfen nach der europäischen WEEE Richtlinie nicht im Hausmüll entsorgt werden. Deren Bestandteile müssen getrennt der Wiederverwertung oder Entsorgung zugeführt werden, weil giftige und gefährliche Bestandteile bei unsachgemäßer Entsorgung die Gesundheit und Umwelt nachhaltig schädigen können. Sie sind als Verbraucher nach dem Elektrogesetz (ElektroG) verpflichtet, elektrische und elektronische Geräte am Ende ihrer Lebensdauer an den Hersteller, die Verkaufsstelle oder an dafür eingerichtete, öffentliche Sammelstellen kostenlos zurückzugeben. Einzelheiten dazu regelt das jeweilige Landesrecht. Das Symbol der Abfalltonne auf Rädern auf dem Produkt, der Betriebsanleitung und/oder der Verpackung weist auf diese Bestimmungen hin.



**DE:** Eine mehrsprachige Version dieser Anleitung und die Konformitätserklärung finden Sie unter folgendem Link:

**EN:** A multilingual version of this manual and the Declaration of Conformity can be found at the following link:

**FR:** Vous trouverez une version multilingue de ce manuel et la déclaration de conformité sur le lien suivant:

**ES:** Encontrará una versión multilingüe de estas instrucciones y de la declaración de conformidad en el siguiente enlace:

<http://ettgroup.de/product/1535790>

# Taster McPower „FLAIR“

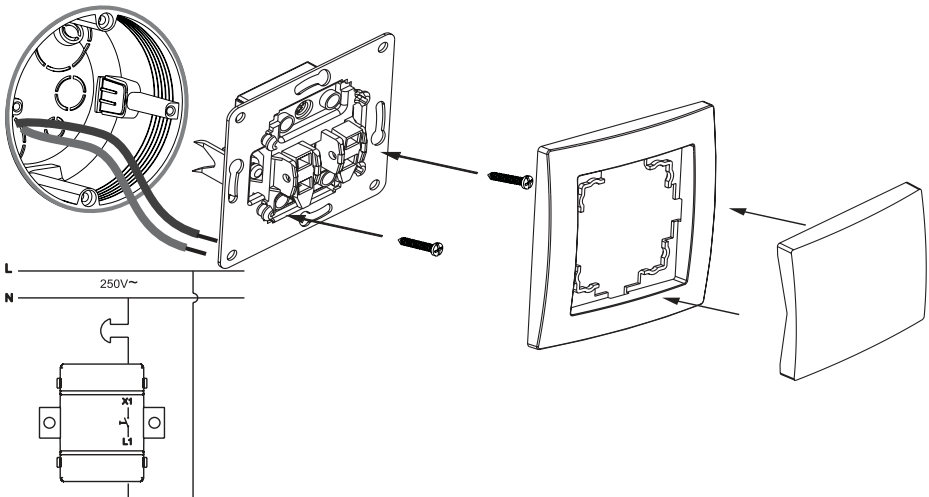
250V~/10A, UP, matt schwarz

**TECHNISCHE DETAILS:** · Unterputz-Wipptaster z. B. als Klingeltaster · 250V~/10A · ohne Rahmen · BxHxT: 80x80x40mm · passende Abdeckung mit Klingelsymbol: 1534895 · passend für Hohlwanddosen mit 68mm-Ø

**SICHERHEITSHINWEISE:** Bewahren Sie die Bedienungsanleitung des Geräts auf. Prüfen Sie das Gerät regelmäßig auf Beschädigungen. Modifizieren Sie weder Produkt noch Zubehör. Führen Sie keine Gegenstände in Anschlüsse ein. Das Produkt ist nicht für den Gebrauch in Außenbereichen geeignet. Schließen Sie die Anschlüsse nicht kurz. Benutzen Sie das Produkt nur, wenn es in einem einwandfreien Zustand ist. Nehmen Sie auf keinen Fall ein defektes Gerät in Betrieb! Das Gerät darf in keiner Weise abgeändert werden. Stromschlag und Unfallgefahr! Halten Sie das Gerät fern von Nässe und Feuchtigkeit. Vermeiden Sie extreme Belastungen wie extreme Hitze oder Kälte, Nässe, Mikrowellen, mechanischen Druck und Vibrationen. Vermeiden Sie die Überlastung der Steckdose, indem Sie nicht mehrere Hochstromgeräte gleichzeitig anschließen. Überlastete Steckdosen können zu Überhitzung und Brandgefahr führen. **Vor Anschluss zuerst die Netzstromversorgung trennen. Elektroarbeiten, Installation und Reparaturen dürfen nur von Elektrofachkräften ausgeführt werden. Vermeiden Sie das Einführen von metallischen Gegenständen oder Fingern in die Steckdose, um einen Kurzschluss oder Stromschlag zu verhindern -LEBENSGEFAHR!** Das Gerät nur mit einem weichen, trockenen Tuch abwischen. Auf keinen Fall Scheuerpulver oder chemischen Reinigungsmittel verwenden. Elektrische Bauteile dürfen nicht mit Feuchtigkeit in Kontakt kommen. Die Leitungen nicht knicken, quetschen, einklemmen oder anderweitig beschädigen. Bei Fragen, Defekten, mechanischen Beschädigungen, und anderen Problemen wenden Sie sich bitte an Händler oder Hersteller. Wenn Sie Zweifel an der Sicherheit der Steckdose haben oder wenn sie nicht ordnungsgemäß funktioniert, lassen Sie sie von einem qualifizierten Elektriker überprüfen und gegebenenfalls reparieren. Das Produkt ist kein Spielzeug und gehört nicht in Kinderhände! Bitte beachten Sie, dass das Produkt, sowie Verpackung, Plastikfolien / -tüten, Styroporreste, etc. Kleinteile und Dämmmaterial für Kinder zu einem gefährlichen Spielzeug werden und eine Gefahr darstellen können.

## MONTAGE

1. Sicherung ausschalten und Spannungsfreiheit prüfen. 2. Drahtenden ca. 10 mm absisolieren. 3. Entfernen Sie die Abdeckung. 4. Die Anschlüsse sind mit „L1“ und „X1“ gekennzeichnet. 5. Schrauben Sie die Adern in den Schraubanschlüssen, wie in der unten stehenden Skizze beschrieben, fest. Achten Sie dabei darauf, dass keine Drähte falsch eingeklemmt werden und dass keine Litzen heraus- oder überstehen. 6. Den Taster in die Unterputzdose einsetzen und die Befestigungskralen festschrauben. 7. Setze den Rahmen über den eingebauten Taster und stecken Sie die Schalterwippe auf den Taster auf.



**ENTSORGUNG:** Mit dieser Art der Stofftrennung, Verwertung und Entsorgung von Altgeräten leisten Sie einen wichtigen Beitrag zum Schutz unserer Umwelt. Verpackungen können kostenlos gemäß der lokalen Vorgaben bei den entsprechenden Sammelstellen entsorgt werden. Elektrische und elektronische Geräte dürfen nach der europäischen WEEE Richtlinie nicht im Hausmüll entsorgt werden. Deren Bestandteile müssen getrennt der Wiederverwertung oder Entsorgung zugeführt werden, weil giftige und gefährliche Bestandteile bei unsachgemäßer Entsorgung die Gesundheit und Umwelt nachhaltig schädigen können. Sie sind als Verbraucher nach dem Elektrogesetz (ElektroG) verpflichtet, elektrische und elektronische Geräte am Ende ihrer Lebensdauer an den Hersteller, die Verkaufsstelle oder an dafür eingerichtete, öffentliche Sammelstellen kostenlos zurückzugeben. Einzelheiten dazu regelt das jeweilige Landesrecht. Das Symbol der Abfalltonne auf Rädern auf dem Produkt, der Betriebsanleitung und/oder der Verpackung weist auf diese Bestimmungen hin.



**DE:** Eine mehrsprachige Version dieser Anleitung und die Konformitätserklärung finden Sie unter folgendem Link:

**EN:** A multilingual version of this manual and the Declaration of Conformity can be found at the following link:

**FR:** Vous trouverez une version multilingue de ce manuel et la déclaration de conformité sur le lien suivant:

**ES:** Encontrará una versión multilingüe de estas instrucciones y de la declaración de conformidad en el siguiente enlace:

<http://ettgroup.de/product/1535787>

# Antennendose McPower „FLAIR“

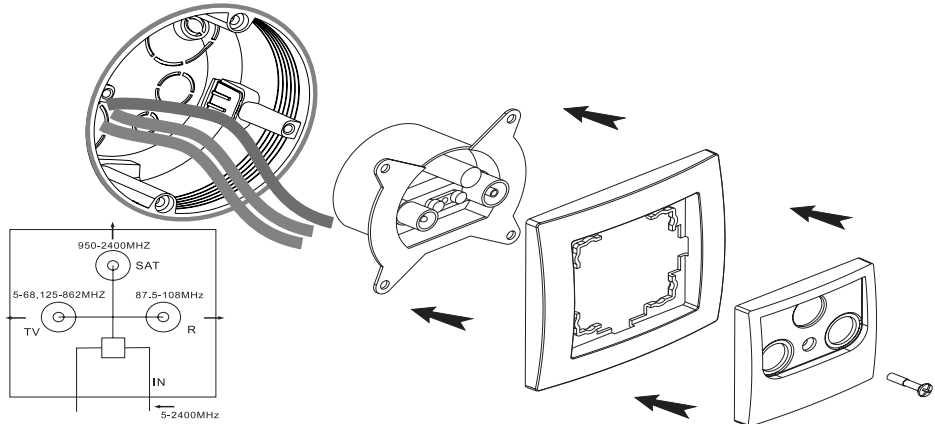
für TV, Radio und Sat, UP, matt schwarz

**TECHNISCHE DETAILS:** · Unterputz Antennendose · ohne Rahmen · Enddose · BxHxT: 80x80x40mm · passend für Hohlwanddosen mit 68mm-Ø

**SICHERHEITSHINWEISE:** Bewahren Sie die Bedienungsanleitung des Geräts auf. Prüfen Sie das Gerät regelmäßig auf Beschädigungen. Modifizieren Sie weder Produkt noch Zubehör. Führen Sie keine Gegenstände in Anschlussbuchsen ein. Das Produkt ist nicht für den Gebrauch in Außenbereichen geeignet. Schließen Sie die Anschlüsse nicht kurz. Benutzen Sie das Produkt nur, wenn es in einem einwandfreien Zustand ist. Nehmen Sie auf keinen Fall ein defektes Gerät in Betrieb! Das Gerät darf in keiner Weise abgeändert werden. Stromschlag und Unfallgefahr! Halten Sie das Gerät fern von Nässe und Feuchtigkeit. Vermeiden Sie extreme Belastungen wie extreme Hitze oder Kälte, Nässe, Mikrowellen, mechanischen Druck und Vibrationen. Vermeiden Sie die Überlastung der Steckdose, indem Sie nicht mehrere Hochstromgeräte gleichzeitig anschließen. Überlastete Steckdosen können zu Überhitzung und Brandgefahr führen. **Vor Anschluss zuerst die Netzstromversorgung trennen. Elektroarbeiten, Installation und Reparaturen dürfen nur von Elektrofachkräften ausgeführt werden. Vermeiden Sie das Einführen von metallischen Gegenständen oder Fingern in die Steckdose, um einen Kurzschluss oder Stromschlag zu verhindern -LEBENSGEFAHR!** Das Gerät nur mit einem weichen, trockenen Tuch abwischen. Auf keinen Fall Scheuermittel oder chemischen Reinigungsmittel verwenden. Elektrische Bauteile dürfen nicht mit Feuchtigkeit in Kontakt kommen. Die Leitungen nicht knicken, quetschen, einklemmen oder anderweitig beschädigen. Bei Fragen, Defekten, mechanischen Beschädigungen, und anderen Problemen wenden Sie sich bitte an Händler oder Hersteller. Wenn Sie Zweifel an der Sicherheit der Steckdose haben oder wenn sie nicht ordnungsgemäß funktioniert, lassen Sie sie von einem qualifizierten Elektriker überprüfen und gegebenenfalls reparieren. Das Produkt ist kein Spielzeug und gehört nicht in Kinderhände! Bitte beachten Sie, dass das Produkt, sowie Verpackung, Plastikfolien / -tüten, Styroporreste, etc. Kleinteile und Dämmmaterial für Kinder zu einem gefährlichen Spielzeug werden und eine Gefahr darstellen können.

## MONTAGE

**1.** Sicherung ausschalten und Spannungsfreiheit prüfen. **2.** Entfernen Sie die Abdeckung, indem Sie die Schraube in der Mitte lösen. **3.** Lösen Sie die Zugentlastung. **4.** Entfernen Sie etwa 2 cm der äußeren Isolierung des Koaxialkabels mit einem Rundmesser. **5.** Falten Sie die geflochtene Abschirmung vorsichtig zurück. **6.** Entfernen Sie etwa 1 cm der inneren Isolierung, um den inneren Leiter freizulegen. **7.** Stecken Sie die Koaxialleiter passend in die Anschlussbuchsen. Beachten Sie die Hin- und Rückführende Leitung. **8.** Schrauben Sie die Zugentlastung fest, so dass das Kabel leicht gequetscht wird. **9.** Die Antennendose in die Unterputzdose einsetzen und die Befestigungskralen festschrauben. **10.** Stecken Sie die Verkleidung in den Rahmen und schrauben Sie die Verkleidung handfest in die Unterputzdose durch die Schraube in der Mitte.



**ENTSORGUNG:** Mit dieser Art der Stofftrennung, Verwertung und Entsorgung von Altgeräten leisten Sie einen wichtigen Beitrag zum Schutz unserer Umwelt. Verpackungen können kostenlos gemäß der lokalen Vorgaben bei den entsprechenden Sammelstellen entsorgt werden. Elektrische und elektronische Geräte dürfen nach der europäischen WEEE Richtlinie nicht im Hausmüll entsorgt werden. Deren Bestandteile müssen getrennt der Wiederverwertung oder Entsorgung zugeführt werden, weil giftige und gefährliche Bestandteile bei unsachgemäßer Entsorgung die Gesundheit und Umwelt nachhaltig schädigen können. Sie sind als Verbraucher nach dem Elektrogesetz (ElektroG) verpflichtet, elektrische und elektronische Geräte am Ende ihrer Lebensdauer an den Hersteller, die Verkaufsstelle oder an dafür eingerichtete, öffentliche Sammelstellen kostenlos zurückzugeben. Einzelheiten dazu regelt das jeweilige Landesrecht. Das Symbol der Abfalltonne auf Rädern auf dem Produkt, der Betriebsanleitung und/oder der Verpackung weist auf diese Bestimmungen hin.



**DE:** Eine mehrsprachige Version dieser Anleitung und die Konformitätserklärung finden Sie unter folgendem Link:

**EN:** A multilingual version of this manual and the Declaration of Conformity can be found at the following link:

**FR:** Vous trouverez une version multilingue de ce manuel et la déclaration de conformité sur le lien suivant:

**ES:** Encontrará una versión multilingüe de estas instrucciones y de la declaración de conformidad en el siguiente enlace:

<http://ettgroup.de/product/1535791>

# Serien-Schalter McPower „FLAIR“

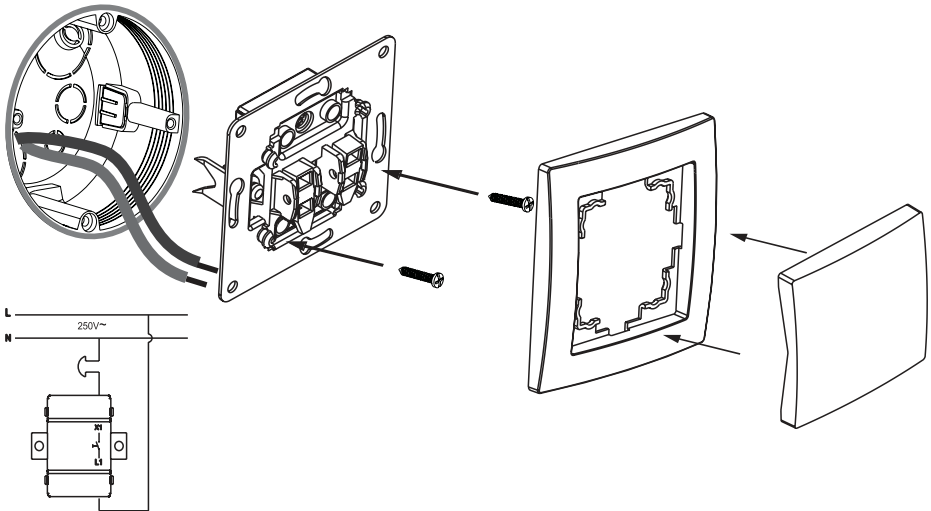
2-fach, 250V~/10A, UP, matt schwarz

**TECHNISCHE DETAILS:** · Unterputz-Serien Doppelschalter · 250V~/10A · ohne Rahmen · BxHxT: 80x80x40mm · passend für Hohlwanddosen mit 68mm-Ø

**SICHERHEITSHINWEISE:** Bewahren Sie die Bedienungsanleitung des Geräts auf. Prüfen Sie das Gerät regelmäßig auf Beschädigungen. Modifizieren Sie weder Produkt noch Zubehör. Führen Sie keine Gegenstände in Anschlussbuchsen ein. Das Produkt ist nicht für den Gebrauch in Außenbereichen geeignet. Schließen Sie die Anschlüsse nicht kurz. Benutzen Sie das Produkt nur, wenn es in einem einwandfreien Zustand ist. Nehmen Sie auf keinen Fall ein defektes Gerät in Betrieb! Das Gerät darf in keiner Weise abgeändert werden. Stromschlag und Unfallgefahr! Halten Sie das Gerät fern von Nässe und Feuchtigkeit. Vermeiden Sie extreme Belastungen wie extreme Hitze oder Kälte, Nässe, Mikrowellen, mechanischen Druck und Vibrationen. Vermeiden Sie die Überlastung der Steckdose, indem Sie nicht mehrere Hochstromgeräte gleichzeitig anschließen. Überlastete Steckdosen können zu Überhitzung und Brandgefahr führen. **Vor Anschluss zuerst die Netzstromversorgung trennen. Elektroarbeiten, Installation und Reparaturen dürfen nur von Elektrofachkräften ausgeführt werden. Vermeiden Sie das Einführen von metallischen Gegenständen oder Fingern in die Steckdose, um einen Kurzschluss oder Stromschlag zu verhindern -LEBENSGEFAHR!** Das Gerät nur mit einem weichen, trockenen Tuch abwischen. Auf keinen Fall Scheuerpulver oder chemischen Reinigungsmittel verwenden. Elektrische Bauteile dürfen nicht mit Feuchtigkeit in Kontakt kommen. Die Leitungen nicht knicken, quetschen, einklemmen oder anderweitig beschädigen. Bei Fragen, Defekten, mechanischen Beschädigungen, und anderen Problemen wenden Sie sich bitte an Händler oder Hersteller. Wenn Sie Zweifel an der Sicherheit der Steckdose haben oder wenn sie nicht ordnungsgemäß funktioniert, lassen Sie sie von einem qualifizierten Elektriker überprüfen und gegebenenfalls reparieren. Das Produkt ist kein Spielzeug und gehört nicht in Kinderhände! Bitte beachten Sie, dass das Produkt, sowie Verpackung, Plastikfolien / -tüten, Styroporteile, etc. Kleinteile und Dämmmaterial für Kinder zu einem gefährlichen Spielzeug werden und eine Gefahr darstellen können.

## MONTAGE

1. Sicherung ausschalten und Spannungsfreiheit prüfen. 2. Drahtenden ca. 10 mm abisolieren. 3. Entfernen Sie die Abdeckung.
4. Die Anschlüsse sind mit „L1“, „X1“ und „X2“ gekennzeichnet. 5. Schrauben Sie die Adern in den Schraubanschlüssen, wie in der unten stehenden Skizze beschrieben, fest. Achten Sie dabei darauf, dass keine Drähte falsch eingeklemmt werden und dass keine Litzen heraus- oder überstehen. 6. Den Schalter in die Unterputzdose einsetzen und die Befestigungskralen festschrauben.
7. Setzen den Rahmen über den eingebauten Lichtschalter und stecken Sie die Schalterwippen auf den Schalter auf.



**ENTSORGUNG:** Mit dieser Art der Stofftrennung, Verwertung und Entsorgung von Altgeräten leisten Sie einen wichtigen Beitrag zum Schutz unserer Umwelt. Verpackungen können kostenlos gemäß der lokalen Vorgaben bei den entsprechenden Sammelstellen entsorgt werden. Elektrische und elektronische Geräte dürfen nach der europäischen WEEE Richtlinie nicht im Hausmüll entsorgt werden. Deren Bestandteile müssen getrennt der Wiederverwertung oder Entsorgung zugeführt werden, weil giftige und gefährliche Bestandteile bei unsachgemäßer Entsorgung die Gesundheit und Umwelt nachhaltig schädigen können. Sie sind als Verbraucher nach dem Elektroggesetz (ElektroG) verpflichtet, elektrische und elektronische Geräte am Ende ihrer Lebensdauer an den Hersteller, die Verkaufsstelle oder an dafür eingerichtete, öffentliche Sammelstellen kostenlos zurückzugeben. Einzelheiten dazu regelt das jeweilige Landesrecht. Das Symbol der Abfalltonne auf Rädern auf dem Produkt, der Betriebsanleitung und/oder der Verpackung weist auf diese Bestimmungen hin.



**DE:** Eine mehrsprachige Version dieser Anleitung und die Konformitätserklärung finden Sie unter folgendem Link:

**EN:** A multilingual version of this manual and the Declaration of Conformity can be found at the following link:

**FR:** Vous trouverez une version multilingue de ce manuel et la déclaration de conformité sur le lien suivant:

**ES:** Encontrará una versión multilingüe de estas instrucciones y de la declaración de conformidad en el siguiente enlace:

<http://ettgroup.de/product/1535789>

# Netzwerk-Dose McPower „FLAIR“

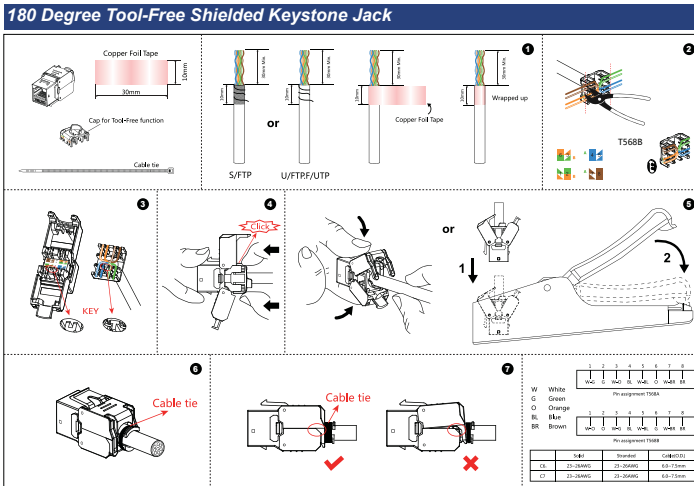
## CAT6A, UP, matt schwarz, vollgeschirmt

**TECHNISCHE DETAILS:** · 2x RJ45 Buchse · Kompatibel mit allen RJ45 Kabeln · CAT 6A · vollgeschirmt · werkzeugfreie Kabelmontage dank Snap-In Technologie · Unterputz Montage · kompatibel mit allen McPower Flair Rahmen · 10 Gigabit Ethernet Netzwerk (10/100/1000/10000 Mbit/s) · Übertragungsbandsbreite bis 500 MHz · Kompatibel zu CAT5, CAT5e, CAT6, CAT6a · Maße mit Rahmen 80x80mm · Einbautiefe ca. 29mm · Mit Flair Aufbauarmen auch als Aufputzdose verwendbar

**SICHERHEITSHINWEISE:** Bewahren Sie die Bedienungsanleitung des Geräts auf. Prüfen Sie das Gerät regelmäßig auf Beschädigungen. Modifizieren Sie weder Produkt noch Zubehör. Führen Sie keine Gegenstände in Anschlussbuchsen ein. Das Produkt ist nicht für den Gebrauch in Außenbereichen geeignet. Schließen Sie die Anschlüsse nicht kurz. Benutzen Sie das Produkt nur, wenn es in einem einwandfreien Zustand ist. Nehmen Sie auf keinen Fall ein defektes Gerät in Betrieb! Das Gerät darf in keiner Weise abgeändert werden. Stromschlag und Unfallgefahr! Halten Sie das Gerät fern von Nässe und Feuchtigkeit. Vermeiden Sie extreme Belastungen wie extreme Hitze oder Kälte, Nässe, Mikrowellen, mechanischen Druck und Vibrationen. Vermeiden Sie die Überlastung. Überlastete Geräte können zu Überhitzung und Brandgefahr führen. **Vor Anschluss zuerst die Netzstromversorgung trennen. Elektroarbeiten, Installation und Reparaturen dürfen nur von Elektrofachkräften ausgeführt werden. Vermeiden Sie das Einführen von metallischen Gegenständen oder Fingern in die Steckdose, um einen Kurzschluss oder Stromschlag zu verhindern -LEBENSGEFAHR!** Das Gerät nur mit einem weichen, trockenen Tuch abwischen. Auf keinen Fall Scheuermittel oder chemischen Reinigungsmittel verwenden. Elektrische Bauteile dürfen nicht mit Feuchtigkeit in Kontakt kommen. Die Leitungen nicht knicken, quetschen, einklemmen oder anderweitig beschädigen. Bei Fragen, Defekten, mechanischen Beschädigungen, und anderen Problemen wenden Sie sich bitte an Händler oder Hersteller. Wenn Sie Zweifel an der Sicherheit der Netzwerkdose haben oder wenn sie nicht ordnungsgemäß funktioniert, lassen Sie sie von einem qualifizierten Elektriker überprüfen und gegebenenfalls reparieren. Das Produkt ist kein Spielzeug und gehört nicht in Kinderhände! Bitte beachten Sie, dass das Produkt, sowie Verpackung, Plastikfolien / -tüten, Styroporreste, etc. Kleinteile und Dämmmaterial für Kinder zu einem gefährlichen Spielzeug werden und eine Gefahr darstellen können.

## MONTAGE

1. Sicherung ausschalten und Spannungsfreiheit prüfen. 2. Netzwerkkabel ca. 5-6 cm abisolieren und Adernpaare entdrillen.
3. Adern gemäß Farbcode in die Klemmplätze der Dose legen. 4. Adern mit LSA-Werkzeug fest eindrücken. 5. Dose in den Unterputzkasten montieren, Rahmen und Abdeckung aufsetzen. 6. Anschluss testen.



**ENTSORGUNG:** Mit dieser Art der Stofftrennung, Verwertung und Entsorgung von Altgeräten leisten Sie einen wichtigen Beitrag zum Schutz unserer Umwelt. Verpackungen können kostenlos gemäß der lokalen Vorgaben bei den entsprechenden Sammelstellen entsorgt werden. Elektrische und elektronische Geräte dürfen nach der europäischen WEEE Richtlinie nicht im Hausmüll entsorgt werden. Deren Bestandteile müssen getrennt der Wiederverwertung oder Entsorgung zugeführt werden, weil giftige und gefährliche Bestandteile bei unsachgemäßer Entsorgung die Gesundheit und Umwelt nachhaltig schädigen können. Sie sind als Verbraucher nach dem Elektroschrottgesetz (ElektroG) verpflichtet, elektrische und elektronische Geräte am Ende ihrer Lebensdauer an den Hersteller, die Verkaufsstelle oder an dafür eingerichtete, öffentliche Sammelstellen kostenlos zurückzugeben. Einzelheiten dazu regelt das jeweilige Landesrecht. Das Symbol der Abfalltonne auf Radern auf dem Produkt, der Betriebsanleitung und/oder der Verpackung weist auf diese Bestimmungen hin.



**DE:** Eine mehrsprachige Version dieser Anleitung und die Konformitätserklärung finden Sie unter folgendem Link:

**EN:** A multilingual version of this manual and the Declaration of Conformity can be found at the following link:

**FR:** Vous trouverez une version multilingue de ce manuel et la déclaration de conformité sur le lien suivant:

**ES:** Encontrará una versión multilingüe de estas instrucciones y de la declaración de conformidad en el siguiente enlace:

<http://ettgroup.de/product/1535811>