

## Standard Wandgehäuse „hoch“

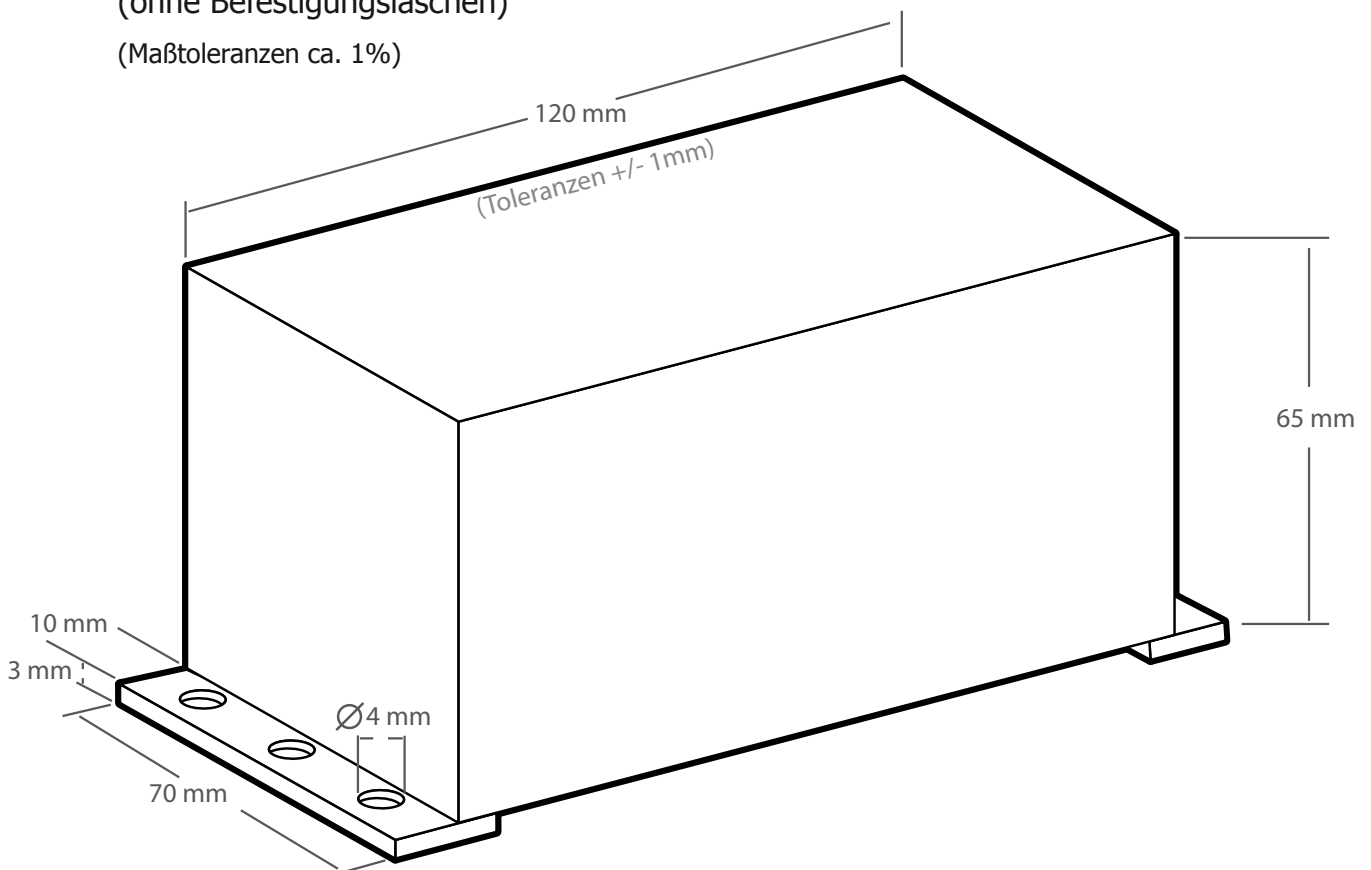


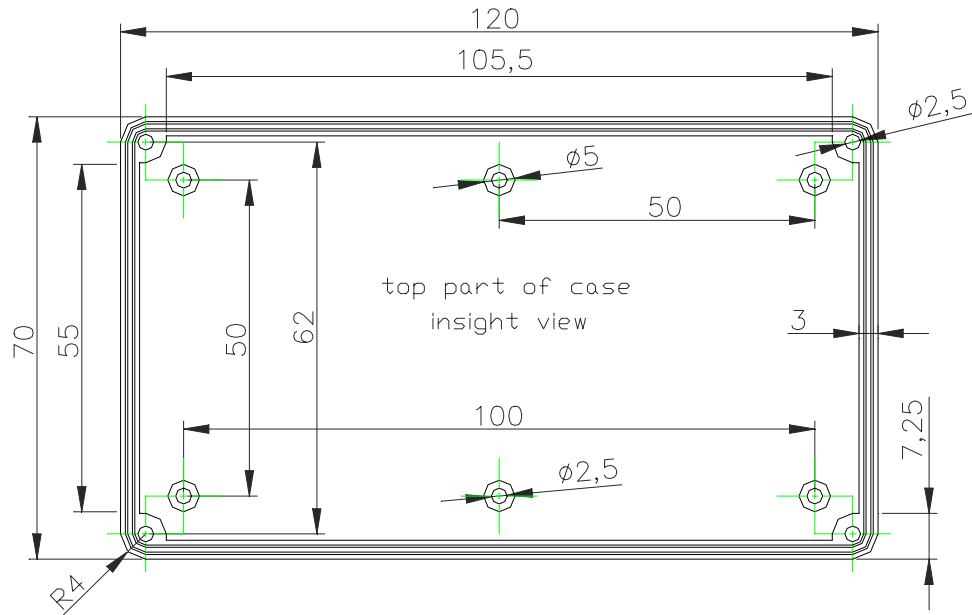
**Material:** Thermoplast  
**Oberfläche:** glatt  
**Farbe:** Boden schwarz

Wandgehäuse mit Befestigungslaschen zum Einbau von Platinen im halben Euro Format.

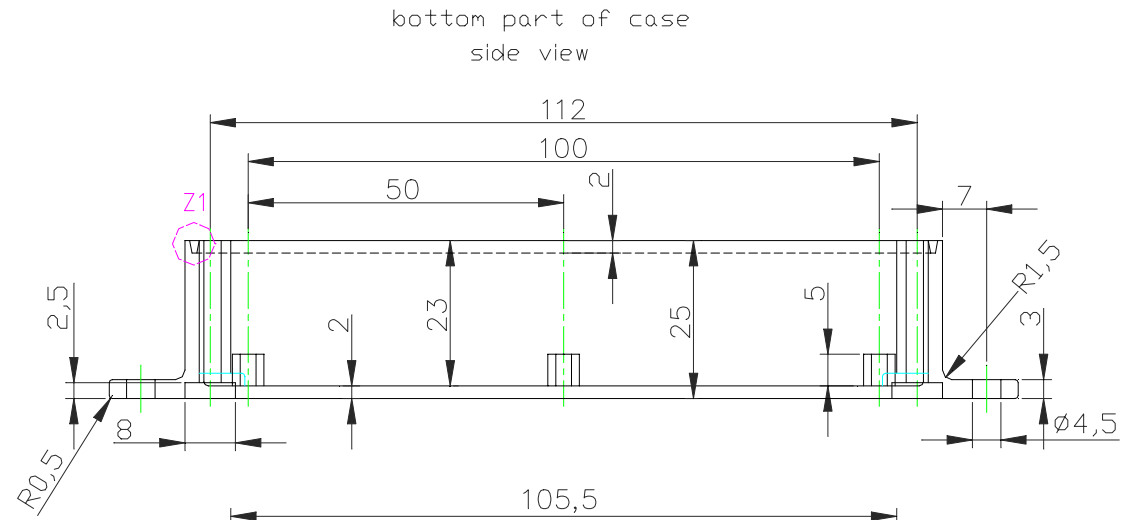
**Schrauben:** inklusive

**Maße:** 120 x 70 x 65 mm  
(ohne Befestigungslaschen)  
(Maßtoleranzen ca. 1%)

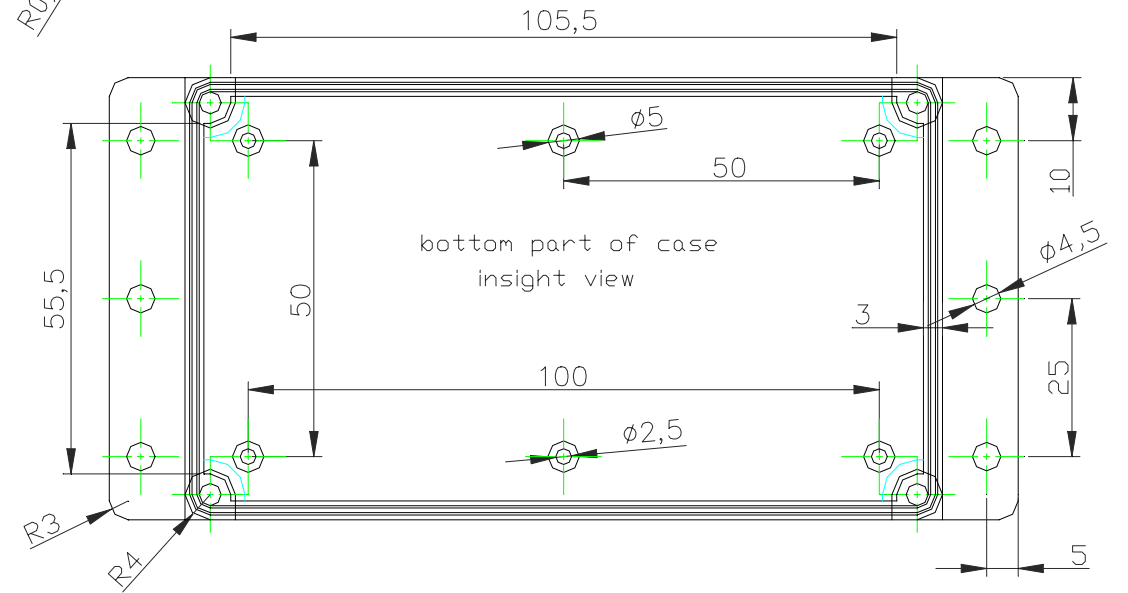




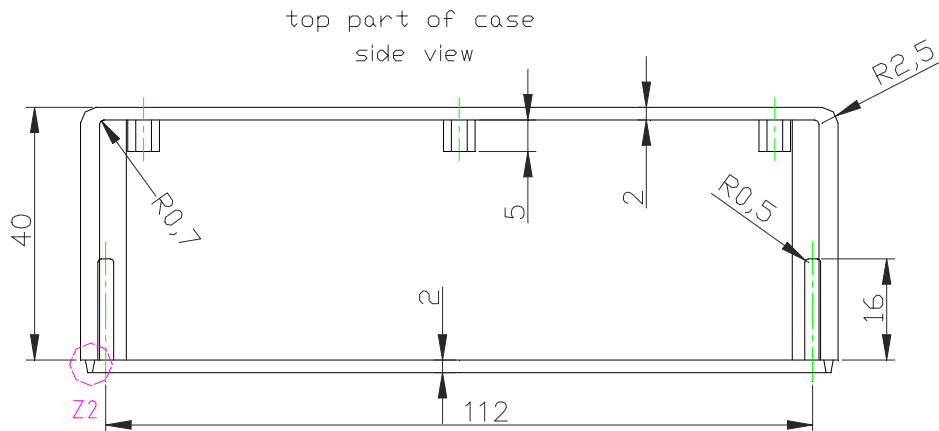
top part of case  
insight view



bottom part of case  
side view



bottom part of case  
insight view

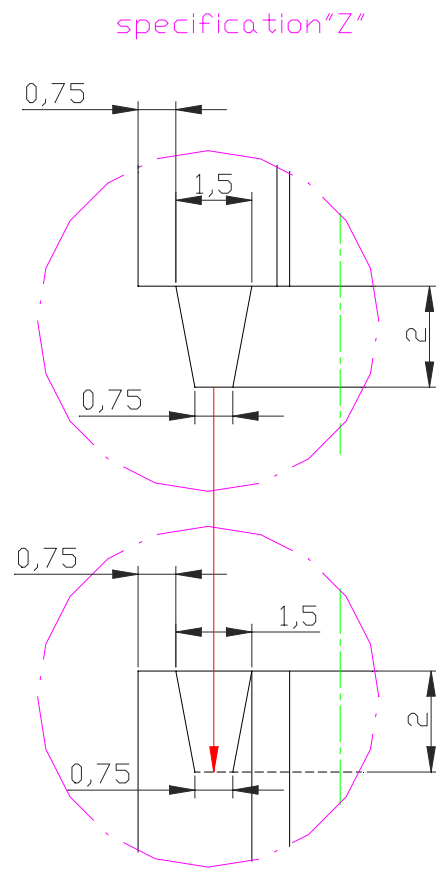
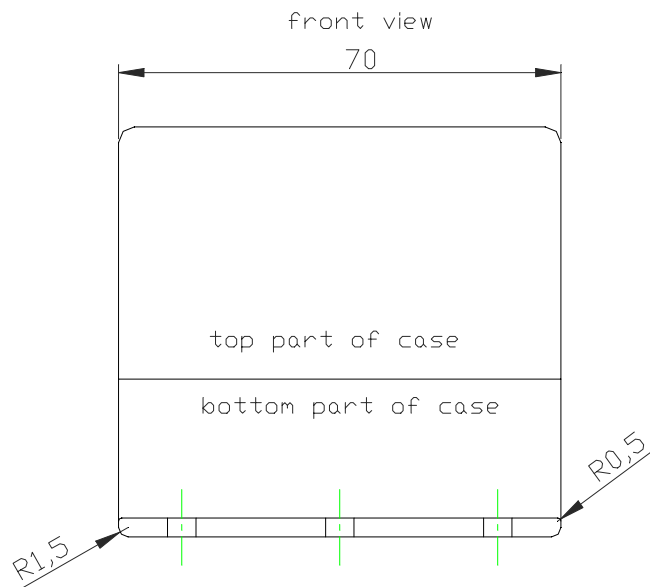
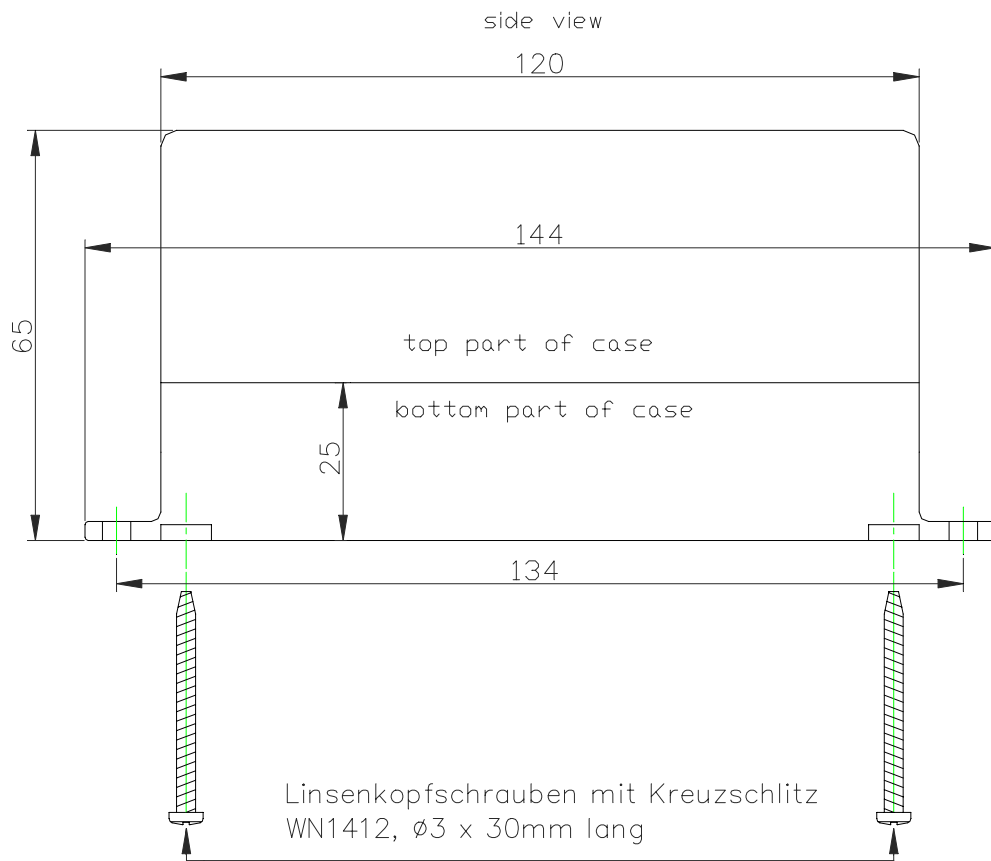


top part of case  
side view

bottom part and top part, black, with inside  
fixing for boards in bottom part and top part

Y = rough surface = VDI "36" = Ra (ym) > 6,3 Rt (ym) : 37µm

Verwendungsbereich  G087N Gehäuse mit Befestigungsglaschen		Zul. Abw.	Oberfl.	Maßstab 1:1	Gewicht
				Werkstoff, Halbzeug  Thermoplast	
				Rohteil-Nr	
				Modell- oder Gesenk-Nr	
			Datum	Name	STANDARD-WANDGEHÄUSE hoch
		Bearb.	11.01.11	M.SIMON	
		Gepr.			
		Norm			
				G087N	
				Blatt 1 von 2 Blätter	
Zust.	Änderung	Datum	Name	KEMO-Electronic GmbH	Ersatz für: G087
				Ersatz durch:	



Y = rough surface = VDI "36" =  $R_a(\mu\text{m}) > 6,3$   $R_t(\mu\text{m}) : 37$

Verwendungsbereich  G087N Gehäuse mit Befestigungslaschen		Zul. Abw.		Oberfl.		Maßstab 1:1		Gewicht	
						Werkstoff, Halbzeug  Thermoplast			
						Rohteil-Nr			
						Modell- oder Gesenk-Nr			
				Datum	Name	STANDARD-WANDGEHÄUSE hoch			
				Bearb. 11.11.11	M.SIMON				
				Gepr.					
				Norm		G087N			
Zust.	Anderung	Datum	Name	KEMO-Electronic GmbH		Ersatz für: G087		Ersatz durch:	