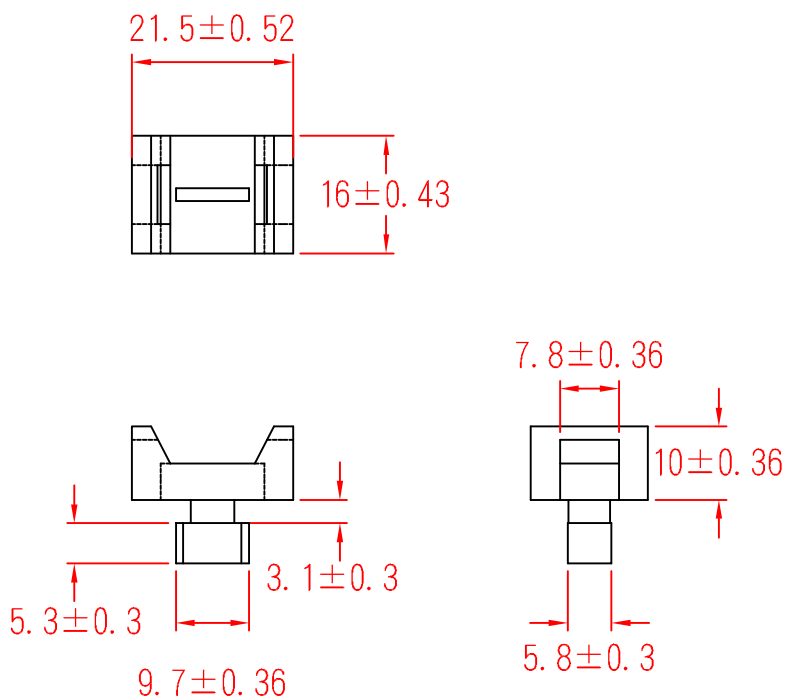


HC-5



承認



審查

製圖



設計

中文名		MATERIAL	UL 94V-2	ITEM NO.	HC-5
繫線固定座			NYLON 66		
SCALE		FINISH		NAME	SADDLE TYPE TIE MOUNT
使用機種	△ (. .)	TOLERANCE	AS FIGURE	△ (. .)	09-05-2007
				DATE	REVISIONS K001
					R.NO.

