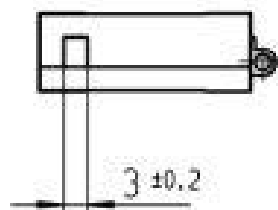
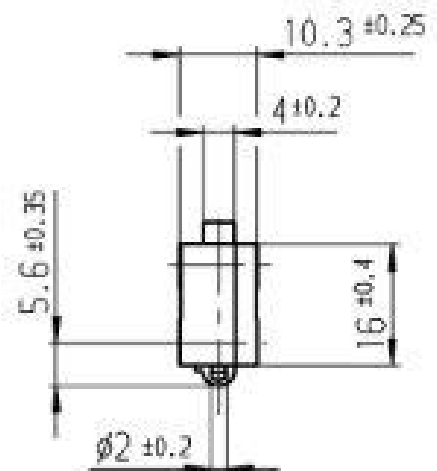
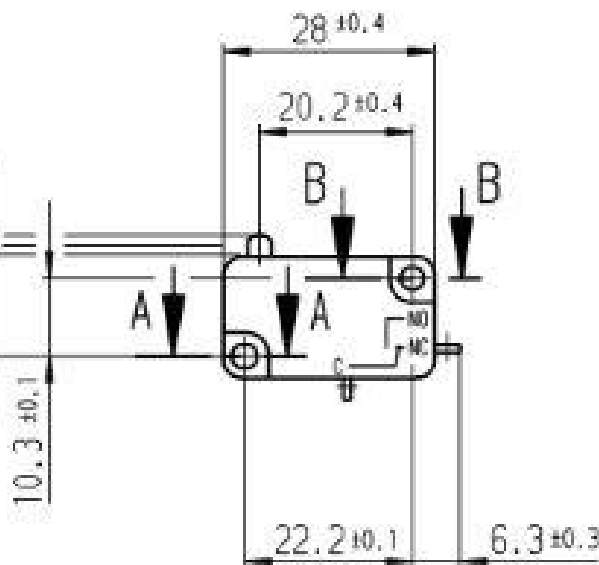
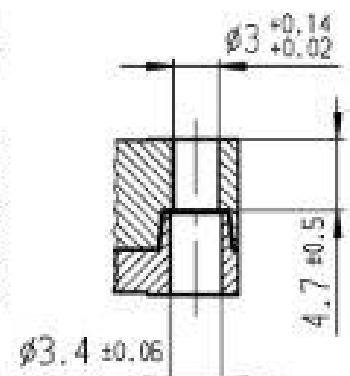
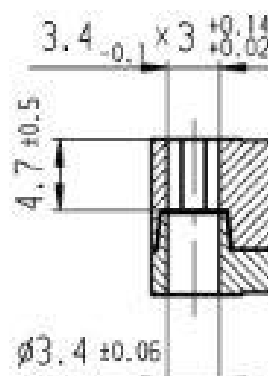


Ruhestellung
Schaltpunkt
zul. Endstellung



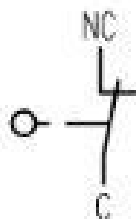
A-A
2:1

B-B
2:1



Aufschrift

1004 p T100
10(4)/250~50E3



öffner 1-polig

Schalt-Betätigungskraft 0.8 bis 1.8 N
Differenzweg 0.15 bis 0.3 mm

BA 125V AC 1/3HP
BA 250V AC 1/3HP
R21

Herstelljahr/ -woche
nach DIN EN 60062

Diese Unterlage ist geistiges Eigentum der Marquardt GmbH. Schutzvermerk nach DIN 34 beachten. Copyright reserved.

Für Form und Lage		ALLE DIMENSIONEN UNTOLERANZT		Blatt SHEET	Typ	Zeichn./DRAWING NO.	Index	
PROJECTION		Ableser und Messbereich						Original
Für Winkel		ALLE DIMENSIONEN SIND IN MILLIMETERN		A4	1:1	Schnappschalter		
Ausg. ISSUE		Änderung REVISION		CAD Medusa		Z		
29116		23.03.00 pFu		gez./DRAWN BY 12.02.96 gue		MARQUARDT		
25731		20.01.98 gc		gepr./CHECKED BY		Marquardt GmbH, D-38044 Riethausen		
23824		12.02.96 gue		Ersatz für/REPLACEMENT OF Z.gl.Nr.v. 19.01.95				