

DE Bedienungsanleitung Solar-Hausnummernleuchte, Typ: 671010

ALLGEMEIN:

Bitte lesen Sie vor Inbetriebnahme dieses Produktes diese Anleitung sorgfältig durch und überprüfen Sie das Produkt auf Schäden. Bei Beschädigungen darf das Produkt nicht angeschlossen werden. Achten Sie darauf, dass dieses Produkt nicht in die Hände von Kindern oder unbefugten Personen gelangen kann. Nach Ende der Lebensdauer ist das Produkt fachgerecht zu entsorgen. Elektronische Bauteile müssen dem Sondermüll zugeführt werden!

Batterien oder Akkus müssen nach Gebrauch umweltgerecht entsorgt, wenn möglich dem Batterienrecycling zugeführt werden. Garantiangebungen gelten nicht für evtl. mitgelieferte oder eingebaute Batterien.

VERWENDUNGSZWECK:

Die Solar-Hausnummernleuchte kann die (wechselbaren) Akkus bei Tageslicht mittels des eingebauten Solar-Panels aufladen. Diese übernehmen dann bei Dunkelheit, wenn sich das Licht der Hausnummernleuchte automatisch einschaltet, die Energieversorgung der Leuchte. Die hierbei verwendeten LEDs (Leuchtdioden) gewährleisten eine relativ hohe Leuchtdauer bei geringem Stromverbrauch. Das Licht der Leuchte schaltet sich am Tag, bei ausreichender Umgebungshelligkeit, wieder automatisch aus. Das Produkt ist nicht für den gewerblichen Einsatz geeignet und wurde nur für die private Nutzung konzipiert. Eine andere als die zuvor beschriebene Verwendung ist nicht zulässig.

SICHERHEITSHINWEISE:

- Setzen Sie ausschließlich Akkus in die Solar-Hausnummernleuchte ein und verwenden Sie niemals Batterien, da diese nicht geladen werden dürfen (Explosionsgefahr).
- Das Produkt ist weitgehend gegen Wettereinflüsse, wie Regen und Schnee geschützt. Größere Nässe, wie z.B. Strahlwasser, darf es jedoch nicht ausgesetzt werden.
- Akkus nicht öffnen, kurzschließen oder ins Feuer werfen, da Explosionsgefahr besteht!
- Beim Einlegen der Akkus auf die richtige Polung achten!
- Akkus bei längerem Nichtgebrauch (einen Monat und länger) entfernen!
- Nur Akkus der richtigen Größe und des empfohlenen Typs benutzen!
- Alte und neue Akkus nicht mischen und nur Akkus der gleichen Sorte und Marke verwenden.

LIEFERUMFANG:

- Solar-Hausnummernleuchte
- 2 NiMH-Mignon-Akkus (AA)
- 3 Zahlensätze (0-9)
- 1 Buchstabensatz (a-d)
- Bedienungsanleitung

BATTERIEBETRIEB:

- Auf der Rückseite des Gerätes befindet sich das Akkufach.
- Legen Sie die mitgelieferten Akkus polungsrichtig ein. Die korrekte Polung (Plus und Minus) ist anhand der Aufschrift im Akkufach zu erkennen.
- Verschließen Sie das Akkufach wieder.

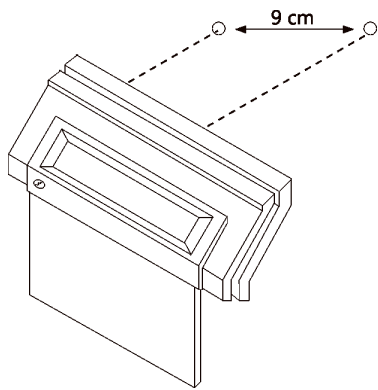
HINWEIS:

Um die Akkus voll aufzuladen benötigt die Hausnummernleuchte in den Sommermonaten 1-2 sonnige Tage (in anderen Jahreszeiten entsprechend länger). Erst nach dieser Zeit ist das Gerät vollständig einsatzbereit. Wenn die nächtliche Leuchtdauer trotz ausreichender Ladung tagsüber nur noch sehr kurz ist, ist ein Wechsel der Akkus nötig.

AUFKLEBEN DER NUMMERN:

Im Lieferumfang befinden sich drei Zahlensätze (0-9) und ein Buchstabensatz (a-d). Hiermit kann die Hausnummer individuell zusammengestellt werden, wobei maximal drei Zeichen nebeneinander dargestellt werden können. Ziehen Sie die Zahlen- bzw. Buchstabensätze von Trägerpapier ab und kleben Sie diese auf die Kunststoffscheibe der Hausnummernleuchte.

MONTAGE:



Wählen Sie einen Montageort aus, an dem das Solar-Panel möglichst lange direktem Sonnenlicht ausgesetzt ist, damit die Akkus ausreichend geladen werden können. Dabei muss beachtet werden, dass das Solar-Panel nicht bedeckt oder beschattet wird, wie es z.B. unter Vordächern der Fall wäre. In diesem Fall wird das Solar-Panel nicht effektiv genutzt und die Akkus werden nicht genügend geladen.

Das Solar-Panel sollte mindestens 8 Stunden Sonnenlicht am Tag empfangen können.

Achten Sie bei der Montage darauf, dass sich das Produkt nicht direkt neben anderen Lichtquellen, wie z.B. Hofbeleuchtungen, Straßenbeleuchtungen etc. befindet, da die Leuchte ansonsten nachts eventuell nicht korrekt einschaltet.

- Suchen Sie für die Hausnummernleuchte einen geeigneten Montageort.
- Zeichnen sie die Bohrlöcher entsprechend im Abstand von 9cm an.
- Bohren Sie die Löcher und setzen Sie gegebenenfalls Dübel ein.
- Lassen Sie beim Fixieren der Schrauben einen Abstand von 3mm zwischen dem Schraubenkopf und der Wand.
- Nehmen Sie nun die Hausnummernleuchte und schieben Sie die Aufhängelöcher (an der Rückseite der Hausnummernleuchte) über die Schraubenköpfe.

INBETRIEBNAHME:

Entfernen Sie die Transportschutzfolie vom Solar-Panel.

HINWEIS:

Um die eingelezten Akkus aufzuladen, benötigt die Hausnummernleuchte einige sonnige Tage. Erst dann kann die maximale Leuchtdauer erreicht werden.

ALLGEMEINER UMGANG MIT SOLARLEUCHTEN:

Je nach Jahreszeit variiert die Leuchtdauer der Hausnummernleuchte, abhängig von Dauer und Stärke des tagsüber empfangenen Sonnenlichts. Vor allem im Winter und bei länger anhaltenden Wetterperioden ohne ausreichende Sonneneinstrahlung kann es vorkommen, dass eine Beleuchtung für längere Zeit aufgrund des geringen Ladestandes der Akkus nicht ermöglicht werden kann. Die Leuchtdauer verkürzt sich dabei zwangsläufig, da den Akkus nachts mehr Energie entzogen als ihnen tagsüber zugeführt wird.

HINWEIS:

Halten Sie das Solar-Panel sauber und achten Sie darauf, dass es nicht durch Schnee oder Eis bedeckt ist. Kalte Temperaturen haben einen negativen Einfluss auf die Akkus, was eine verringerte Leuchtdauer zur Folge hat.

WARTUNG UND REINIGUNG:

Bis auf einen eventuell erforderlichen Akkuwechsel ist das Produkt wartungsfrei.

Reinigen Sie das Produkt nur mit einem weichen, leicht feuchten Tuch oder einem trockenen Pinsel. Verwenden Sie auf keinen Fall aggressive Reinigungsmittel oder chemische Lösungen, da dadurch das Gehäuse angegriffen oder die Funktion beeinträchtigt werden könnte.

TECHNISCHE DATEN:


Betriebsspannung:	1,2V---
Leuchtdauer bei voll geladenen Akkus:	ca. 10 Stunden
2 x Mignon-Akkus (AA):	1,2V NiMH / 900mAh
Arbeitsbereich relative Luftfeuchtigkeit:	<90%
Arbeitstemperaturbereich:	-20 bis 60°C

BATTERIE:

Batterien und Akkus dürfen nicht in den Hausmüll. Jeder Verbraucher ist gesetzlich verpflichtet, alle Batterien und Akkus, egal ob sie Schadstoffe enthalten oder nicht, bei einer Sammelstelle seiner Gemeinde/seinem Stadtmüll oder im Handel abzugeben, damit sie einer umweltschonenden Entsorgung zugeführt werden können. Batterien und Akkus bitte nur in entladenerm Zustand abgeben!

WEEE-ENTSORGUNGSHINWEIS:

Gebrauchte Elektro- und Elektronikgeräte dürfen gemäß europäischer Vorgaben nicht mehr zum unsortierten Abfall gegeben werden. Das Symbol der Abfalltonne auf Rädern weist auf die Notwendigkeit der getrennten Sammlung hin. Helfen auch Sie mit beim Umweltschutz und sorgen dafür, dieses Gerät, wenn Sie es nicht mehr nutzen, in die hierfür vorgesehenen Systeme der Getrenntsammlung zu geben.

 RICHTLINIE 2012/19/EU DES EUROPÄISCHEN PARLAMENTS UND DES RATES vom 04. Juli 2012 über Elektro- und Elektronik-Altgeräte.

SERVICE:

Haben Sie Fragen zu unserem Produkt oder eine Beanstandung, dann informieren Sie sich bitte im Internet unter www.rev.biz über die Kontaktaufnahme und Retourenabwicklung oder senden eine E-Mail an service@rev.biz. Wir weisen darauf hin, dass wir keine Sendungen ohne Retourennummer bearbeiten können und deren Annahme verweigern müssen.

GB Operating instructions solar house number lamp, Type: 671010

GENERAL:

Please read this manual carefully and check the product for damage before the initial startup of this product. Do not connect the product if any damage is detected. Please ensure that children or unauthorized persons do not have access to this product. The information provided in this manual must be followed during installation and operation. After the end of its economic life-time the product is to be disposed of in a professional manner. Electronic assembly components must be brought to a hazardous waste site! Regular or rechargeable batteries must be disposed of in an ecologically desirable manner after use. If possible, they should be recycled. The warranty information does not apply to possibly provided or installed batteries.

APPLICATION:

The solar house number lamp can charge the (replaceable) rechargeable batteries during the hours of daylight with the integrated solar panel. When darkness falls, the light in the house number lamp switches itself on automatically, and the rechargeable batteries installed provide the energy for the light. The light is generated by LEDs (light diodes). These ensure a relatively high luminosity combined with low energy consumption. During the day, when the ambient light is sufficiently bright, the light in the house number lamp switches itself off again automatically. The product is designed for domestic use, not for use in a commercial environment. Any use other than that described above is not permitted.

SAFETY INSTRUCTIONS:

- Only use rechargeable batteries in the solar house number lamp and never use normal batteries which cannot be charged (danger of explosion).
- To a large extent, the product is protected against the effects of weather, such as rain and snow. However, it may not be exposed to high levels of moisture, such as water jets.
- Make sure that the batteries are not short-circuited, opened or thrown into a fire – there is a danger of explosion.
- Ensure that the polarity is correct when inserting the batteries (pay attention to plus and minus!).
- Remove the rechargeable batteries from the device if you do not require it for a longer period (one month or longer).
- Only use batteries of the correct size and the recommended type.
- Do not use a mix of old and new rechargeable batteries together, and only use rechargeable batteries of the same type and brand.

SCOPE OF DELIVERY:

- Solar house number lamp
- 2 NiMH-Mignon rechargeable batteries (AA)
- 3 sets of numbers (0-9)
- 1 set of letters (a-d)
- Operating instructions

INSERTING THE RECHARGEABLE BATTERIES:

- The rechargeable battery compartment is located on the rear side of the device.
- Ensure that the polarity is correct when inserting the batteries (pay attention to plus and minus!).
- Replace the lid of the rechargeable battery compartment and screw it down.

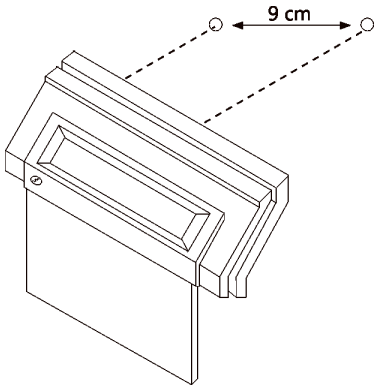
NOTE:

During the summer months, the house number lamp needs around 1-2 sunny days (more days are needed during less sunny seasonal periods), in order to charge the rechargeable batteries. The device is only fully ready for operation after this period of time has lapsed. The rechargeable batteries should be replaced when the lamp lights up for only a short period at night, even though the batteries have been sufficiently charged.

AFFIXING THE NUMBERS:

There are three sets of numbers (0-9) and one set of letters (a-d) included in the scope of delivery. These can be used to create your individual house number. A maximum of three characters can be positioned next to each other. Pull the foil with the numbers or letters away from the base paper. Affix them to the plastic panel on the house number lamp.

ASSEMBLY:



Look for a suitable place to mount the lamp. In order for the rechargeable batteries to charge up sufficiently, the product must be positioned in such a way that the solar panel will be exposed to direct sunlight for as long as possible. Make sure that the solar panel is not covered or in the shade, which may be the case if it is placed under projecting roofs, for example. The solar panel would then not be operating optimally, since the rechargeable batteries will not be charged sufficiently.

The product should be positioned in such a way that solar panel is exposed to sunlight for at least eight hours per day.

Do not position the solar house number lamp directly next to other sources of light, such as courtyard lighting, streetlights etc. Otherwise, the house number lamp may not switch on at the correct time. Ensure that it is attached securely. Do not use force when mounting, e.g. by using hammer blows, since this will damage the product. Attach the product in such a way that it presents no danger to anybody.

- Place the house number lamp on the required mounting location.
- Mark the drill holes in a distance of 9cm.
- Drill the two holes and insert the dowels if necessary.
- Leave a distance of 3mm between the head of the screw and the wall during the fixing of the screw.
- Take the house number lamp and slide the hang-up holes (on the backside of the device) on the screw heads.

PUTTING THE LAMP INTO OPERATION:

If there is a protective foil for protection during transit on the cover of the solar panel, then remove it.

NOTE:

The house number lamp needs several sunny days for its rechargeable batteries to be charged. The device can only achieve the maximum lighting period after this time has lapsed.

GENERAL HANDLING OF SOLAR LAMPS:

The lighting period of the solar lamp varies according to the season, depending on the number of hours of sunlight and the intensity of the sunlight reaching it during the day. In long periods of insufficient sunshine, particularly during the winter months, the rechargeable batteries may not charge up sufficiently to allow the lamp to illuminate for a longer length of time. The batteries will then take in less energy during the day than they expend at night. This inevitably results in a reduction in the length of time that the light will work for.

NOTE:

Ensure that the solar panel does not become dirty and that it is kept free of snow and ice in winter. Keep the solar panel clean. Cold temperatures adversely affect the rechargeable batteries, leading to a reduced lighting period. This is normal, and not a product malfunction.

MAINTENANCE AND CLEANING:

The product does not require any maintenance apart from replacing the rechargeable batteries as necessary. The outside of the product should be cleaned with a soft, slightly damp cloth or a dry brush. Do not use aggressive cleaning agents or chemical solutions which could damage the housing or impair operation.


TECHNICAL DATA:

Operating voltage:	1,2V---
Lighting period when rechargeable batteries are fully charged:	approx. 10 hours
2 x Mignon rechargeable Batteries (AA):	1,2V NiMH / 900mAh
Working range of relative air humidity:	<90%
Operating temperature range:	-20 to 60°C

BATTERIE:

Batteries and accumulators are not to be disposed of in the normal house waste bin. Every user is legally obliged, to hand over all batteries and accumulators, irrespective of whether or not they contain harmful substances to a communal collection point in the local town area or to a trade dealer so that they can be disposed of in an orderly environmentally friendly manner. Batteries and accumulators should only be handed over when they are completely discharged!

WEEE-REFERENCE OF DISPOSAL:

In accordance with European defaults used electrical and electronics devices may no more be given to the unsorted waste. The symbol of the waste bin on wheels refers to the necessity of separate collection. Please help with environmental protection and see to it that this device is given to the for this purpose designated systems of waste sorting if you do not use it any longer.
 GUIDELINE 2012/19/EU OF THE EUROPEAN PARLIAMENT AND THE COUNCIL of July 04th 2012 about electrical and electronics old devices.

FR Notice d'utilisation pour l'éclairage solaire du numéro de maison, Type: 671010

GÉNÉRALEMENT:

Avant la mise en service de cet appareil, lisez s'il vous plaît, attentivement cette notice d'utilisation et vérifiez que l'appareil ne présente pas de défauts. En cas de dommages constatés ne le branchez pas. Veillez à ce que ce produit ne soit pas accessible à des enfants ou des personnes non averties. Ce produit doit être après sa durée de vie éliminé en décharge selon les prescriptions légales. Les composants électroniques doivent être considérés comme déchets spéciaux. À l'issue de leur utilisation, les piles ou accumulateurs doivent être éliminés de manière écologique, si possible rapportés dans un centre de collecte des piles. Les déclarations de garantie ne s'appliquent pas aux piles éventuellement fournies ou intégrées à l'appareil.

FONCTION:

L'éclairage solaire du numéro de maison permet à la lumière du jour de recharger les piles rechargeables (changeables) grâce aux panneaux solaires intégrés. Ceux-ci prennent le relais de l'alimentation de la source de lumière, à la nuit tombée, lorsque l'éclairage du numéro de la maison se déclenche automatiquement. Les LED utilisées ici (diodes lumineuses) garantissent une grande puissance lumineuse avec peu de courant. L'éclairage du nom s'éteint automatiquement lorsque la luminosité est assez grande. Cet appareil n'est pas adapté à une utilisation industrielle et son concept n'est prévu que pour une utilisation à titre privé. Une utilisation autre que celle décrite ci-dessus n'est pas conforme.

CONSIGNES DE SÉCURITÉ:

- Installez exclusivement des accumulateurs dans l'éclairage solaire du numéro de maison; n'utilisez jamais de piles car les piles ne doivent pas être rechargées (risque d'explosion).
- Le produit est parfaitement protégé contre les mauvaises conditions météorologiques (pluie et neige par exemple). Il ne doit cependant pas être exposé directement à une humidité abondante (jet d'eau par exemple).
- Veillez à ne pas ouvrir, court-circuiter ou jeter les accumulateurs au feu: risque d'explosion.
- Respectez la polarité lors de la mise en place des accumulateurs (tenez compte des pôles positif et négatif).
- Retirez les accumulateurs si vous n'utilisez pas l'appareil pendant une durée prolongée (un mois et plus).
- Utilisez uniquement des accumulateurs de la taille requise et du type recommandé.
- Ne mélangez pas des accumulateurs usagés avec des accumulateurs neufs et n'employez que des accumulateurs de type et de marque identiques.

CONTENU DE LA LIVRAISON:

- Eclairage solaire du numéro de maison
- 2 piles rechargeables de type NiMH-Mignon (AA)
- 3 jeux de chiffres (0-9)
- 1 jeu de lettres (a-d)
- Mode d'emploi

MISE EN PLACE DES ACCUMULATEURS:

- Le logement des accumulateurs se trouve au dos de l'appareil.
- Placez correctement les piles rechargeables selon le sens de la polarité. La polarité (plus et moins) est indiquée à l'intérieur du boîtier à piles.
- Remplacez le couvercle du logement des accumulateurs et vissez-le.

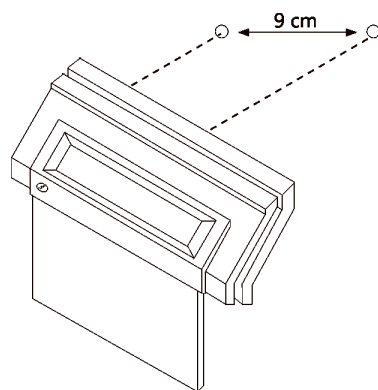
REMARQUES:

L'éclairage du numéro de maison a besoin de 1 à 2 jours de soleil en été (davantage pour les autres saisons) pour charger les accumulateurs intégrés. Après cette période, l'appareil est totalement opérationnel. Les accumulateurs doivent être remplacés lorsque la durée d'allumage nocturne est très courte malgré un chargement suffisant au cours de la journée.

COLLAGE DES NUMÉROS:

Le produit est livré avec trois jeux de chiffres (0-9) et un jeu de lettres (a-d). Ils vous permettront de composer le numéro de votre maison. Vous pouvez utiliser jusqu'à 3 caractères. Retirez les lettres ou les chiffres de leur support papier. Collez-les sur le disque en plastique de l'éclairage du numéro de maison.

ASSEMBLAGE:



Choisissez un emplacement de montage adapté. Pour que les accumulateurs soient suffisamment chargés, le produit doit être placé de manière à ce que le panneau solaire soit exposé à un maximum de lumière pendant la journée. Le produit ne doit pas être placé sous un auvent, car cela empêcherait de s'allumer correctement la nuit. Veillez à un montage sûr. N'exercez aucune force lors du montage (coups par ex.), cela endommagerait le produit. Fixez le produit de sorte qu'il ne représente aucun danger pour autrui.

Le produit doit être positionné de manière à ce que le panneau solaire reçoive au moins 8 heures de lumière du soleil dans la journée.

Ne fixez pas l'éclairage solaire du numéro de maison à proximité immédiate d'autres sources de lumière, par ex. éclairage de cour, lampadaires de rue, etc., car cela l'empêcherait de s'allumer correctement la nuit. Veillez à un montage sûr. N'exercez aucune force lors du montage (coups par ex.), cela endommagerait le produit. Fixez le produit de sorte qu'il ne représente aucun danger pour autrui.

- Trouver un endroit approprié pour le montage de l'éclairage du nom.
- Marquez les trous à percer en laissant un espace de 9cm entre eux.
- Percez les trous et placez des chevilles.
- Lors de la fixation, laissez un espace de 3mm entre la tête de la vis et le mur.
- Prenez maintenant la lampe prévue à l'éclairage du nom et faites glisser les trous de suspension sur les têtes de vis.

MISE EN SERVICE:

Si un film protecteur pour le transport est appliqué sur le cache du panneau solaire, retirez-le.

REMARQUES:

L'éclairage du numéro de maison a besoin de quelques jours de soleil pour charger les accumulateurs intégrés. La durée d'éclairage de l'appareil est optimale une fois ce délai passé.

GÉNÉRALITÉS RELATIVES À LA MANIPULATION DES ÉCLAIRAGES SOLAIRES:

La durée d'éclairage du numéro de maison varie selon la saison, en fonction de la durée et de l'intensité de l'ensoleillement reçu durant la journée. Pendant des périodes prolongées de mauvaises conditions météorologiques sans ensoleillement suffisant, et en particulier en hiver, il peut arriver que le niveau de chargement des accumulateurs soit trop faible pour assurer un éclairage de longue durée. Les accumulateurs reçoivent pendant la journée moins d'énergie que ce qu'ils consomment la nuit. Cela réduit inévitablement la durée d'éclairage.

REMARQUES:

Veillez à ce que le panneau solaire ne soit pas encrassé ou recouvert de neige ou de givre en hiver. Nettoyez régulièrement le panneau solaire. Les températures basses ont une influence négative sur les accumulateurs et réduisent, par conséquent, la durée d'éclairage. Il ne s'agit pas d'un défaut de l'appareil. Ceci est tout à fait normal.

ENTRETIEN ET NETTOYAGE:

Hormis le remplacement éventuellement nécessaire des accumulateurs, le produit ne nécessite aucun entretien.

L'extérieur du produit doit uniquement être nettoyé avec un chiffon doux, légèrement humide ou un pinceau sec. N'utilisez en aucun cas de nettoyants agressifs ou de solutions chimiques car ces produits attaquent le boîtier ou peuvent nuire au bon fonctionnement de l'appareil.


CARACTÉRISTIQUES TECHNIQUES:

Tension de service:	1,2V---
Durée d'éclairage avec les accumulateurs complètement chargés:	env. 10 heures
2 accumulateurs mignon (AA):	1,2V NiMH / 900mAh
Zone de fonction/relative humidité atmosphérique:	<90%
Zone de fonction / température	de -20 à 60°C

PILES:

Les piles et les batteries ne doivent pas être jetées avec les déchets ménagers ordinaires. Chaque consommateur est légalement obligé de remettre les piles/batteries (qu'elles contiennent des substances toxiques ou pas) à un point de collecte de sa commune/son quartier ou à un commerce. Cette obligation a pour objectif d'assurer l'élimination écologique des piles. Jetez uniquement les piles/batteries qui sont déchargées!

WEEE - INDICATION DES TRAITEMENTS DES DÉCHETS:

 Suite aux indications européennes, les déchets électriques et électroniques ne doivent plus être jetés avec les déchets non tirés. Le symbole de la poubelle avec les roues indique l'importance du tri sélectif. Participez vous aussi au respect de l'environnement et faites en sorte que, lorsque vous n'utiliserez plus votre appareil, vous suiviez les indications du traitement des déchets.
 Directive: 2012/19/EU DU PARLEMENT ET CONSEIL EUROPÉENS DU 04 juillet 2012 au sujet d'anciens appareils électro- niques et électriques.



REV Ritter GmbH
Frankenstr. 1 - 4 • D-63776 Mömbris
www.rev.biz • Tel. +49 900 117-1070*
Fax. +49 180 5 007410 • service@rev.biz
*36 Cent/Min. aus dem dt. Festnetz, Mobilfunkpreise abweichend

NL Gebruiksaanwijzing Huisnummervelichting op zonne-energie, Type: 671010

ALGEMEEN:

Lees voor de ingebruikstelling van dit product de handleiding zorgvuldig door en controleer of het product niet is beschadigd. In geval van beschadiging mag het product niet worden aangesloten. Zorg ervoor dat dit product niet in handen van kinderen of onbevoegde personen kan komen. Na afloop van de gebruiksduur moet het product op deskundige wijze tot afval worden verwerkt. De elektronische componenten moeten naar een gifstortplaats worden gebracht! Batterijen of accu's dienen na gebruik milieuvriendelijk te worden verwijderd, indien mogelijk dienen de batterijen gerecycled te worden. Garantiegegevens gelden niet voor evt. meegeleverde of ingebouwde batterijen.

GEBRUIKSDOEL:

De huisnummervelichting op zonne-energie kan de (verwisselbare) accu's bij daglicht door middel van het ingebouwde zonnepaneel opladen. Wanneer het donker wordt, wanneer het licht van de huisnummervelichting automatisch ingeschakeld wordt, verzekeren deze dan de energievoorzorging van de lichtbron. De hierbij gebruikte LEDs (lichtdioden) garanderen een relatief hoge lichtsterkte bij gering stroomverbruik. Het licht van de lamp schakelt overdag, bij voldoende omgevingslicht, opnieuw automatisch uit. Het product is niet voor industriële toepassingen geschikt en werd enkel voor privé-gebruik ontworpen. Een ander dan het hierboven beschreven gebruik is niet toegelaten.

VEILIGHEIDSISTRUCTIES:

- In de huisnummervelichting op zonne-energie mogen uitsluitend accu's worden geplaatst. Batterijen mogen niet worden gebruikt, aangezien batterijen niet opgeladen mogen worden (explosiegevaar).
- Het product is goed beschermd tegen weersinvloeden zoals regen en sneeuw. Het mag echter niet direct worden bloot gesteld aan veel vocht, zoals bijv. waterstralen.
- Accu's niet kortsluiten, openen of in vuur gooien. Explosiegevaar!
- Bij het plaatsen van de accu's op de juiste poelrichting letten (plus en min in acht nemen).
- De accu's uit het product nemen als u het gedurende langere tijd (één maand en langer) niet benötigt.
- Uitsluitend nieuwe accu's van het juiste formaat en het aanbevolen type gebruiken.
- Oude en nieuwe accu's niet door elkaar gebruiken en uitsluitend accu's van hetzelfde soort en merk gebruiken.

LEVERINGSOMVANG:

- Huisnummervelichting op zonne-energie
- 2 NiMH-Mignon-accu's (AA)
- 3 cijferreeksen (0-9)
- 1 letterreeks (a-d)
- Montagemateriaal (schroeven en pluggen)
- Gebruiksaanwijzing

INBOUWEN VAN DE ACCU'S:

- Het accuvak bevindt zich aan de achterkant van het apparaat.
- Leg de meegeleverde accu's met de correcte polen in het vak. De correcte polen (plus en min) kunt u met behulp van de tekst in het accuvak herkennen.
- Het klepje weer op het accuvak plaatsen en vastschroeven.

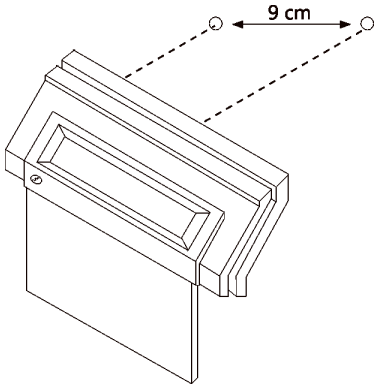
INSTRUCTIE:

De huisnummervelichting heeft in de zomermaanden ca. 1-2 zonnige dagen nodig (in andere jaargetijden dienovereenkomstig meer) om de ingebouwde accu's op te laden. Pas na deze periode is het product helemaal klaar voor gebruik. Vervanging van de accu's is vereist als de nachtelijke verlichtingsduur, ondanks voldoende oplading overdag, slechts erg kort is.

AANBRENGEN VAN DE NUMMERS:

Bij de levering zijn drie cijferreeksen (0-9) en een letterreeks (a-d) ingebepren. Hiermee kan het huisnummer individueel worden samengesteld. Er kunnen maximaal 3 tekens naast elkaar worden weergegeven. De folies met een cijfer resp. een letter van het papier afrekken. Deze op het kunststof venster van de huisnummervelichting plakken.

MONTAGE:



Een geschikte montageplaats uitzoeken. Om de accu's voldoende te kunnen opladen dient het product zodanig opgesteld te worden, dat het zonnepaneel zo lang mogelijk wordt blootgesteld aan zonlicht. Bij de opstelling erop letten dat het zonnepaneel niet afgedekt wordt of zich in de schaduw bevindt, zoals bijv. onder een afdak. Het zonnepaneel wordt in dit geval niet optimaal benut (de accu's worden niet voldoende opgeladen).

Het product dient zodanig opgesteld te worden, dat het zonnepaneel minimaal 8 uur per dag zonlicht kan opnemen.

De huisnummervelichting niet direct naast andere lichtbronnen plaatsen, zoals bijv. binnenplaatsverlichting, straatverlichting etc. De huisnummervelichting schakelt 's nachts anders eventueel niet correct in. Letten op een veilige montage. Bij de montage geen geweld gebruiken, bijv. met behulp van een hamer. Hierdoor kan het product beschadigd raken. Het product zo bevestigen, dat het voor niemand een gevaar vormt.

- Zoek voor de huisnummervelichting een passende montageplaats.
- Markeer de boorgaten op een afstand van 9cm.
- Boor de gaten en gebruik plugs indien nodig.
- Laat bij het bevestigen van de schroeven een afstand van 3mm tussen de Schroefkop en de wand.
- Neem nu de huisnummervelichting op en schuif de ophanggaten (aan de achterkant van de huisnummervelichting) over de schroefkoppen.

INGEBRUIKNAMEING:

Als zich op de afdekking van het zonnepaneel een beschermende transportfolie bevindt, dient deze verwijderd te worden.

INSTRUCTIE:

De huisnummervelichting heeft enkele zonnige dagen nodig om de ingebouwde accu's op te laden. Pas na deze periode bereikt het product de maximale verlichtingsduur.

ALGEMEEN GEBRUIK VAN LAMPEN OP ZONNE-ENERGIE:

De verlichtingsduur van de huisnummervelichting is afhankelijk van het jaargetijde, van de duur en van de intensiteit van het overdag opgenomen zonlicht. Gedurende langere periodes zonder voldoende zonlicht, met name in de winter, kan het gebeuren dat de laadtoestand van de accu's te gering is om verlichting gedurende een langere periode te waarborgen. De accu's worden overdag met minder energie geladen dan 's nachts wordt afgegeven. Hierdoor wordt de verlichtingsduur op den duur gereduceerd.

INSTRUCTIE:

Het zonnepaneel mag niet vervuld of door sneeuw en ijs bedekt worden. Houd het zonnepaneel schoon. Koude temperaturen hebben een negatieve invloed op de accu's, wat een verminderde verlichtingsduur tot gevolg heeft. Dit is geen fout in het product, maar normaal.

ONDERHOUD EN REINIGING:

Het product is, afgezien van een eventuele vervanging van de accu's, onderhoudsvrij. De buitenkant van het apparaat dient uitsluitend met een zachte, iets vochtige doek of een droge borstel te worden gereinigd. Gebruik in geen geval agressieve schoonmaakmiddelen of chemische oplossingen, aangezien hierdoor de behuizing kan worden aangetast of de functies kunnen worden beperkt.

TECHNISCHE GEGEVENS:

Bedrijfsp spanning:	1,2V---
Verlichtingsduur bij opgeladen accu's:	ca. 10 uur
2 x mignon-accu's (AA):	1,2V NiMH / 900mAh
Werkbereik relatieve vochtigheid:	<90%
Werktemperatuur:	-20 tot 60°C

BATTERIJ:

Batterijen en accu's mogen niet bij het huisvuil gepooid worden. Iedere consument is wettelijk toe verplicht, alle batterijen en accu's, ongeacht of zij schadelijke stoffen bevatten of niet, bij een inzamelpunt van zijn gemeente/wijk of de betreffende winkels in te leveren, zodat zij milieuvriendelijk verwijderd kunnen worden. Lever alstublieft uitsluitend lege batterijen en accu's in!

WEEE-AFVALRICHTLIJN:

In overeenstemming met de Europese aanwijzingen mag afgedankte elektrische en elektronische apparatuur niet langer bij het ongesorteerde afval worden gedeponeerd. Het symbool van de verwijderbare afvalbak wijst op de noodzaak van een gescheiden afvalinzameling.

Help ook met ons milieu te beschermen en zorg ervoor dat deze apparaten, als u ze niet meer gebruikt, in de correcte systemen van de gescheiden afvalinzameling terechtkomen.

RICHTLIJN 2012/19/EU VAN HET EUROPEES PARLEMENT EN DE RAAD van 04 juli 2012 betreffende afgedankte elektrische en elektronische apparatuur.

IT Istruzione manuale per la lampada solare per l'illuminazione del numero di casa, Tipo: 671010

ALLGEMEIN:

Si raccomanda di leggere accuratamente le presenti istruzioni prima di procedere alla messa in funzione di questo prodotto, nonché di controllare il prodotto stesso al fine di accertare che non siano presenti danni. Qualora si rilevino anomalie, non è consentito effettuare il collegamento del prodotto. Assicurarsi inoltre che i bambini e le persone non autorizzate non possano avere accesso a questo prodotto. Inoltre, durante le operazioni di installazione e durante l'esercizio è indispensabile osservare le avvertenze contenute nelle istruzioni. Al termine della durata utile del prodotto, quest'ultimo deve essere smaltito in modo conforme. I componenti elettronici devono essere necessariamente smaltiti attraverso i rifiuti speciali. Le batterie devono essere smaltite in seguito all'utilizzo e, a tale scopo, consegnate possibilmente a un centro di riciclaggio per batterie. La garanzia non vale per le batterie eventualmente fornite indotazione oppure montate.

FINALITÀ:

La lampada solare per l'illuminazione del numero di casa è in grado di caricare gli accumulatori (sostituibili) alla luce del giorno con i pannelli solari incorporati, che quando è buio e la luce si accende automaticamente garantiscono l'alimentazione energetica della fonte di luce. I LED (diodi luminosi) usati garantiscono una potenza luminosa relativamente elevata ad un consumo energetico ridotto. La luce della lampada si riaccende automaticamente di giorno se la luminosità circostante è sufficiente. Questo prodotto non è stato concepito per l'uso commerciale ed è indicato esclusivamente all'uso privato. Non è permesso usarlo per scopi diversi da quelli indicati.

INDICAZIONI DI SICUREZZA:

- Inserire nella lampada solare esclusivamente accumulatori e non usare mai batterie, perché non si possono caricare (pericolo di esplosioni).
- Il prodotto è protetto dall'influsso degli agenti atmosferici come pioggia e neve ma non deve essere sottoposto ad umidità intensa, come p.e. getti d'acqua.
- Non aprire, cortocircuitare o gettare nel fuoco gli accumulatori perché sussiste il pericolo di esplosioni!
- Quando si inseriscono gli accumulatori, fare attenzione alla polarità giusta!
- Eliminare gli accumulatori se non li si usa per un periodo di tempo prolungato (un mese ed oltre)! Usare solo Accumulatori della misura giusta e del tipo consigliato!
- Non mescolare accumulatori vecchi e nuovi ed usare solo accumulatori dello stesso tipo e marca.

CONTENUTO DELLA FORNITURA:

- lampada solare per numero di casa
- 2 accumulatori mignon NiMH (AA)
- 3 gruppi di cifre (0-9)
- 1 gruppo di lettere (a-d)
- Istruzioni d'uso

FUNZIONAMENTO A BATTERIE:

- Sul retro dell'apparecchio si trova lo scomparto per gli accumulatori.
- Inserire gli accumulatori forniti con la polarità giusta. La polarità giusta (positiva e negativa) è indicata nella scritta dello scomparto degli accumulatori.
- Richiudere lo scomparto.

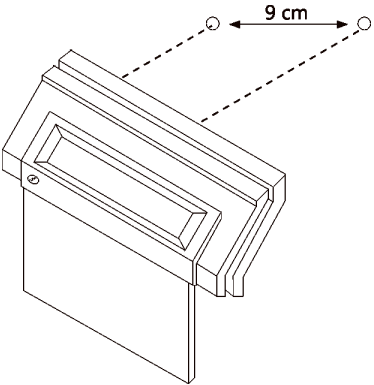
NOTA:

Per caricare completamente gli accumulatori sono necessari 1-2 giorni di sole nei mesi estivi (nelle altre stagioni è necessario un periodo di sole più prolungato). Solo dopo questa carica la lampada è completamente pronta all'uso. Se nonostante la carica sufficiente, la durata dell'illuminazione notturna è ancora troppo breve durante il giorno, sarà necessario sostituire gli accumulatori.

INCOLLAGGIO DEI NUMERI:

Sono compresi nella fornitura tre gruppi di numeri (0-9) ed un gruppo di lettere (a-d), con i quali si può comporre individualmente il numero di casa, anche se si può disporre l'uno accanto all'altro un massimo di tre caratteri. Staccare la pellicola dei numeri o delle lettere dalla carta di supporto ed incollarle sul disco di plastica della lampada del numero di casa.

MONTAGGIO:



Scegliere una posizione di montaggio nella quale il pannello solare sia esposto più a lungo possibile alla luce solare diretta, in modo da caricare sufficientemente gli accumulatori. Per questo motivo, occorre accertarsi che il pannello solare non sia coperto o si trovi in ombra, come sarebbe per esempio il caso se si trovasse sotto pensiline. In questo caso, il pannello solare non viene sfruttato efficacemente e i accumulatori non vengono caricati a sufficienza.

Il pannello solare dovrebbe poter ricevere almeno 8 ore di luce solare al giorno.

Durante il montaggio, fare attenzione che il prodotto non si trovi direttamente accanto ad altre fonti di luce, come per esempio illuminazioni del cortile, della strada ecc... perché la lampada altrimenti non si accende correttamente di notte.

- Cercare una posizione di montaggio adatta per la lampada.
- Disegnare i fori di trapanazione alla distanza di 9cm.
- Trapanare i fori ed inserire eventualmente i perni.
- Quando si fissano le viti, lasciare una distanza di 3mm tra la testa delle viti e la parete.

MESSA IN FUNZIONE:

Estrarre la pellicola protettiva per il trasporto dal pannello solare.

NOTA:

Per caricare gli accumulatori già inseriti serve qualche giorno di sole. Solo allora si raggiunge la durata massima d'illuminazione.

TRATTAMENTO GENERALE DELLE LAMPADE SOLARI:

La durata d'illuminazione della lampada varia secondo le stagioni e dipende dalla durata e dall'intensità della luce solare ricevuta durante il giorno. Soprattutto in inverno e durante i periodi prolungati in cui i raggi solari non sono sufficienti, può succedere che non sia possibile l'illuminazione per periodi di tempo prolungati a causa della carica ridotta degli accumulatori. La durata dell'illuminazione si abbrevia quindi necessariamente perché dagli accumulatori non si può prelevare energia maggiore di quella con la quale vengono alimentati durante il giorno.

NOTA:

Tenere pulito il pannello solare ed accertarsi che non venga coperto da neve o ghiaccio. Temperature fredde esercitano un influsso negativo sugli accumulatori e la conseguenza è una durata dell'illuminazione più ridotta.

MANUTENZIONE E PULIZIA:

Questo prodotto non richiede manutenzione, fatta eccezione per la sostituzione degli accumulatori eventualmente necessaria. Pulire il prodotto solamente con un panno morbido leggermente inumidito o con un pannello asciutto. Non usare in nessun caso detersivi aggressivi o soluzioni chimiche perché si può danneggiare l'involucro della lampada o comprometterne il funzionamento.

DATI TECNICI:

Tensione operativa:	1,2V---
Durata d'illum. ad accumul. completamente carichi:	ca. 10 ore
2 x accumulatori mignon (AA):	1,2V NiMH/ 900mAh
Interv. operativo umidità relativa dell'aria:	<90%
Interv. temperatura operativa:	da -20 a 60°C

BATTERIE:

Batterie e accumulatori non possono essere gettati nei rifiuti domestici. I consumatori sono tenuti per legge a consegnare tutte le batterie, indipendentemente dal fatto che contengano sostanze nocive o meno, ad un centro di raccolta del proprio comune/quartiere o ai negozi, in modo che possano essere raccolte per uno smaltimento nel rispetto dell'ambiente. Consegnare solo batterie e accumulatori scaricati!

AVVERTENZA IN MATERIA DI SMALTIMENTO DEGLI APPARECCHI WEEE:

Conformemente a quanto previsto dalle prescrizioni europee, gli apparecchi elettrici ed elettronici dismessi non possono più essere smaltiti unitamente agli altri rifiuti. Il simbolo del contenitore dei rifiuti su ruote richiama l'attenzione sulla necessità di una raccolta differenziata dei rifiuti speciali.

Offrite anche Voi il Vostro contributo alla tutela ambientale, consegnando gli apparecchi dismessi ai sistemi appositamente previsti ai fini della raccolta differenziata dei rifiuti.

DIRETTIVA 2012/19/EU DEL PARLAMENTO E DEL CONSIGLIO EUROPEI del 04 luglio 2012 in materia di apparecchiature elettriche ed elettroniche.

ES Manual de instrucciones lámpara solar para número de casa, Typ: 671010

GENERAL:

Lea por favor cuidadosamente estas instrucciones antes de poner en servicio el aparato y asegúrese de que este producto esté libre de averías. Si este producto muestra algún tipo de defecto entonces no deberá ser instalado. Fíjese de que el producto se encuentre fuera del alcance de los niños y de personas no autorizadas. Las advertencias de las instrucciones tendrán que ser respetadas al momento de instalar y poner en funcionamiento el aparato. Tras la caducidad de duración este producto deberá ser eliminado conforme a las leyes determinadas. Los elementos electrónicos deberán ser incluidos en desechos tóxicos! Tanto las pilas como los acumuladores tendrán que ser eliminados según las determinaciones medioambientales, si es posible echarlas al reciclaje de pilas. Las declaraciones de garantía no son válidas para las pilas que eventualmente hayan también sido suministradas o instaladas en el producto.

USO PREVISTO:

Esta lámpara solar para número de casa puede cargar las pilas recargables (recambiables) con la luz diurna mediante los paneles solares incorporados. Éstos asumen la alimentación de energía del foco de luz en la oscuridad, cuando se conecta automáticamente la luz de la lámpara para número de casa. Los LEDs (diodos luminosos) utilizados en ella garantizan una luminosidad relativamente alta con un bajo consumo de energía. La luz de la lámpara se apaga automáticamente durante el día cuando reina una claridad ambiental suficiente. Este producto no es adecuado para una utilización industrial y ha sido concebido exclusivamente para el uso privado. No es lícita una utilización diferente a la descrita anteriormente.

INDICACIONES DE SEGURIDAD:

- Introduzca exclusivamente pilas recargables en la lámpara solar para número de casa, no utilice en ningún caso pilas no recargables (peligro de explosión).
- El producto está protegido en alta medida contra las influencias atmosféricas como lluvia y nieve. Sin embargo no debe exponerse a una humedad elevada, como p. ej. a chorros de agua.
- ¡No abrir las pilas recargables, no cortocircuitarlas o tirarlas al fuego, ya que existe peligro de explosión!
- ¡Prestar atención a la polaridad correcta al introducir las pilas!
- ¡Retirar las pilas durante una pausa de utilización prolongada (un mes o más)!
- ¡Utilizar sólo pilas del tamaño correcto y del tipo recomendado!
- No mezclar pilas nuevas y usadas, y utilizar sólo pilas del mismo tipo y marca.

CONTENIDO DEL PAQUETE:

- Lámpara solar para número de casa
- 2 pilas recargables NiMH-Mignon (AA)
- 3 juegos de números (0-9)
- 1 juego de letras (a-d)
- Instrucciones de uso

ACCIONAMIENTO CON PILAS:

- El compartimento de pilas se encuentra en la parte posterior del aparato.
- Introduza las pilas incluidas con la polaridad correcta. La polaridad correcta (polo positivo y negativo) se reconoce por la inscripción del compartimento de pilas.
- Cierre el compartimento de pilas.

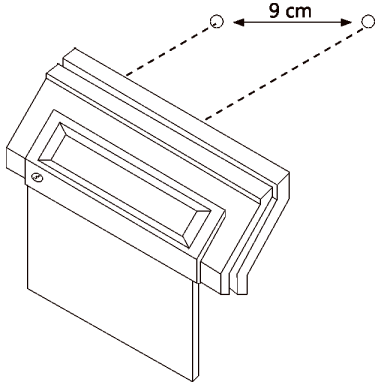
ADVERTENCIA:

La lámpara necesita 1 o 2 días soleados en los meses de verano para cargar completamente las pilas (en otras estaciones un tiempo respectivamente más largo). El aparato está totalmente dispuesto para el funcionamiento tras este tiempo. Si el tiempo de iluminación nocturno es demasiado corto a pesar de una carga suficiente, es necesario cambiar las pilas.

PEGADO DE LOS NÚMEROS:

En el paquete se incluyen tres juegos de números (0-9) y un juego de letras (a-d). Con ellos puede configurarse el número de la casa individualmente, siendo sólo posible colocar un máximo de tres signos consecutivos. Despegue los números o las letras del papel de soporte y péguelos en la placa de plástico de la lámpara para número de casa.

MONTAGE:



Escija un lugar de montaje en el cual el panel solar esté expuesto el mayor tiempo posible a la luz solar para que las pilas se carguen en la medida suficiente. Debe prestar por tanto atención a que el panel solar no esté cubierto o reciba sombra, como sucedería por ejemplo bajo un tejadillo. En un caso tal no se utilizaría el panel solar efectivamente y las pilas no se cargarían en suficiente medida.

El panel solar debería recibir luz del sol durante un mínimo de 8 horas al día.

Al realizar el montaje preste atención a que el producto no se encuentre directamente junto a otras fuentes luminosas, como por ejemplo lámparas de patios, farolas, etc., ya que en ese caso es posible que la lámpara no se encienda de forma correcta durante la noche.

- Busque un lugar de montaje adecuado para la lámpara para número de casa.
- Marque los orificios para taladrar a una distancia respectiva de 9cm.
- Taladre los orificios e introduzca un taco si es preciso.
- Al fijar los tornillos deje una distancia de 3mm entre la cabeza del tornillo y la pared.
- Tome seguidamente la lámpara e introduzca los orificios de suspensión (en la parte posterior de la lámpara) en las cabezas de los tornillos.

PUESTA EN FUNCIONAMIENTO:

Retire la lámina de protección de transporte del panel solar.

NOTA:

La lámpara necesita algunos días soleados para cargar las pilas recargables introducidas. Sólo entonces podrá alcanzarse el tiempo de iluminación máximo.

TRATAMIENTO DE LAS LÁMPARAS SOLARES:

El tiempo de iluminación de la lámpara varía según la estación del año en dependencia de la duración e intensidad de la luz solar recibida durante el día. Sobre todo en invierno y en periodos de tiempo prolongados sin una irradiación solar suficiente puede suceder que no sea posible una iluminación durante largo tiempo debido a la escasa carga de las pilas. El tiempo de iluminación se reduce a la fuerza ya que durante la noche se sustrae a las pilas más energía que la que se acumula durante el día.

NOTA:

Mantenga limpio el panel solar y preste atención a que no esté cubierto de nieve o hielo. Las temperaturas frías pueden tener una influencia negativa sobre las pilas, lo cual tiene como consecuencia un tiempo de iluminación reducido.

MANTENIMIENTO Y LIMPIEZA:

El producto no precisa mantenimiento exceptuando un eventual cambio de las pilas. Limpie el producto sólo con un paño suave ligeramente humedecido o un pincel seco. No utilice en ningún caso productos de limpieza agresivos o soluciones químicas, ya que podrían deteriorar la carcasa y afectar el funcionamiento.

DATOS TÉCNICOS:

Tensión de servicio:	1,2V---
Tiempo de iluminación con pilas totalmente cargadas:	aprox. 10 horas
2 pilas recargables Mignon (AA):	1,2V NiMH/ 900mAh
Humedad ambiental relativa en la zona de trabajo:	<90%
Gama de temperatura de trabajo:	-20 hasta 60°C

PILAS:

Pilas y acumuladores no pueden ser arrojados a los residuos domésticos. Cada consumidor está obligado por ley, a entregar todas las pilas y acumuladores, independientemente si contienen contaminantes o no, en un punto de recogida de su comunidad/barrio o en el comercio, para que de ese modo puedan ser encaminhados a una eliminación respetuosa con el medio ambiente. ¡Por favor, entregar pilas y acumuladores sólo en estado descargado!

WEEE-INDICACIONES PARA LA EVACUACIÓN:

De acuerdo con las normas europeas los residuos de aparatos eléctricos y electrónicos ya no pueden evacuarse junto con los residuos no clasificados. El símbolo del recipiente de basura con ruedas indica la necesidad de una evacuación selectiva.

Colabore usted también en la protección del medio ambiente entregando este aparato a la recogida selectiva de residuos cuando no vaya a utilizarlo más.

DIRECTIVA 2012/19/EU DEL PARLAMENTO Y CONSEJO EUROPEOS del 04 de julio de 2012 sobre residuos de aparatos eléctricos y electrónicos.



REV Ritter GmbH
Frankenstr. 1 - 4 • D-63776 Mömbris
www.rev.biz • Tel. +49 900 117-1070*
Fax. +49 180 5 007410 • service@rev.biz
*36 Cent/Min. aus dem dt. Festnetz, Mobilfunkpreise abweichend