

JUST LIGHT.

JUST LIGHT GmbH

Olakenweg 36 · D-59457 Werl

☎ +49(0)2922 9721 9290

✉ Kundenservice@neuhaus-group.de

www.just-light.info

JUST LIGHT.



901720 - MIO

DE

DE Dieses Produkt enthält eine Lichtquelle der Energieeffizienzklasse <E>.

GB This product contains a light source of energy efficiency class <E>.

FR Ce produit comprend une source de lumière de classe d'efficacité énergétique <E>

GB

ES Este producto contiene una fuente de luz de la clase de eficiencia energética <E>.

HR Ovaj proizvod sadrži izvor svjetlosti energetskog razreda <E>.

HU Ez a termék <E> energiahatékonysági osztályba tartozó fényforrást tartalmaz.

FR

IT Questo prodotto contiene una sorgente luminosa della classe di efficienza energetica <E>.

NL Dit product bevat een lichtbron van energie-efficiëntieklasse <E>.

ES

HR

HU

IT

NL

LED

20 W

2.700 lm



24 W

1.250 lm

t

25.000 h

T_k

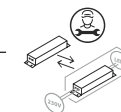
2.700 - 6.500 K



15.000 x



< 0,5 s

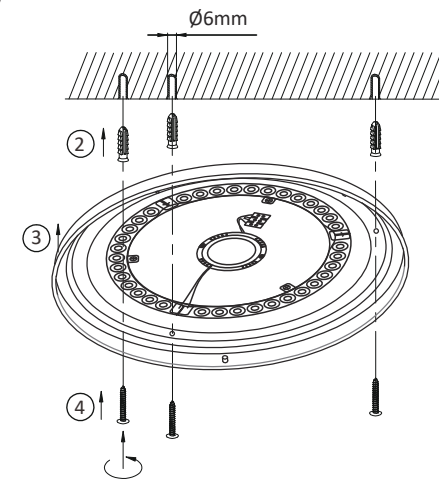
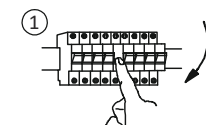
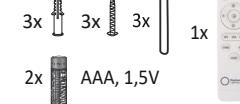


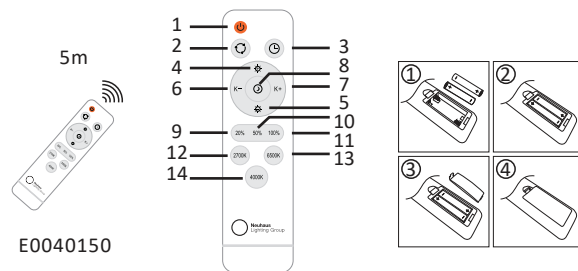
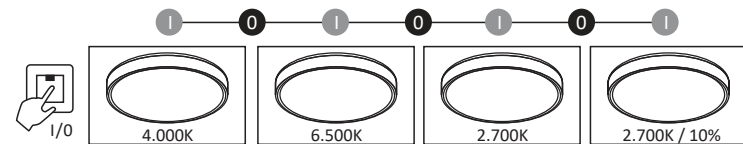
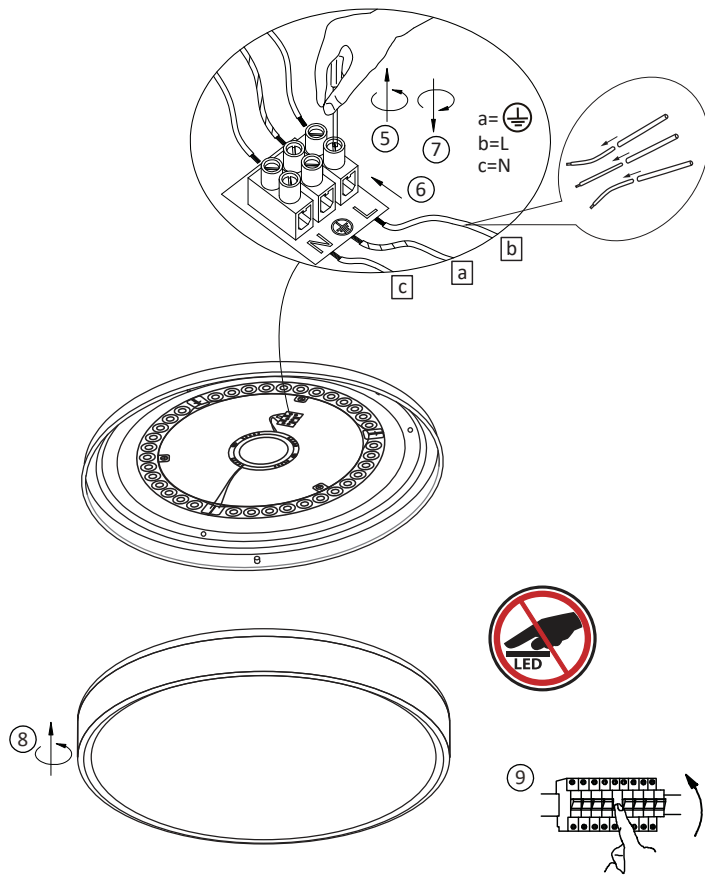
901720

230V / 50Hz~

LED

1x LED-Board 252V DC / 20 W





Bedienung über die Fernbedienung

1. An/Aus
2. 2.700 K / 4.000 K / 6.500 K
3. Timer (30 min)
4. Erhöhen Sie die Helligkeit
Kurz drücken: Die Helligkeit wird stufenweise erhöht
Lange drücken: Die Helligkeit wird stufenlos erhöht
5. Reduzieren Sie die Helligkeit
Kurz drücken: Die Helligkeit wird stufenweise reduziert
Lange drücken: Die Helligkeit wird stufenlos reduziert
6. Reduzieren der Farbtemperatur
Kurz drücken: Die Farbtemperatur wird stufenweise reduziert
Lange drücken: Die Farbtemperatur wird stufenlos reduziert
7. Farbtemperatur erhöhen
Kurz drücken: Die Farbtemperatur wird stufenweise erhöht
Lange drücken: Die Farbtemperatur wird stufenlos erhöht
8. Nachtlicht 2.700 K / 10%
9. 20 % Helligkeit
10. 50 % Helligkeit
11. 100 % Helligkeit
12. 2.700 K
13. 6.500 K
14. 4.000 K

Operation via a remote control

1. On/Off
2. 2.700 K / 4.000 K / 6.500 K
3. Timer (30 min)
4. Increase the brightness
Short press: The brightness increases in steps
Long press: The brightness increases stepless
5. Reduce the brightness
Short press: The brightness reduces in steps
Long press: The brightness reduces stepless
6. Reduce color temperature
Short press: Color temperature reduces in steps
Long press: Color temperature reduces stepless
7. Increase color temperature
Short press: Color temperature increases in steps
Long press: Color temperature increases stepless
8. Night light 2.700 K / 10%
9. 20% brightness
10. 50% brightness
11. 100% brightness
12. 2.700 K
13. 6.500 K
14. 4.000 K