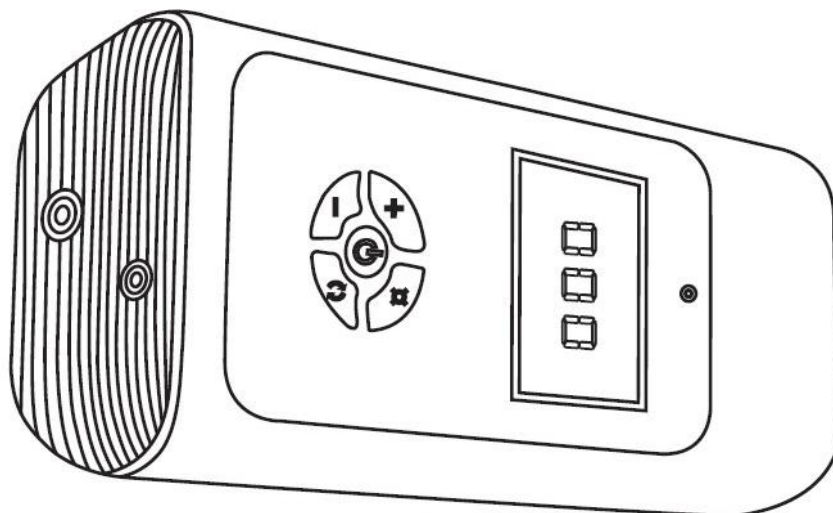


Technaxx[®] * Benutzerhandbuch

Technaxx[®] * Original-Bedienungsanleitung

Technaxx Akku-Luftkompressor TX-370



Bitte lesen Sie vor der ersten Benutzung des Geräts die Gebrauchsanweisung und die Sicherheitshinweise sorgfältig durch.

Dieses Gerät ist nicht für die Verwendung durch Personen (einschließlich Kinder) mit eingeschränkten physischen, sensorischen oder geistigen Fähigkeiten oder durch Personen ohne Erfahrung oder Kenntnisse bestimmt, es sei denn, sie werden von einer für ihre Sicherheit verantwortlichen Person beaufsichtigt oder in die Verwendung des Geräts eingewiesen. Kinder sollten beaufsichtigt werden, um sicherzustellen, dass sie nicht mit diesem Gerät spielen.

Bewahren Sie diese Bedienungsanleitung sorgfältig auf, um später darauf zurückgreifen oder das Produkt weitergeben zu können. Gehen Sie mit dem Originalzubehör für dieses Produkt ebenso vor. Im Garantiefall wenden Sie sich bitte an den Händler oder das Geschäft, in dem Sie das Produkt gekauft haben.

Viel Freude mit Ihrem Produkt! * Teilen Sie Ihre Erfahrungen und Ihre Meinung auf einem der bekannten Internetportale.

Technische Daten können sich ohne vorherige Ankündigung ändern – bitte verwenden Sie unbedingt die aktuelle Bedienungsanleitung, die auf der Website des Herstellers verfügbar ist.

Inhaltsverzeichnis

Gefahr!	2
Erläuterung der verwendeten Symbole	2
Hinweise	3
Sicherheitshinweise	3
Warnungen Fehler! Textmarke nicht definiert.	
Sicherheitshinweise	4
Sicherheitsregeln für wiederaufladbare Batterien	4
Haftungsausschluss	5
Wichtigste Operationen	5

Beginn des Inflationsprozesses	
Fehler! Textmarke nicht definiert.	
Produktübersicht	6
Laden	7
Anbringen des Luftschlauchs ...	7
Technische Daten	7
Unterstützung	8
Pflege und Wartung	8
Konformitätserklärung	8
Entsorgung	8

Gefahr!

Bei der Benutzung von Elektrogeräten muss eine Reihe von Sicherheitsvorkehrungen getroffen werden.

Beachten Sie die Anweisungen, um Verletzungen und Schäden zu vermeiden. Lesen Sie diese Bedienungsanleitung/Sicherheitshinweise sorgfältig durch. Bewahren Sie diese gut auf, damit Sie die Informationen jederzeit zur Verfügung haben. Wenn Sie das Gerät an andere Personen weitergeben, geben Sie auch diese Bedienungsanleitung weiter.

Diese Betriebs- und Sicherheitshinweise sind beizufügen. Wir übernehmen keine Haftung für Unfälle oder Schäden, die durch Nichtbeachtung dieser Hinweise entstehen.

Handbuch und Sicherheitshinweise.





Erläuterung der verwendeten Symbole

1. Gefahr! – Um das Verletzungsrisiko zu verringern, lesen Sie die Bedienungsanleitung.

2. Vorsicht! Gehörschutz tragen. Lärmbelastung kann zu Hörverlust führen.

3. Warnung vor elektrischer Spannung!

4. Warnung vor heißen Teilen!

			
1	2	3	4

Hinweise

● Verwenden Sie das Produkt nur für die dafür vorgesehenen Zwecke. ● Beschädigen Sie das Produkt nicht. Folgende Dinge können das Produkt beschädigen: Falsche Spannung, Unfälle (einschließlich Flüssigkeits- oder Feuchtigkeitsunfälle), Missbrauch oder unsachgemäße Verwendung des Produkt, fehlerhaft oder unsachgemäße Installation, Probleme mit der Netzversorgung, einschließlich Spannungsspitzen, Befall durch Insekten, Manipulation oder Veränderung des Produkts durch nicht autorisierte Personen, Exposition gegenüber ungewöhnlich korrosiven Materialien, Einführen von Fremdkörpern in das Gerät, das Verwenden nicht zugelassenem Zubehör ● Beachten Sie alle Warnhinweise und Vorsichtsmaßnahmen in der Bedienungsanleitung.

Sicherheitshinweise

● Gefahr! – Lesen Sie die Bedienungsanleitung, um das Verletzungsrisiko zu verringern.

●Vorsicht! Gehörschutz tragen! Lärm kann das Gehör schädigen.

●Vorsicht vor heißen Teilen! ●Prüfen Sie Gerät und Zubehör auf Transportschäden. ●Gerät und Verpackungsmaterial sind kein Spielzeug.

●Lassen Sie Kinder nicht mit Plastiktüten, Folien oder Kleinteilen spielen. Es besteht Verschluckungs- oder Erstickungsgefahr! ●Bitte beachten Sie, dass unser Gerät nicht für den gewerblichen, industriellen oder gewerblichen Einsatz bestimmt ist. Die Garantie erlischt, wenn das Gerät in gewerblichen, industriellen oder ähnlichen Betrieben eingesetzt wird.

●Das Elektrowerkzeug erzeugt während des Betriebs ein elektromagnetisches Feld. Unter bestimmten Umständen kann dieses Feld aktiv oder passiv wirken.

Medizinische Implantate können beeinträchtigt werden. Um das Risiko schwerer oder tödlicher Verletzungen zu minimieren, empfehlen wir Personen mit medizinischen Implantaten, vor der Verwendung des Geräts ihren Arzt und den Hersteller des Implantats zu konsultieren. ●Beachten Sie beim Aufblasen von Gegenständen die vom Hersteller bereitgestellten Informationen und Sicherheitshinweise. ●Halten Sie alle Sicherheitsvorrichtungen, Lüftungsöffnungen und das Gehäuse möglichst frei von Schmutz und Staub. Wischen Sie das Gerät mit einem sauberen Tuch ab oder blasen Sie es mit Druckluft bei niedrigem Druck ab. Das Netzkabel nicht zusammendrücken, stoßen oder stark ziehen, um Schäden an elektronischen Bauteilen zu vermeiden. ● Versuchen Sie nicht, das Gerät zu zerlegen, da dies zu Kurzschlüssen oder zu Schäden führen kann. ● Lassen Sie das Gerät nicht fallen und schütteln Sie es nicht,

da dies zu Schäden an den internen Leiterplatten oder Mechanismen führen kann. ● Setzen Sie das Gerät keinem Regen, Feuchtigkeit, Tropfen oder Spritzern aus, um die Gefahr eines Brandes oder Stromschlags zu verringern. ● Bewahren Sie das Gerät in einer trockenen und gut belüfteten Umgebung auf und vermeiden Sie hohe Luftfeuchtigkeit/Temperaturen. ● Benutzen Sie das Gerät nicht in der Nähe von Wärmequellen (z. B. Heizkörpern, Backöfen) und halten Sie es von direkter Sonneneinstrahlung fern. ● Halten Sie das Gerät von kleinen Kindern fern.

Sicherheitshinweise

- Berühren Sie das Produkt niemals mit nassen oder feuchten Händen.
- Betreiben Sie das Produkt nur mit der angegebenen Spannung.
- Stellen Sie das Produkt nicht auf eine instabile Oberfläche. Das Gerät könnte beschädigt werden oder es könnten Personen verletzt werden. Jegliches Zubehör darf nur gemäß den Anweisungen des Herstellers oder nach Anweisung des Herstellers angebracht werden.
- Das Kabel ist ummantelt und isoliert den Strom. Legen Sie keine Gegenstände auf das Kabel, da dies die Schutzfunktion beeinträchtigen kann. Vermeiden Sie übermäßige Belastung des Kabels, insbesondere an Steckdosen und Steckern.
- Führen Sie keine Gegenstände in die Öffnungen des Geräts ein, da an einigen Stellen Strom fließt und eine Berührung einen Brand oder einen Stromschlag verursachen kann.
- Verwenden Sie keine flüssigen Reiniger oder Reinigungssprays. Das Produkt darf nur mit einem feuchten Tuch gereinigt werden.
- Schließen Sie keine zusätzlichen Geräte an, die vom Hersteller nicht empfohlen werden.
- Das Produkt darf nicht direkter Sonneneinstrahlung oder Temperaturen über längere Zeiträume von über 50 °C ausgesetzt werden.

Sicherheitsregeln für wiederaufladbare Batterien

Das Produkt verwendet wiederaufladbare Batterien und ist überall einsetzbar. Allerdings können alle Batterien explodieren, Feuer fangen und Verbrennungen verursachen, wenn sie auseinandergenommen, durchstochen, geschnitten, gequetscht, kurzgeschlossen, verbrannt oder Wasser, Feuer oder hohen Temperaturen ausgesetzt werden. Daher müssen Sie vorsichtig damit umgehen.

Um die Akkus sicher zu verwenden, beachten Sie bitte folgende Richtlinien:

- Batterien dürfen grundsätzlich nicht in die Hände von Kindern gelangen.

- Beachten Sie beim Entsorgen gebrauchter Batterien **IMMER** die örtlichen Abfall- und Recyclingvorschriften.
- Wiederaufladbare Batterien dürfen **NIEMALS** in einer Tasche, Handtasche oder einem anderen Behältnis aufbewahrt werden, insbesondere nicht in solchen, die Metallgegenstände enthalten.
- Wiederaufladbare Batterien dürfen **NIEMALS** zusammen mit gefährlichen oder brennbaren Materialien gelagert werden.
- Der Akku und das Batteriefach dürfen **NIEMALS** nass werden – weder vor, während noch nach der Installation.
- Batterien dürfen **NIEMALS** zerlegt, zerschnitten, gequetscht, durchstochen, kurzgeschlossen, ins Feuer oder ins Wasser geworfen oder Temperaturen über 50°C ausgesetzt werden.

Haftungsausschluss

- Technaxx Deutschland haftet in keinem Fall für direkte, indirekte, strafende, zufällige, besondere oder Folgeschäden an Eigentum oder Leben, unsachgemäße Lagerung, die aus der Verwendung oder dem Missbrauch ihrer Produkte entstehen oder damit in Zusammenhang stehen.

Wichtigste Operationen

- **POWER-Taste (3):** Durch langes Drücken dieser Taste wird das Gerät ein- bzw. ausgeschaltet. Durch kurzes Drücken kann nach dem Einschalten die Aufblasfunktion ein- bzw. ausgeschaltet werden.
- **LED-Taste (8):** Durch Drücken dieser Taste kann die LED-Leuchte ein- und ausgeschaltet werden.
- **Taste "-" (4):** Nach dem Einschalten kann durch kurzes Drücken dieser Taste der gewünschte Luftdruckwert reduziert werden.
- **MODUS-Taste (7):** Nach dem Einschalten des Geräts können Sie durch kurzes Drücken der „MODE“-Taste zwischen verschiedenen voreingestellten Modi wie Auto, Motorrad, Fahrrad und Ball wechseln. Durch langes Drücken der „MODE“-Taste können Sie zwischen verschiedenen Luftdruckeinheiten wie PSI, BAR, kPa und kg/cm² umschalten.
- **Taste "+" (2):** Nach dem Einschalten kann durch kurzes Drücken dieser Taste der gewünschte Luftdruckwert erhöht werden.

Start des Aufblasvorgangs

Nachdem Sie alle Einstellungen vorgenommen haben, drücken Sie kurz den Ein-/Ausschalter.

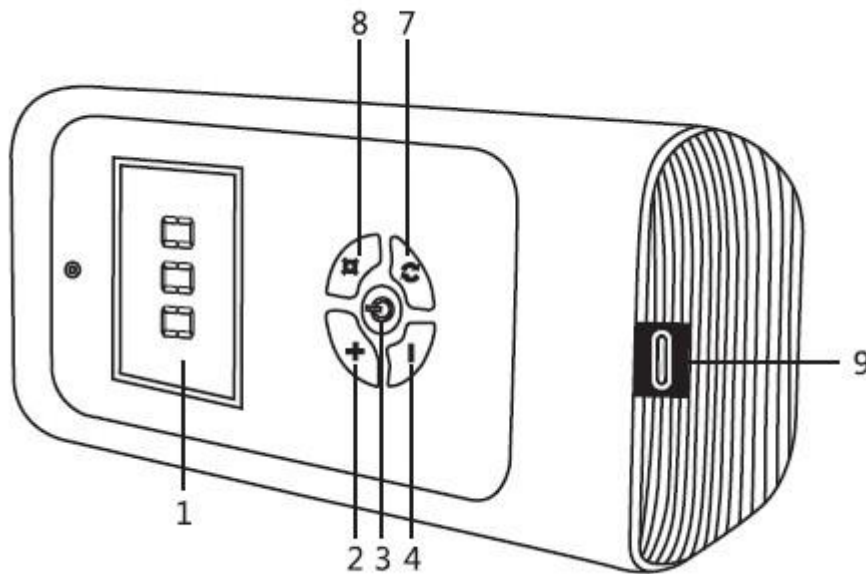
Zum Starten des Aufblasvorgangs den Schalter (3) betätigen. Das Display (1) zeigt den aktuellen Druckwert an. Sobald der eingestellte Druck erreicht ist, stoppt der Vorgang automatisch.

Sie können den Pumpvorgang jederzeit durch Drücken des Ein-/Ausschalters stoppen.

Schalter (3).

Produktübersicht

Haupteinheit



Zubehör

5	6	10	11	12

1	Display	7	Modus-Taste
2	+ Schaltfläche	8	LED-Taste
3	Ein-/Ausschalter	9	USB-C-Ladeanschluss
4	- Taste	10	Ballnadel
5	Luftschlauch mit 90°-Adapter	11	Kleiner Luftadapter
6	USB-Ladekabel AC	12	Fahrradadapter

Funktion	Einstellbereich
----------	-----------------

Fahrzeugmodus	1,75–3,00 bar
Motorrad	1,75–3,00 bar
Fahrradmodus	2,05–4,45 bar
Ballmodus	0,20–1,10 bar
Benutzerdefinierter Modus	0,20–10,00 bar

Laden

- Verwenden Sie ausschließlich das mitgelieferte USB-C-Ladekabel.
- Um den Kompressor aufzuladen, schließen Sie das Ladekabel (6) an den USB-C-Ladeanschluss (9) sowie an ein geeignetes Netzteil an (nicht im Lieferumfang enthalten! Es sollte ein Netzteil mit DC 5V/2A oder höherer Leistung ausgewählt werden).
- Das Display (1) leuchtet auf und das Gerät beginnt automatisch mit dem Ladevorgang.
- Das Akkusymbol blinkt während des Ladevorgangs.
- Das Gerät kann während des Ladevorgangs nicht verwendet werden.
- Um den Ladevorgang zu beenden, trennen Sie den Kompressor vom Ladekabel.

Anbringen des Luftschlauchs

Um den Luftschlauch (5) an den Luftauslass (nicht abgebildet) anzuschließen, drehen Sie ihn im Uhrzeigersinn.

Die Demontage erfolgt in umgekehrter Reihenfolge.

Vorsicht: Heiß!

Es besteht Verbrennungsgefahr am Luftauslass, wenn der Luftschlauch (5) unmittelbar nach Gebrauch abgeklemmt wird.

Technische Spezifikationen

Batterie	1500 mAh 7,4 V
Typ	Li-Ionen
Ladeeingang	Gleichstrom 5 V / 2 A
Maximaler Druck	10 bar
Genauigkeit	+/- 0,1 bar
Geräuschpegel	~ 78 dB

Betriebstemperatur	0 - 45 °C
Ladetemperatur	0 - 45 °C Relative Luftfeuchtigkeit unter 80 % (keine Kondensation)
Lagertemperatur	10° C - 40 ° C
Gewicht	0,5 kg
Abmessungen (L x B x H)	18,2 x 6,4 x 8 cm
Material	ABS + PC
Packungsinhalt	1x Haupteinheit, 1x Luftschlauch, 1x USB-Kabel (USB-A auf USB-C), Adapterset, 1x Bedienungsanleitung

Unterstützung

Service-Telefonnummer für technischen Support: **01805 012643** (14 Cent/Minute aus dem deutschen Festnetz und 42 Cent/Minute aus Mobilfunknetzen). Kostenlose E-Mail: **support@technaxx.de**

Die Support-Hotline ist montags bis freitags von 9:00 bis 13:00 Uhr und von 14:00 bis 17:00 Uhr erreichbar.

Pflege und Wartung

Reinigen Sie das Gerät nur mit einem trockenen oder leicht feuchten, fusselfreien Tuch.

Verwenden Sie keine Scheuermittel zur Reinigung des Geräts.

Verwenden Sie das Gerät bei extrem hohen oder extrem niedrigen Temperaturen.

In einer stark schockierenden Umgebung liefern oder verwenden.

Konformitätserklärung



Die EU-Konformitätserklärung kann unter folgender Adresse angefordert werden: www.technaxx.de/ (in der unteren Leiste „Konformitätserklärung“).

Entsorgung



Entsorgung der Verpackung. Verpackungsmaterialien vor der Entsorgung nach Art sortieren.

Karton und Pappe gehören ins Altpapier. Folien müssen der Wertstoffsammlung zugeführt werden.



Entsorgung von Altgeräten (Gilt in der Europäischen Union und anderen europäischen Ländern mit getrennter Sammlung von Wertstoffen): Altgeräte dürfen nicht im Hausmüll entsorgt werden! Jeder Verbraucher ist gesetzlich verpflichtet, nicht mehr verwendbare Altgeräte getrennt vom Hausmüll zu entsorgen, z. B. an einer Sammelstelle in seiner Gemeinde oder seinem Landkreis. Dadurch wird sichergestellt, dass die Altgeräte ordnungsgemäß recycelt werden und negative Umweltauswirkungen vermieden werden. Aus diesem Grund sind Elektrogeräte mit dem hier abgebildeten Symbol gekennzeichnet.



Batterien und Akkus dürfen nicht im Hausmüll entsorgt werden! Als Verbraucher sind Sie gesetzlich verpflichtet, alle Batterien und Akkus, unabhängig davon, ob sie Schadstoffe* enthalten oder nicht, an einer Sammelstelle in Ihrer Gemeinde oder bei einem Händler abzugeben, um eine umweltgerechte Entsorgung zu gewährleisten. * Gekennzeichnet mit: Cd = Cadmium, Hg = Quecksilber, Pb = Blei. Geben Sie Ihr Produkt mit dem vollständig entladenen Akku an der Sammelstelle ab!

In China hergestellt

Vertrieben von:
Technaxx Deutschland GmbH & Co. KG
Konrad-Zuse-Ring 16-18,
61137 Schöneck, Deutschland

Kompressor TX-370