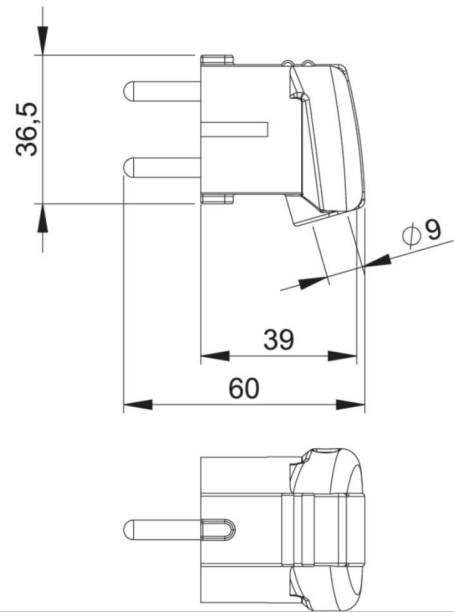


| | |
|---------------------|---|
| Artikel-Nr. | 08325 |
| Bezeichnung | Schutzkontaktstecker PP 2SL seitlich IP20 braun |
| Langbeschreibung | Schutzkontaktstecker PP 2SL Tülle seitlich IP20 weiß Gehäusematerial: Polypropylen (PP) Kabeleinführung: Tülle seitlich Farbe: braun Schutzkontaktsystem: 2-fach Schutzleitersystem (österreich. deutsch. und belg./franz.) 250V 16A 2P+E Schutzart: IP20 |
| GTIN (EAN) | 9003399555473 |
| Ursprungsland | DE |
| Zolltarifnummer | 85366990 |
| Nettogewicht | 0,040 kg |
| Verpackungsmenge | 50 |
| Mindestbestellmenge | 50 |

| | |
|-------------------------------------|---------------------------------|
| ETIM 9.0 | EC000242 |
| Ausführung | Hybridstecker CEE 7/7 (Typ E/F) |
| Schutzkontakt | Erdungsclips |
| Werkstoff | Kunststoff |
| Werkstoffgüte | Thermoplast |
| Schutzart (IP) | IP20 |
| Steckrichtung | rechtwinklig |
| Anschlusstechnik | Schraubklemme |
| Farbe | braun |
| Polzahl | 3 |
| Nennspannung | 250 V |
| Nennstrom | 16 A |
| Für erschwerte Bedingungen nach VDE | Nein |

| | |
|-------------------|--------------------------|
| K (Kabel Ø) | 10,4 mm |
| Leitung flexibel | 0,75-2,5 mm ² |
| Kontaktschrauben | 40 Ncm |
| Zugentlastung | 50 Ncm |
| Abmantelungslänge | 40-45 mm |
| Abisolierlänge | 7 mm |



<https://www.pcelectric.at/shop/de/?func=detail&artnr=08325>