

**D B181N | Paralyser 15.000 V**  
 Erzeugt aus einer 9 V Batterie Hochspannungsfunken von über 15.000 V, die selbst durch Stoff schlagen können. Ideal zur Selbstverteidigung gegen wilde Tiere usw. oder einsetzbar für physikalische Versuche. Der Besitz als Waffe ist in vielen Ländern verboten (z.B. in der EU). Eine abschreckende Wirkung wird schon durch den überspringenden Funken und das Funkenknallen erzielt!

**GB B181N | Paralyser 15.000 V**  
 Produces high-voltage sparks of more than 15,000 V from a 9 V battery, which may even penetrate through cloth. Ideal as self-defence against wild animals, etc. or for physical experiments. The possession as a weapon is prohibited in many countries (e.g. in the EU).  
 A deterrent effect is already achieved through the sparks flashing over and the sparking crackle!

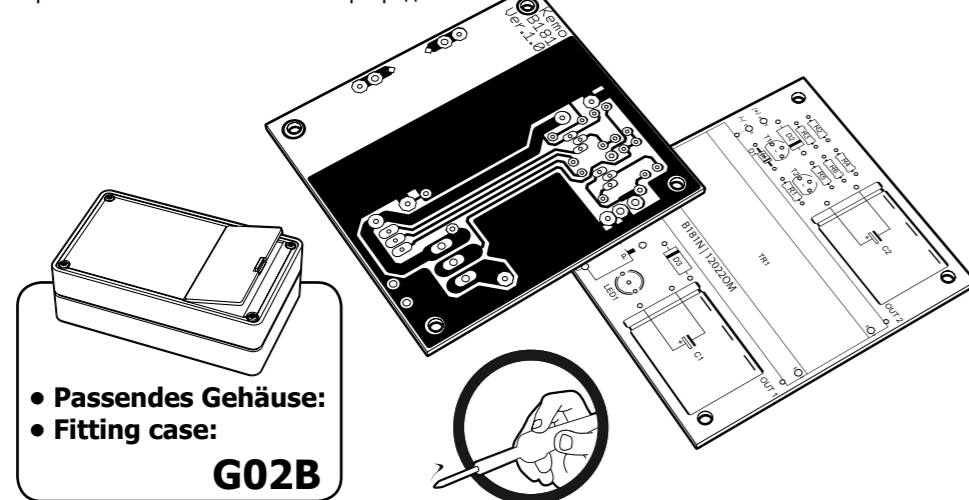
**E B181N | Paralizador 15.000 V**  
 Produce chispas de alta tensión de más de 15.000 V de una batería de 9 V que pueden también perforar a través de tejido. Ideal para la autodefensa contra animales salvajes, etc. o se puede emplear para ensayos físicos.  
 La posesión como arma es prohibida en muchos países (p.ej. en la UE). ¡Un efecto aterrador ya se logra por la chispa que salta y la crepitación de chispas.

**F B181N | Paralyseur 15.000 V**  
 Produit d'une batterie de 9 V des étincelles à haute tension de plus de 15.000 V qui peuvent même traverser du tissu. Idéal comme autodéfense contre les animaux sauvages, etc. ou peut être utilisé pour des essais physiques.  
 La possession comme arme est interdite dans beaucoup de pays (p.ex. dans la UE). Un effet dissuasif est déjà obtenu par l'étincelle qui saute et le claquement d'étincelles!

**NL B181N | Paralyser 15.000 V**  
 Verhoogd uit een 9 V batterij hoogspannings vonken van meer dan 15.000 V, die ook nog door kledingstof dringt. Ideaal voor zelfverdediging tegen wilde dieren etc. of voor fysieke experimenten. Het bezit als wapen (om zich te beschermen tegen mensen) is in vele landen verboden o.a. ook in de EU. Een schrik werking d.m.v. overspringende vonken en vonkknallen, is meestal als afweer middel al voldoende.

**P B181N | Paralizador 15.000 V**  
 Produz de uma bateria de 9 V uma faísca de alta tensão, que através de materiais pode bater mais alto que 15.000 V. Ideal para auto-defesa contra animais selvagens etc. ou para testes físicos. O possuir desta como arma é em muitos países proibida (por exp. na EU). Um efeito de intimidação é obtido através do soltar da faísca ou uma detonante faísca!

**RUS B181N | Парализатор 15.000 Вольт**  
 Вырабатывает из 9 В батарейки искры напряжением более 15.000 Вольт, которые могут пробить даже через ткань. Идеальная защита от диких животных и т.д., или использование для физических экспериментов. Владение прибором как оружием, запрещено во многих странах (например ЕС). Отпугивающий эффект уже достигается при виде искры и хлопков высоковольтного разряда!



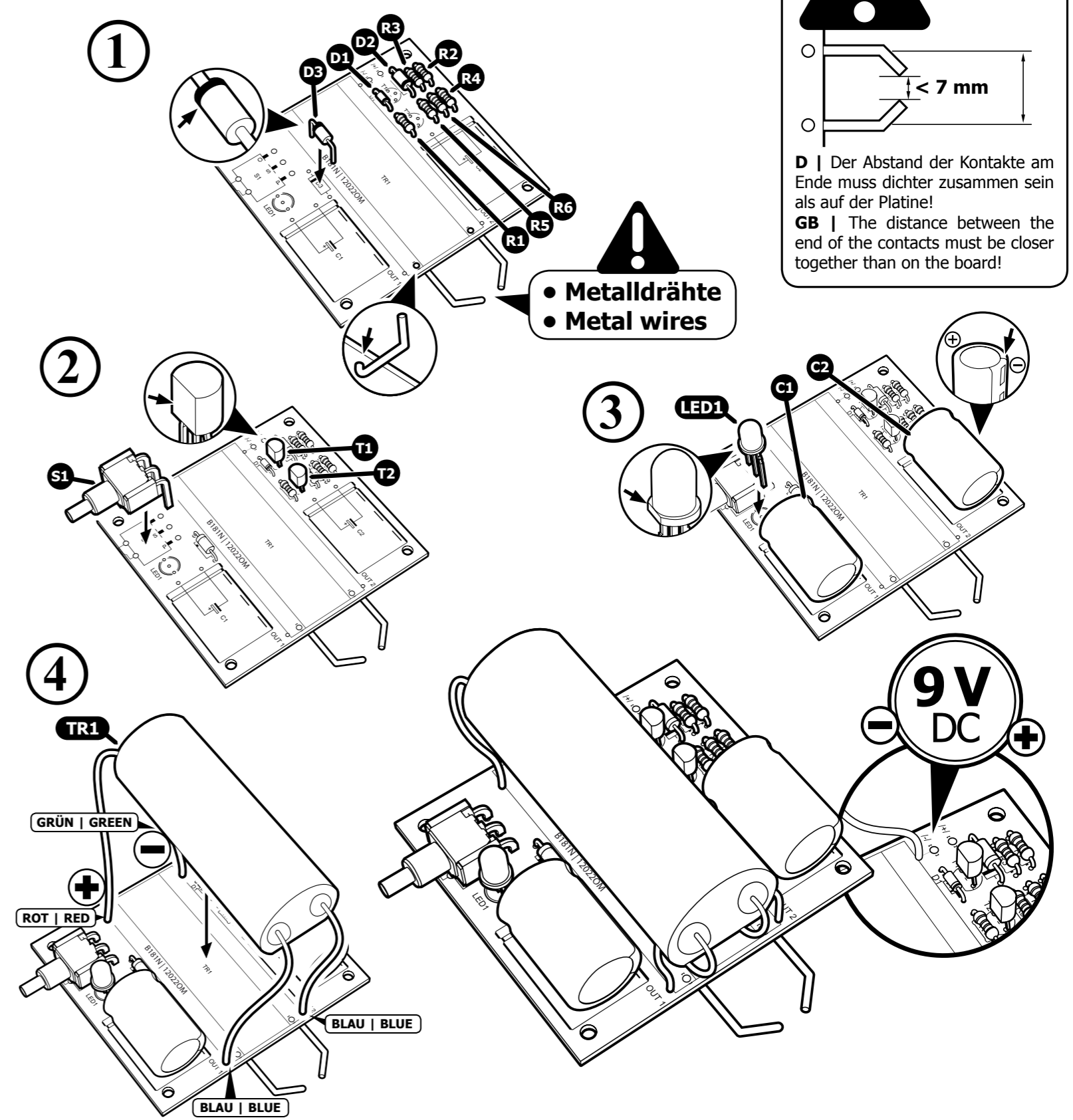
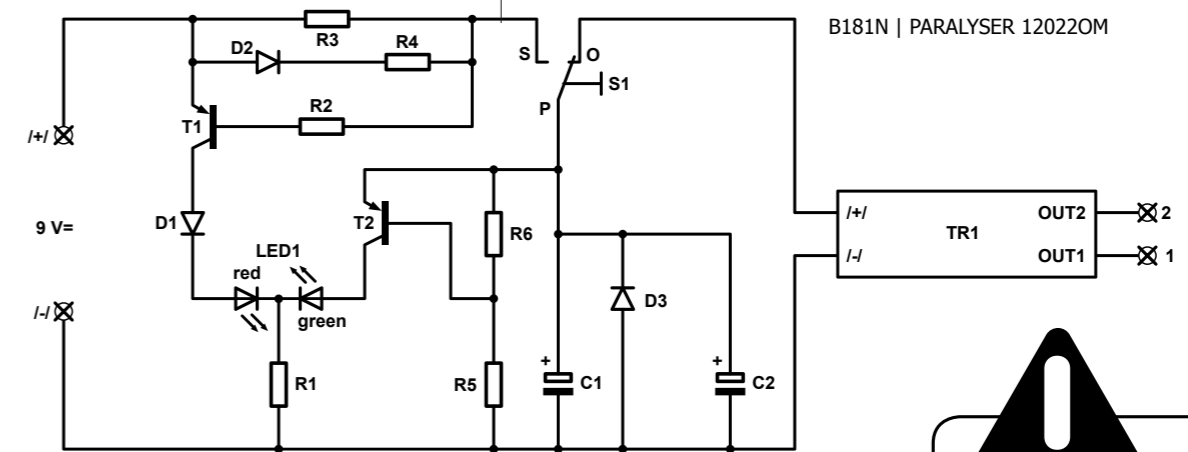
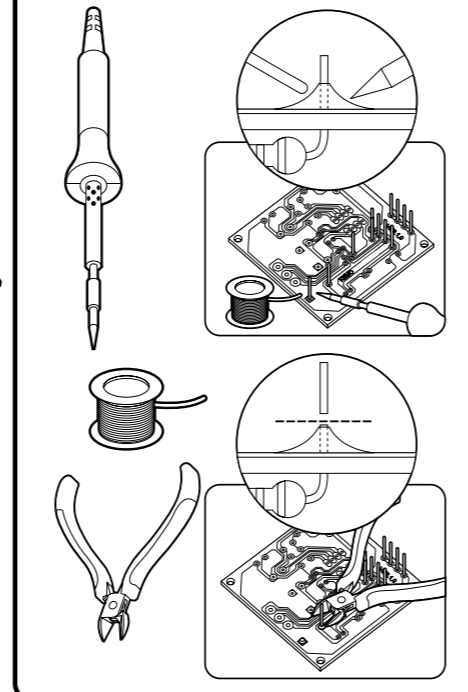
www.kemo-electronic.de



Kemo Electronic

P / Bausätze / B181N / Beschreibung / 120220M / KV005

**DAS RICHTIGE LÖTEN | THE RIGHT SOLDERING**



**D** | Der Abstand der Kontakte am Ende muss dichter zusammen sein als auf der Platine!  
**GB** | The distance between the end of the contacts must be closer together than on the board!

