

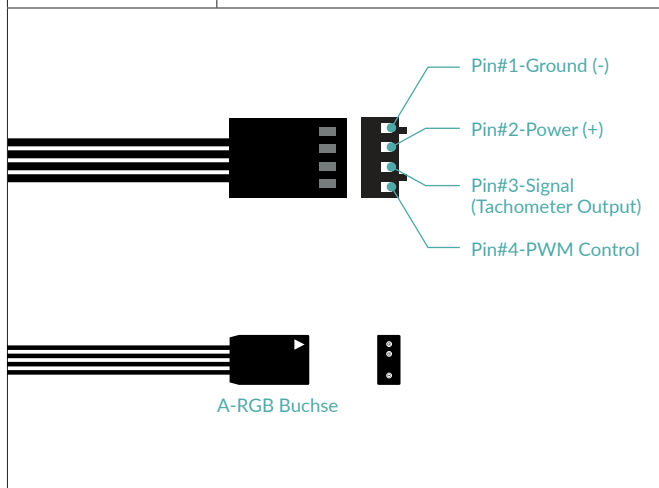
Liquid Freezer II 240 A-RGB

Multikompatibler All-in-One Wasserkühler mit A-RGB



Allgemeine Spezifikationen

Kompatibilität	Intel® 1200, 115x, 2011-3*, 2066* AMD® AM4	*Square ILM
Wärmeleitpaste	MX-5 (0,8 g)	
Gewicht	1213 g (2 Lüfter, Radiator, Pumpe, Schläuche)	
Garantie	6 Jahre	
Stecker	Lüfter: 4-Pin PWM Stecker LEDs: 3-Pin 5V-DI-GND Stecker	



Pumpen/Cold Plate Spezifikationen

VRM-Lüfter	40 mm, 1000–3000 rpm (PWM gesteuert)
Pumpe	800–2000 rpm (PWM gesteuert)
Stromverbrauch	0,5 W–2,7 W Pumpe und VRM-Lüfter
Schlauchlänge	450 mm
Schlauchdurchmesser	Äußerer: 12,4 mm Innerer: 6,0 mm
Abmessungen	78 (L) x 53 (B) x 98 (H) mm

Lüfter Spezifikationen

Geschwindigkeit	200–1800 rpm
Luftstrom	48,8 cfm
Statischer Druck	1,85 mm H ₂ O
Lautstärke	0,3 Sone
Lüfter Abmessungen	120 (L) x 120 (W) x 25 (H) mm
rpm Steuerung	Pulsweitenmodulation – PWM
Anschluss	4-Pin Anschluss
Lager	Hydrodynamisches Gleitlager
Strom/Spannung	0,11 A/12 V
RGB Specifications	
LEDs	12 A-RGB LEDs
Anschluss	3-Pin 5V-D-GND
Strom/Spannung	0,4 A/5 V

Versandinformationen

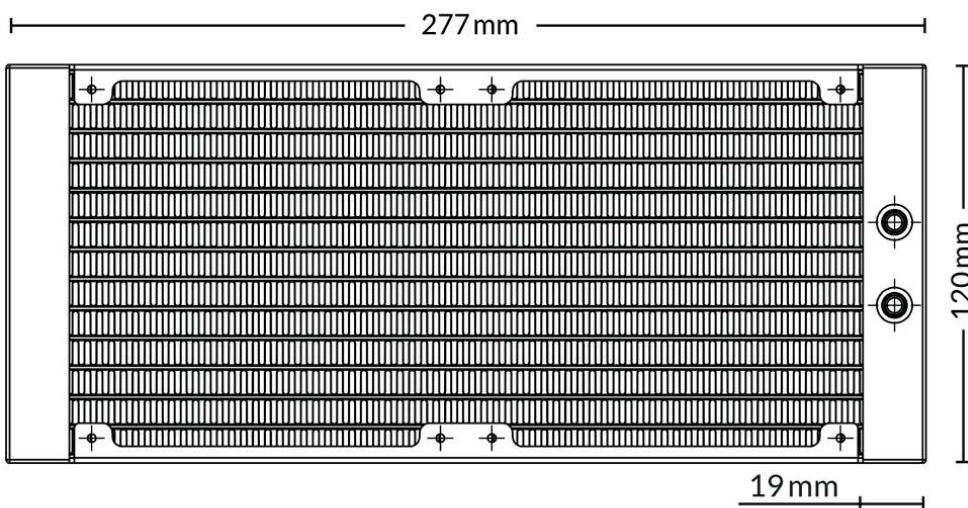
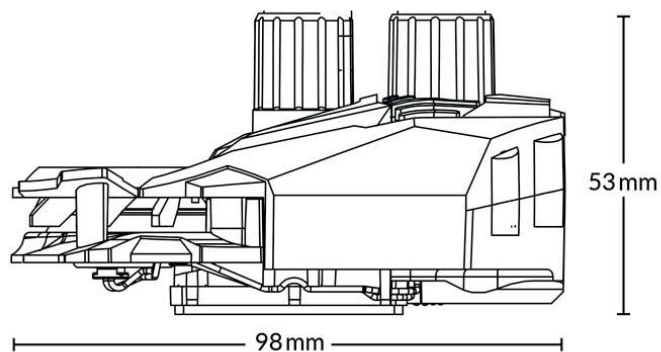
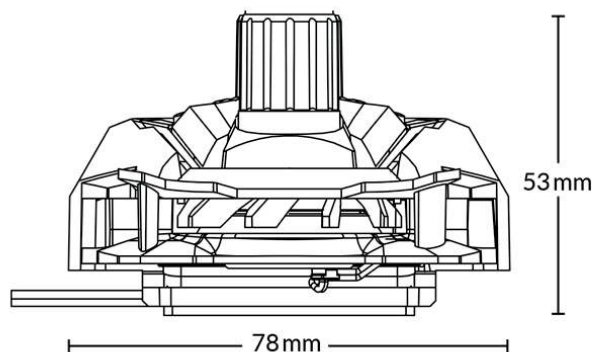
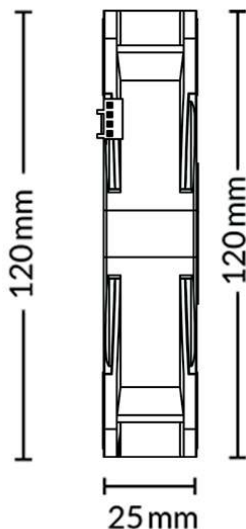
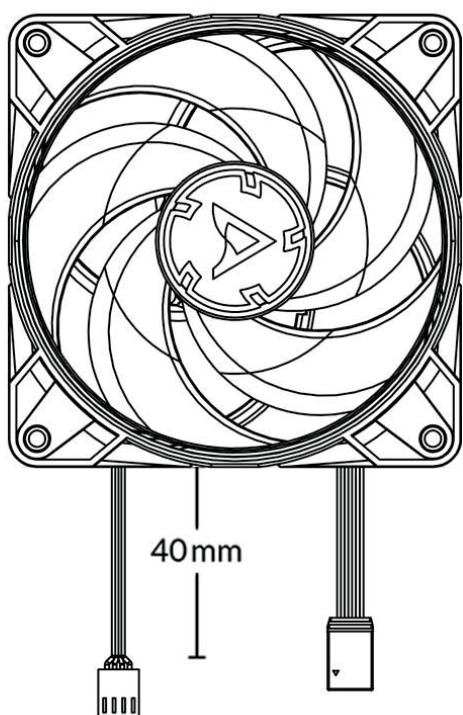
Box Abmessungen	294 (L) x 142 (B) x 176 (H) mm
Brutto Gewicht	1783 g
SKU	ACFRE00093A
EAN	4895213703178
UPC	840033400978

Radiator Spezifikationen

Material	Aluminium
Abmessungen	277 (L) x 38 (B) x 120 (H) mm

Liquid Freezer II 240 A-RGB

Multikompatibler All-in-One Wasserkühler mit A-RGB



All materials are compatible with RoHS requirements



Produktinformation



Manual