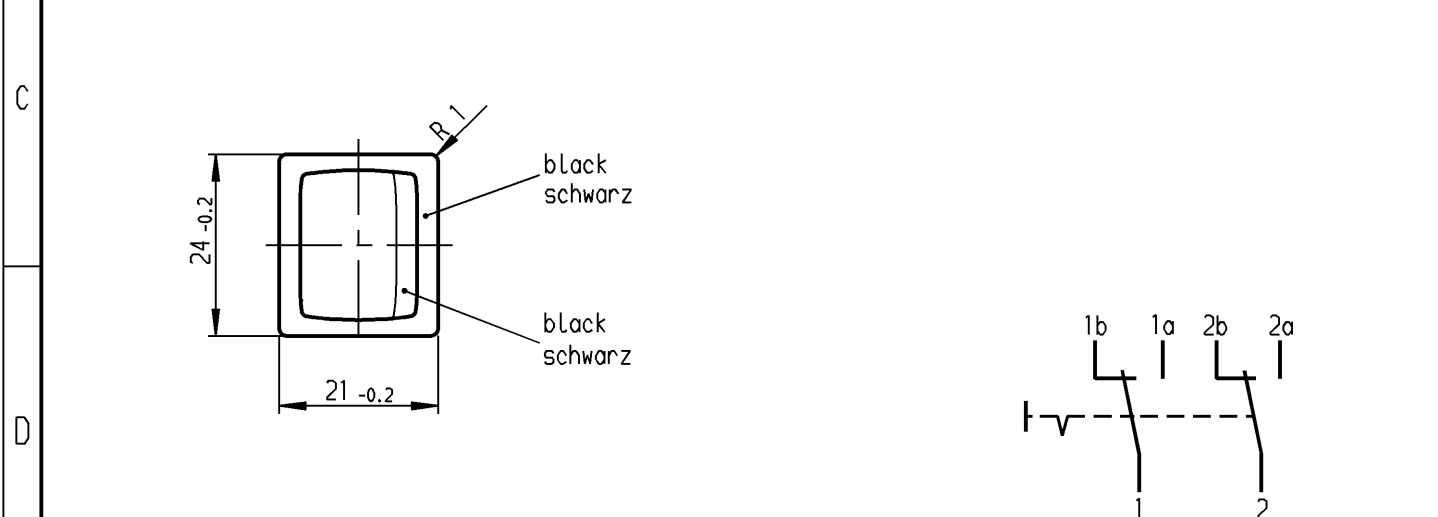
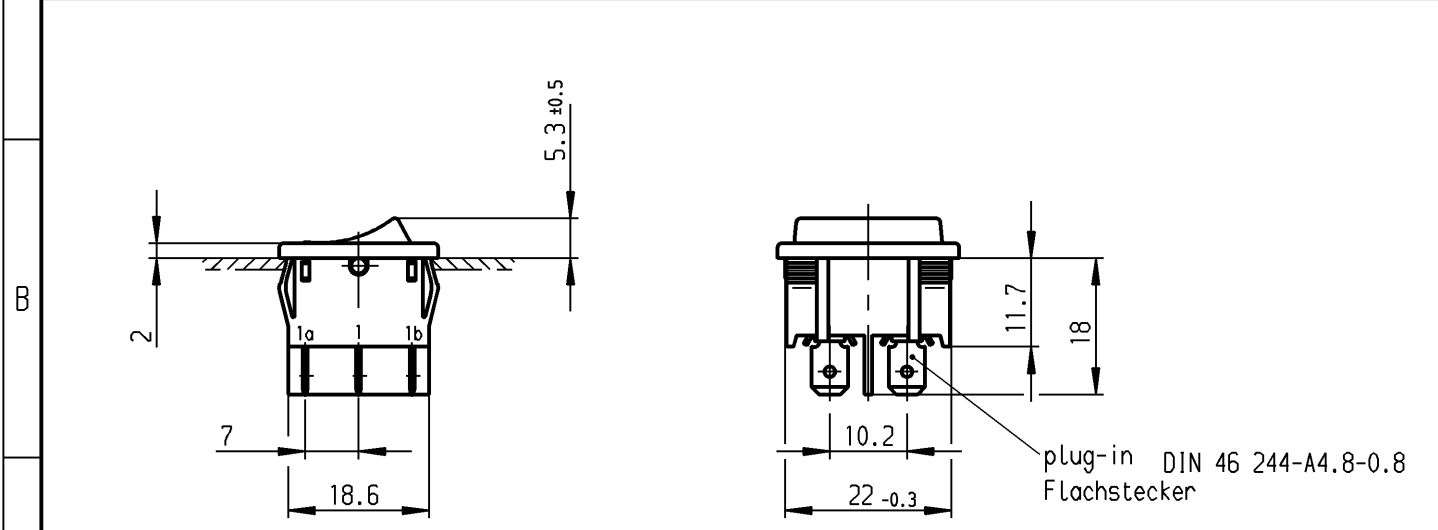


	1	2	3	4
	recommended cut-out for snap-in fixing (edge opposite to snap-in direction) Empfohlener Ausschnitt für Rastbefestigung (Grat gegenüber Bestückungsseite)	wall thickness Wanddicke	length of cut-out Ausschnittlänge	width of cut-out Ausschnittbreite
A		0.75 to / bis 1.25	19.2 -0.1	21.9 +0.1
		1.25 to / bis 2	19.4 -0.1	21.9 +0.1
		2 to / bis 3	19.8 -0.1	21.9 +0.1



**Marking
Aufschrift**

Ⓜ
1804.
6(4)/250~5E4 T100/55
10(4)/250~

05

10A 125-250V AC
1/3HP 125V AC
1/2HP 250V AC
R50

DPDT
suitable for appliances of class II

Umschalter 2-polig
Für Geräte der Klasse II geeignet

Diese Unterlage ist geistiges Eigentum der Marquardt GmbH. Schutzvermerk nach DIN 34 beachten. Copyright reserved.

Für Form und Lage FOR SHAPE AND LOC.		Allgemeintoleranzen UNTOLERANCED DIMENSIONS		Pause COPY		Blatt SHEET		Typ	Zeichn./DRAWING NO.	Index
Für Winkel FOR ANGLE ± 2°		PROJECTION		Laengen LENGTH		Original DIN		K	1804.1121	
		Abmasse und Nennmassbereiche Angaben in mm		Radien RADII		Maßstab SCALE		Appliance Switch		
		ALL DIMENSIONS ARE IN MILLIMETRES		±		A4 1:1		Geräteschalter		
h			L			0 10 20 30 mm		CAD Medusa Z		
g			k			gez./DRAWN BY 18.05.00 sig				
f	29283	18.05.00 sig	j			gepr./CHECKED BY mej				
e	15938	22.05.84 rie	i			Ersatz für/REPLACEMENT OF		MARQUARDT		
Ausg. ISSUE	Anderung REVISION	gez. DRAWN BY	Ausg. ISSUE	Anderung REVISION	gez. DRAWN BY	Zchnng.gl.Nr.v.28.11.77		Marquardt GmbH, D-78604 Rietheim-Weilheim		