

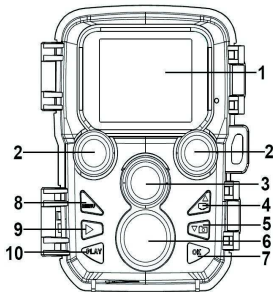
Infrarot-Wildbeobachtungskamera Bedienungsanleitung

WCS-5020



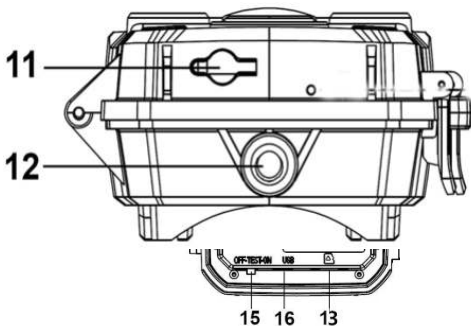
Lieferumfang:

- * Kamera
- * Montageriemen
- * USB-Kabel
- * Bedienungsanleitung



Komponenten der Kamera

- 1.**—Anzeigebildschirm
- 2.**—IR-Leuchten
- 3.**—Objektiv
- 4.**—Aufwärts-/Abwärtstaste
- 5.**—Abwärts-/Fotoaufnahmetaste



~~6.~~ Bewegungssensor

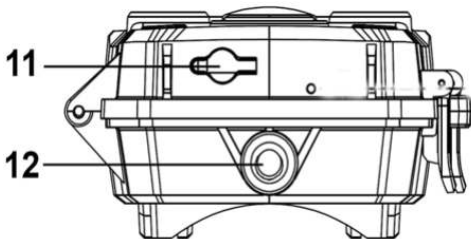
~~7.~~ OK-/Videoaufnahmetaste

~~8.~~ Menütaste

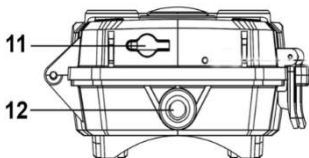
~~9.~~ Nach-Rechts-Taste

~~10.~~ Wiedergabetaste

~~11.~~ Gleichspannungsanschluss



~~12.~~ Stativanschluss



~~13.~~ microSD-Kartenschlitz

~~14.~~ Batteriefach

~~15.~~ Ein-/Test-/Aus-Taste

~~16.~~ USB-Anschluss

Stromversorgung

Legen Sie vor Verwendung der Kamera Batterien ein. Entriegeln Sie die Kamera und Sie finden das Batteriefach. Legen Sie 4 Batterien (1,5 V, AA) ein. Achten Sie darauf, dass die Batteriepolarität stimmt.

Speicherkarte einstecken

- Bereiten Sie eine microSD-Karte vor und stecken Sie diese zum Speichern von Dateien in die Kamera. Formatieren Sie die Speicherkarte vor der Aufnahme.

- Sie sollten eine microSD-Karte mit bis zu 32 GB der Klasse 6 oder schneller verwenden.
- Zur Vermeidung von Fehlfunktionen sollte die Speicherkarte von Wasser, starken Vibrationen, Staub, Wärmequellen und direktem Sonnenlicht ferngehalten werden.
- Stecken Sie die Speicherkarte nicht gewaltvoll in den Schlitz. Beachten Sie die Markierung an der Kamera.
- Bitte warten Sie bei der erstmaligen Benutzung, bis die Temperatur der Speicherkarte Umgebungstemperatur erreicht. Eine ungeeignete Temperatur und Feuchtigkeit kann zu einem Kurzschluss der Kamera führen. Schützen sie die Kamera bei Verwendung im Freien.
- Wenn die Speicherkarte voll ist, stoppt die Kamera die Aufnahme automatisch.
- Drücken Sie sanft auf die Kante der microSD-Karte, damit sie herausspringt.

Grundlegende Bedienung

Kamera ein-/abschalten

- Setzen Sie die Modustaste zum Einschalten der Kamera auf „Test/On“.
- Setzen Sie die Modustaste zum Abschalten der Kamera auf „Off“.

Systemeinrichtung

Stellen Sie die Modustaste auf „Test“ ein, anschließend können Sie die Systemparameter konfigurieren.

1. Drücken Sie zum Öffnen des Einrichtungsmenüs die MENU-Taste.
2. Drücken Sie zum Blättern durch alle Menüs die Aufwärts-/Abwärtstaste. Drücken Sie dann zum Aufrufen des Optionsbildschirms die OK-Taste.
3. Drücken Sie zum Blättern durch alle Optionen die Aufwärts-/Abwärtstaste. Drücken Sie zum Bestätigen von Optionen die OK-Taste.
4. Drücken Sie zum Zurückkehren zum vorherigen Menü oder zum Verlassen des Einrichtungsmenüs erneut die MENU-Taste.

Richten Sie Menüs und Funktionen anhand der nachstehenden Anweisungen ein:

Modus

Legen Sie den Betriebsmodus fest. Im Fotomodus nimmt die Kamera nur Fotos auf. Im Videomodus nimmt die Kamera nur Videos auf. Im Foto-und-Video-Modus nimmt die Kamera zunächst ein Foto und dann ein Video auf.

Optionen: [Foto]/[Video]/[Foto und Video].

Fotoauflösung

Legen Sie die Auflösung eines Standbildes fest.

Optionen: [12 MP (4000 x 3000 Pixel)]/[8 MP (3264 x 2448 Pixel)]/[5 MP (2592 x 1944 Pixel)]/[3 MP (2048 x 1536 Pixel)]/[1 MP (1280 x 960 Pixel)].

Fotoserie

Legen Sie die Anzahl Fotos der Serienaufnahme fest. Im Fotomodus nimmt die Kamera kontinuierlich Fotos auf. Optionen: [1 Foto]/[2 Fotos in Serie]/[3 Fotos in Serie].

Videoauflösung

Legen Sie die Videoauflösung fest. Je höher die Auflösung, desto länger die gespeicherte Videozeit.

Optionen: [1920 x 1080 Pixel]/[1280 x 720 Pixel]/[720 x 480 Pixel]/[640 x 480 Pixel]/[320 x 240 Pixel].

Zeitraffer-Videoauflösung

Legen Sie die Auflösung eines Zeitraffer-Videos fest.

Optionen: [2592 x 1944 Pixel]/[2048 x 1536 Pixel].

Videodauer

Legen Sie die Aufnahmedauer eines Videoclips fest. Die Mindestzeit beträgt 3 Sekunden, die Höchstzeit beträgt 10 Minuten.

Optionen: 3 Sekunden bis 10 Minuten.

Audioaufzeichnung

Bei dieser Funktion zeichnet die Kamera während der Aufnahme eines Videos auch Ton auf.

Optionen: [Ein]/[Aus].

Aufnahmeverzögerung

Legen Sie die Verzögerungszeit der Aufnahme bei Bewegungserkennung durch die Kamera fest. Im ausgewählten Zeitraum nimmt die Kamera keine Bilder oder Videos auf.

Diese Funktion kann zur Schonung des Speichers die Speicherung zu vieler identischer Ereignisse vermeiden.

Optionen: 5 Sekunden bis 60 Minuten.

IR-Reichweite

Legen Sie die Entfernung der Infrarotinduktion fest.

Optionen: [Nah]/[Mittel]/[Fern].

Empfindlichkeit des Bewegungssensors

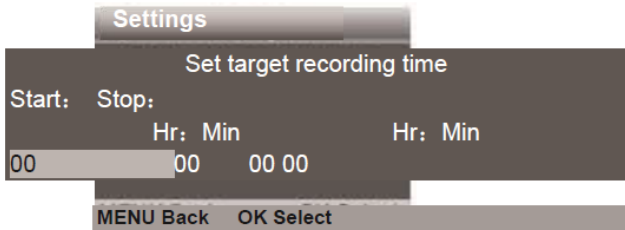
- Legen Sie die Empfindlichkeit des Sensors fest. Normalerweise ist der Umgebungseinfluss im Innenbereich gering, sodass Sie bei der Empfindlichkeit „Gering“ wählen können. Wählen Sie unter normalen Bedingungen im Freien „Mittel“. Wählen Sie bei großem Umgebungseinfluss im Freien „Hoch“.
- Auch die Temperatur kann sich auf die Sensorempfindlichkeit auswirken. „Hohe Empfindlichkeit“ sollte in milder Umgebung, „Geringe Empfindlichkeit“ in kalter Umgebung verwendet werden.

Optionen: [Gering]/[Mittel]/[Hoch].

Zielaufnahmezeit

Legen Sie die Zielaufnahmezeit fest. Wie nachstehend abgebildet können Sie Start- und Stoppzeit festlegen. Die Kamera arbeitet nur im angegebenen Zeitfenster. Zu anderen Zeiten bleibt die Kamera im Bereitschaftsmodus.

Optionen: [Ein]/[Aus].

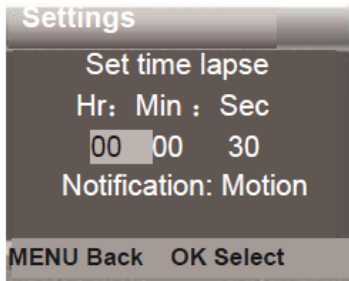


Zeitraffer

Im Zeitraffer-Menü stehen drei Optionen zur Auswahl:

[Normal]: Die Kamera nimmt automatisch Bilder entsprechend dem festgelegten Zeitintervall auf. Wenn Sie die Intervallzeit beispielsweise auf 1 Stunde einstellen, macht die Kamera jede Stunde ein Foto. Wenn Sie beobachten möchten, wie eine Pflanze aufblüht, macht die Kamera 24 Fotos in 24 Stunden, um den gesamten Prozess des Aufblühens einzufangen.

[Zeitraffer-Video]: Sie können das Intervallzeit innerhalb eines Zeitbereichs festlegen, um Fotos aufzunehmen und diese Fotos in ein Video umzuwandeln. Der Zeitbereich geht von 1 Sekunde bis 24 Stunden. Wenn Sie das Intervall beispielsweise auf 1 Stunde einstellen, macht die Kamera jede Stunde ein Foto. Wenn die Kamera 24 Stunden läuft, erhalten Sie 24 Fotos. Diese Fotos werden in ein Video umgewandelt.



[**Aus**]: Deaktiviert die Zeitrafferfunktion.

Sprache

Zum Festlegen der Anzeigesprache am Bildschirm.

Optionen: [Englisch]/[Deutsch]/[Dänisch]/[Finnisch]/
[Schwedisch]/[Spanisch]/[Französisch]/[Italienisch]/
[Niederländisch]/[Portugiesisch]/[Vereinfachtes Chinesisch]/
[Japanisch].

Endlosaufnahme

Hierüber können Sie festlegen, dass die Kamera Videos kontinuierlich aufzeichnet.

Optionen: [Ein]/[Aus].

Uhrzeit und Datum

Zum Einstellen von Datum und Uhrzeit der Kamera. Drücken Sie zur Auswahl eines Elements die Rechtstaste und passen Sie den Wert mit der Aufwärts-/Abwärtstaste an. Drücken Sie dann zum Bestätigen die OK-Taste.

- Optionen des Datumsformats: TT/MM/JJJJ, JJJJ/MM/TT, MM/TT/JJJJ
- Optionen des Zeitformats: 24h, 12h.

Optionen: [Uhrzeit und Datum festlegen]/[Zeitformat]/[Datumsformat].

Fotostempel

Hierüber können Sie Fotos mit einem Datums- und Zeitstempel versehen.

Optionen: [Uhrzeit und Datum]/[Datum]/[Aus].

Passwortschutz

Legen Sie das Einschaltpasswort der Kamera fest. Das Passwort ist vierstellig und bei jeder Stelle kann eine Ziffer von 0 bis 9 gewählt werden.

Setzen Sie die Kamera zurück, falls Sie das Passwort vergessen. Anschließend werden alle Parameter auf die Werkseinstellungen zurückgesetzt.

Optionen: [Ein]/[Aus].

Piepston

Zum Aktivieren/Deaktivieren des Berührungstons.

Optionen: [Ein]/[Aus].

Speicherkarte formatieren

Durch Formatierung der Speicherkarte werden alle Daten dauerhaft gelöscht. Bevor Sie eine neue oder eine in einem anderen Gerät verwendete Speicherkarte nutzen, sollten Sie sie zunächst formatieren.

Optionen: [Ja]/[Nein].

Geräteidentifikator

Legen Sie den eindeutigen Geräteidentifikator der Kamera fest. Der Identifikator ist vierstellig und bei jeder Stelle kann eine Ziffer von 0 bis 9 bzw. ein Buchstabe von A bis Z gewählt werden.

Optionen: [Ein]/[Aus].

Einstellungen zurücksetzen

Ermöglicht die Rücksetzung der Kamera auf die werkseitigen Standardeinstellungen zurück, einschließlich Kennwort, Seriennummer usw.

Optionen: [Ein]/[Aus].

Version

Zeigt Informationen zur Kamera-Firmware.

Fotos und Videos aufnehmen und wiedergeben

Setzen Sie die Modustaste auf „Test“. In diesem Modus können Sie manuell Fotos und Videos aufnehmen und Dateien wiedergeben.

- **Fotos aufnehmen:** Wechseln Sie mit der Fotoaufnahme-Taste in den Fotomodus. Nehmen Sie mit der Videoaufnahme-Taste ein Foto auf.
- **Video aufnehmen:** Wechseln Sie mit der Video-Taste in den Videomodus. Nehmen Sie mit der Videoaufnahme-Taste einen Videoclip auf. Drücken Sie zum Stoppen der Aufnahme erneut die Videoaufnahme-Taste.
- **Videowiedergabe/Fotoanzeige:** Drücken Sie zum Aufrufen des Wiedergabebildschirms die PLAY-Taste. Drücken Sie zum Blättern durch die Fotos oder Videos die Aufwärts-/Abwärtstaste. Drücken Sie bei Wiedergabe eines Videos zur Videowiedergabe die OK-Taste.
 - 1) Drücken Sie zum Anhalten der Wiedergabe erneut die OK-Taste.
 - 2) Drücken Sie zum Stoppen der Wiedergabe die MENU-Taste.
 - 3) Drücken Sie zum Beenden des Wiedergabemodus erneut die PLAY-Taste.
- **Wiedergabemenü:**

- 1) Aktuelle Datei löschen: Aktuelle Foto- oder Videodatei löschen. Optionen: [Abbrechen]/[Löschen].
- 2) Alle Dateien löschen: Alle Foto- und Videodateien auf der Speicherkarte löschen. Optionen: [Abbrechen]/[Löschen].
- 3) Diaschau aktivieren: Fotos in einer Diaschau wiedergeben. Jedes Foto wird 3 Sekunden lang angezeigt. Zum Stoppen der Wiedergabe OK-Taste drücken.
- 4) Schreibschutz: Datei sperren. Dadurch wird eine versehentliche Löschung verhindert. Optionen: [Schreibschutz der aktuellen Datei aktivieren]/[Schreibschutz aller Dateien aktivieren]/[Aktuelle Datei freigeben]/[Alle Dateien freigeben].

Betriebsmodus

Setzen Sie die Modustaste auf „On“. Nach Einschalten der Kamera zeigt der Bildschirm einen 15-sekündigen Countdown. Anschließend erlöschen LEDs und Bildschirm. Die Kamera beginnt, unabhängig zu arbeiten, und ruft den Bereitschaftsmodus auf.

- Wenn wilde Tiere den Erkennungsbereich der Bewegungssensoren betreten, wird die Kamera aktiviert und die Bewegung verfolgt.
- Falls sich wilde Tiere weiterhin im Erkennungsbereich des Sensors bewegen, macht die Kamera automatisch Foto- und Videoaufnahmen.

- Wenn wilde Tiere den Erkennungsbereich der Sensoren verlassen, wird die Kamera deaktiviert und wieder in den Bereitschaftsmodus versetzt.

Nachtmodus

Im Nachtmodus können Bilder nur schwarzweiß angezeigt werden.

Bei Aufnahme eines langen Videos am Abend kann sich die niedrige Spannung stark auf die Stabilität des Gerätes auswirken, weshalb Sie abends von langen Videoaufnahmen bei geringer Spannung absehen sollten.

Kartenlesegerät verwenden

1. Entfernen Sie die Speicherkarte aus der Kamera und setzen Sie sie in ein Kartenlesegerät ein. Verbinden Sie dann das Kartenlesegerät mit einem Computer.
2. Öffnen Sie [Computer] oder [Windows Explorer] und doppelklicken Sie auf das Wechseldatenträger-Symbol, das die Speicherkarte repräsentiert.
3. Kopieren Sie Bild- oder Videodateien von der Speicherkarte auf Ihren Computer.

Camcorder über das USB-Kabel mit einem Computer verbinden

1. Verbinden Sie die Kamera über ein USB-Kabel mit dem Computer. Schalten Sie die Kamera ein. Der Bildschirm zeigt „MSDC“.
2. Öffnen Sie [Computer] oder [Windows Explorer]. Ein „Wechseldatenträger“ wird in der Laufwerksliste angezeigt. Doppelklicken Sie zur Anzeige der Kamerainhalte auf das „Wechseldatenträger“-Symbol.

Bitte beachten Sie – Alle Produkte können stillschweigend geändert werden. Irrtümer und Auslassungen in der Bedienungsanleitung vorbehalten.

ALLE RECHTE VORBEHALTEN, URHEBERRECHTE
DENVER ELECTRONICS A/S

DENVER®

www.denver-electronics.com

CE



Elektrische und elektronische Geräte sowie Batterien enthalten Materialien, Komponenten und Substanzen, welche für Sie und Ihre Umwelt

schädlich sein können, sofern die Abfallmaterialien (entsorgte elektrische und elektronische Altgeräte sowie Batterien) nicht korrekt gehandhabt werden.

Elektrische und elektronische Geräte und Batterien sind mit dem durchgestrichenen Mülltonnensymbol gekennzeichnet, wie oben dargestellt. Dieses Symbol bedeutet, dass elektrische und elektronische Altgeräte sowie Batterien nicht mit dem Hausmüll entsorgt werden dürfen, sondern sie separat zu entsorgen sind.

Als Endverbraucher ist es notwendig, dass Sie Ihre erschöpften Batterien bei den entsprechenden Sammelstellen abgeben. Auf diese Weise stellen Sie sicher, dass die Batterien entsprechend der Gesetzgebung recycelt werden und keine Umweltschäden verursachen.

Alle Städte und Gemeinden haben Sammelstellen eingerichtet, an denen elektrische und elektronische Altgeräte sowie Batterien kostenfrei zum Recycling abgegeben werden können oder die sie von den Haushalten einsammeln. Weitere Informationen erhalten Sie bei der Umweltbehörde Ihrer Gemeinde.

Hiermit erklärt Inter Sales A/S, dass der WCS-5020 der Richtlinie 2014/53/EU entspricht. Der vollständige Text der EU-Konformitätserklärung ist unter der folgenden Internetadresse verfügbar: www.denver-electronics.com und klicken Sie dann auf das SYMBOL Suche in der obersten Leiste der Webseite. Modellnummer schreiben: WCS-5020. Sie gelangen nun zur Produktseite, auf der Sie die rote Direktive (Richtlinie 2014/53/EU) unter downloads/other downloads finden können.

DENVER ELECTRONICS A/S

Omega 5A, Soeften

DK-8382 Hinnerup

Denmark

www.facebook.com/denverelectronics