



finder[®]
SWITCH TO THE FUTURE

SERIE
58

Koppelrelais 6 - 7 - 10 A



Bedienfelder



Verpackungsmaschinen



Werften und
Schiffsbau



Textilmaschinen



Automatische
Lagersysteme



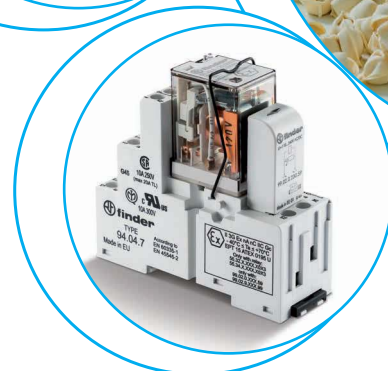
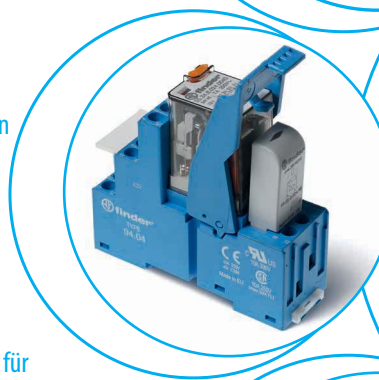
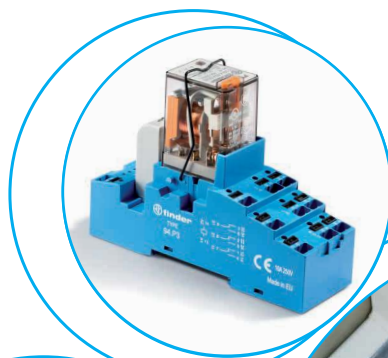
Schaltschränke für
elektrische
Verteilungen



Hebewerkzeuge
und Krane



Holzverarbeitungs-
maschinen



Koppelrelais, 3 oder 4 Wechsler mit Push-In - Klemmen

Typ 58.P3

- 3 Wechsler, 10 A

Typ 58.P4

- 4 Wechsler, 7 A

- Spulen für AC oder DC
- Mit LED-Anzeige- und EMV-Entstörmodul
- Blockierbare Prüftaste und Statusanzeige
- Baubreite 31 mm
- Cadmiumfreies Kontaktmaterial
- **Atex** (Ex ec nC) - **HazLoc** Class I Div. 2 Gruppen A, B, C, D - T5 (Optional verfügbar)
- Für Tragschiene 35 mm (EN 60715)

58.P3 / 58.P4

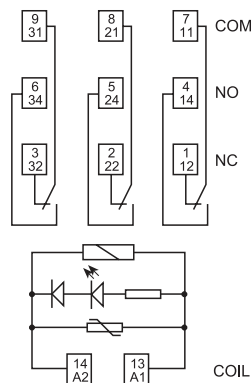
Push-In - Klemmen



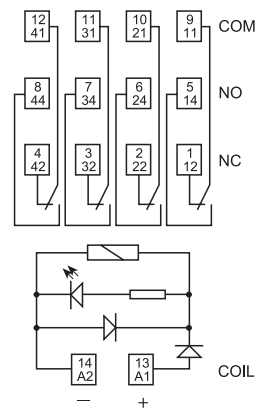
- 3 Wechsler, 10 A
- Push-In - Klemmen



- 4 Wechsler, 7 A
- Push-In - Klemmen



Beispiel: AC



Beispiel: DC

Abmessungen siehe Seite 9

Kontakte

Anzahl der Kontakte		3 Wechsler	4 Wechsler
Max. Dauerstrom/max. Einschaltstrom	A	10/20	7/15
Nennspannung/max. Schaltspannung	V AC	250/400	250/250
Max. Schaltleistung AC1	VA	2500	1750
Max. Schaltleistung AC15 (230 V AC)	VA	500	350
1-Phasenmotorlast, AC3 - Betrieb (230 V AC)	kW	0.37	0.125
Max. Schaltstrom DC1: 30/110/220 V	A	10/0.5/0.25	7/0.5/0.25
Min. Schaltlast	mW (V/mA)	300 (5/5)	300 (5/5)
Kontaktmaterial Standard		AgNi	AgNi

Spule

Lieferbare	V AC (50/60 Hz)	12 - 24 - 48 - 110 - 120 - 230	12 - 24 - 48 - 110 - 120 - 230
Nennspannungen (U _N)	V DC	12 - 24 - 48 - 125	12 - 24 - 48 - 125
Bemessungsleistung AC/DC	VA (50 Hz)/W	1.5/1	1.5/1
Arbeitsbereich	AC	(0.8...1.1)U _N	(0.8...1.1)U _N
	DC	(0.8...1.1)U _N	(0.8...1.1)U _N
Haltespannung	AC/DC	0.8 U _N / 0.5 U _N	0.8 U _N / 0.5 U _N
Rückfallspannung	AC/DC	0.2 U _N / 0.1 U _N	0.2 U _N / 0.1 U _N

Allgemeine Daten

Mech. Lebensdauer AC/DC	Schaltspiele	20 · 10 ⁶ / 50 · 10 ⁶	20 · 10 ⁶ / 50 · 10 ⁶
Elektrische Lebensdauer AC1	Schaltspiele	200 · 10 ³	150 · 10 ³
Ansprech-/Rückfallzeit	ms	10/5 (AC) - 10/15 (DC)	11/3 (AC) - 11/15 (DC)
Spannungsfestigkeit Spule/Kontakte(1.2/50 μs)	kV	3.6	3.6
Spannungsfestigkeit offene Kontakte	V AC	1000	1000
Umgebungstemperatur	°C	-40...+70	-40...+70
Schutzart		IP 20	IP 20

Zulassungen (Details auf Anfrage)



Koppelrelais, 2, 3 oder 4 Wechsler mit Schraubklemmen

Typ 58.32

- 2 Wechsler, 10 A

Typ 58.33

- 3 Wechsler, 10 A

Typ 58.34

- 4 Wechsler, 7 A

- Spulen für AC oder DC
- Mit LED-Anzeige- und EMV-Entstörmodul
- Blockierbare Prüftaste und Statusanzeige
- Baubreite 27 mm
- Cadmiumfreies Kontaktmaterial
- Für Tragschiene 35 mm (EN 60715)

58.32 / 58.33 / 58.34
Schraubklemmen



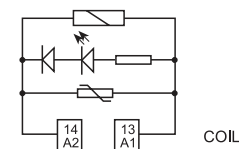
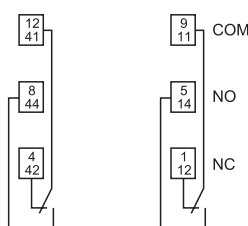
- 2 Wechsler, 10 A
- Schraubklemmen



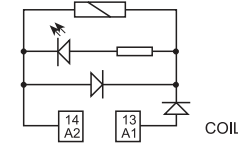
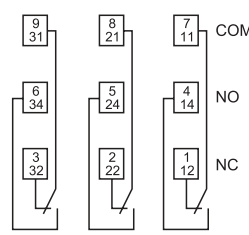
- 3 Wechsler, 10 A
- Schraubklemmen



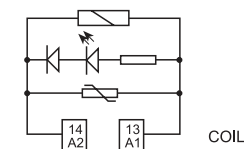
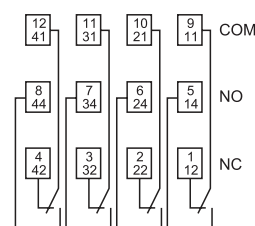
- 4 Wechsler, 7 A
- Schraubklemmen



Beispiel: AC



Beispiel: DC



Beispiel: AC

Abmessungen siehe Seite 9

Kontakte

Anzahl der Kontakte		2 Wechsler	3 Wechsler	4 Wechsler
Max. Dauerstrom/max. Einschaltstrom	A	10/20	10/20	7/15
Nennspannung/max. Schaltspannung	V AC	250/400	250/400	250/250
Max. Schaltleistung AC1	VA	2500	2500	1750
Max. Schaltleistung AC15 (230 V AC)	VA	500	500	350
1-Phasenmotorlast, AC3 - Betrieb (230 V AC)	kW	0.37	0.37	0.125
Max. Schaltstrom DC1: 30/110/220 V	A	10/0.5/0.25	10/0.5/0.25	7/0.5/0.25
Min. Schaltlast	mW (V/mA)	300 (5/5)	300 (5/5)	300 (5/5)
Kontaktmaterial Standard		AgNi	AgNi	AgNi

Spule

Lieferbare	V AC (50/60 Hz)	12 - 24 - 48 - 110 - 120 - 230	12 - 24 - 48 - 110 - 120 - 230	12 - 24 - 48 - 110 - 120 - 230
Nennspannungen (U _N)	V DC	12 - 24 - 48 - 125	12 - 24 - 48 - 125	12 - 24 - 48 - 125
Bemessungsleistung AC/DC	VA (50 Hz)/W	1.5/1	1.5/1	1.5/1
Arbeitsbereich	AC	(0.8...1.1)U _N	(0.8...1.1)U _N	(0.8...1.1)U _N
	DC	(0.8...1.1)U _N	(0.8...1.1)U _N	(0.8...1.1)U _N
Haltespannung	AC/DC	0.8 U _N / 0.5 U _N	0.8 U _N / 0.5 U _N	0.8 U _N / 0.5 U _N
Rückfallspannung	AC/DC	0.2 U _N / 0.1 U _N	0.2 U _N / 0.1 U _N	0.2 U _N / 0.1 U _N

Allgemeine Daten

Mech. Lebensdauer AC/DC	Schaltspiele	20 · 10 ⁶ / 50 · 10 ⁶	20 · 10 ⁶ / 50 · 10 ⁶	20 · 10 ⁶ / 50 · 10 ⁶
Elektrische Lebensdauer AC1	Schaltspiele	200 · 10 ³	200 · 10 ³	150 · 10 ³
Ansprech-/Rückfallzeit	ms	10/5 (AC) - 10/15 (DC)	10/5 (AC) - 10/15 (DC)	11/3 (AC) - 11/15 (DC)
Spannungsfestigkeit Spule/Kontakte(1.2/50 μs)	kV	3.6	3.6	3.6
Spannungsfestigkeit offene Kontakte	V AC	1000	1000	1000
Umgebungstemperatur	°C	-40...+70	-40...+70	-40...+70
Schutzart		IP 20	IP 20	IP 20

Zulassungen (Details auf Anfrage)



Koppelrelais, 2 oder 4 Wechsler
Schraub- oder Push-In - Klemmen
ATEX-Ausführung gemäß (EX ec nC) und
HazLoc Class I Div. 2 Gruppen A, B, C, D - T5

Typ 58.32 - x0xx
- 2 Wechsler, 10 A

Typ 58.34 - x0xx
- 4 Wechsler, 6 A

- Spulen für AC oder DC
- Mit LED-Anzeige- und EMV-Entstörmodul
- Mechanische Anzeige bei 2 und 4 Wechsler-Ausführung (Optional)
- Baubreite 27 mm
- Cadmiumfreies Kontaktmaterial
- UL-Zulassung
- Erfüllt folgende Normen:
 - EN 60079-0:2012+A11:2013;
 - EN 60079-15:2010; EN 60079-7:2015 und 2014/34/UE
- Für Tragschiene 35 mm (EN 60715)

58.32 / 58.34 - x0xx
Schraubklemmen



Abmessungen siehe Seite 9

Kontakte

Anzahl der Kontakte		2 Wechsler	4 Wechsler
Max. Dauerstrom/max. Einschaltstrom*	A	10/20	6/15
Nennspannung/max. Schaltspannung	V AC	250/400	250/250
Max. Schaltleistung AC1	VA	2500	1500
Max. Schaltleistung AC15 (230 V AC)	VA	500	350
1-Phasenmotorlast, AC3 - Betrieb (230 V AC)	kW	0.37	0.125
Max. Schaltstrom DC1: 30/110/220 V	A	10/0.25/0.12	6/0.25/0.12
Min. Schaltlast	mW (V/mA)	300 (5/5)	300 (5/5)
Kontaktmaterial Standard		AgNi	AgNi

Spule

Lieferbare	V AC (50/60 Hz)	12 - 24 - 48 - 110 - 120 - 230	12 - 24 - 48 - 110 - 120 - 230
Nennspannungen (U _N)	V DC	12 - 24 - 48 - 125	12 - 24 - 48 - 125
Bemessungsleistung AC/DC	VA (50 Hz)/W	1.5/1	1.5/1
Arbeitsbereich	AC	(0.8...1.1)U _N	(0.8...1.1)U _N
	DC	(0.8...1.1)U _N	(0.8...1.1)U _N
Haltespannung	AC/DC	0.8 U _N / 0.5 U _N	0.8 U _N / 0.5 U _N
Rückfallspannung	AC/DC	0.2 U _N / 0.1 U _N	0.2 U _N / 0.1 U _N

Allgemeine Daten

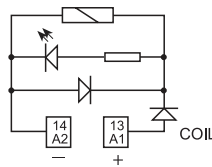
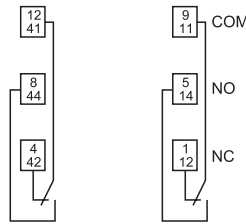
Mech. Lebensdauer AC/DC	Schaltspiele	20 · 10 ⁶ / 50 · 10 ⁶	20 · 10 ⁶ / 50 · 10 ⁶
Elektrische Lebensdauer AC1	Schaltspiele	150 · 10 ³	150 · 10 ³
Ansprech-/Rückfallzeit	ms	11/3 (AC) - 11/15 (DC)	11/3 (AC) - 11/15 (DC)
Spannungsfestigkeit Spule/Kontakte(1.2/50 μs)	kV	3.6	3.6
Spannungsfestigkeit offene Kontakte	V AC	1000	1000
Umgebungstemperatur *	°C	-40...+70*	-40...+70*
Schutzart		IP 20	IP 20

Zulassungen (Details auf Anfrage)

58.32 - x0xx



- 2 Wechsler, 10 A
- Schraub- oder Push-In - Klemmen
- ATEX - und Hazardous Location konform

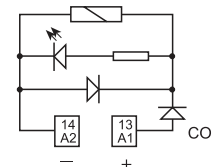
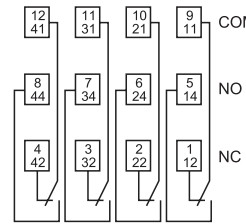


Beispiel: DC

58.34 - x0xx



- 4 Wechsler, 6 A
- Schraub- oder Push-In - Klemmen
- ATEX - und Hazardous Location konform



Beispiel: DC

* Eigenschaften für Strom- und Umgebungstemperatur siehe Seite 7



Bestellbezeichnung

Beispiel: Serie 58, Koppelrelais mit Push-In - Klemmen, für Tragschiene 35 mm (EN 60715), 4 Wechsler, Spule 24 V DC mit LED- und Freilaufdiode.

B

5 8 . P 4 . 9 . 0 2 4 . 0 0 5 0

Serie _____
Typ _____
 3 = für Tragschiene 35 mm (EN 60715) mit Schraubklemmen
 P = für Tragschiene 35 mm (EN 60715) mit Push-In - Klemmen

Anzahl der Kontakte _____
 2 = 2 Kontakte, 10 A
 3 = 3 Kontakte, 10 A
 4 = 4 Kontakte, 7 A

Spulenerregung _____
 8 = AC (50/60 Hz)
 9 = DC

Spulennennspannung _____
 Siehe Spulentabelle

A: Kontaktmaterial
 0 = AgNi, Standard
 5 = AgNi + Au

B: Kontaktart
 0 = Wechsler

D: Ausführung
 0 = Standard

C: Option
 5 = Standard bei DC:
 Grüne LED, Freilaufdiode (+ an A1), blockierbare Prüftaste
 6 = Standard bei AC:
 Grüne LED, Varistor, blockierbare Prüftaste

Die Ausführung kann nur innerhalb einer Zeile gewählt werden.
 Bevorzugte Ausführungen sind **"fett"** gedruckt..

Typ	Spule	A	B	C	D
58.P3/P4/32/33/34	AC	0 - 5	0	6	0
58.P3/P4/32/33/34	DC	0 - 5	0	5	0

Bestellbezeichnung ATEX- Hazardous Location Ausführung

Beispiel: Serie 58, Koppelrelais in **ATEX- HazLoc** Ausführung, mit Schraubklemmen, für Tragschiene 35 mm (EN 60715), 4 Wechsler, Spule 120 V AC, mit LED + mechan. Anzeige

5 8 . 3 4 . 8 . 1 2 0 . 0 0 4 9 S M A

Serie _____
Typ _____
 3 = für Tragschiene 35 mm (EN 60715) mit Schraubklemmen
 P = für Tragschiene 35 mm (EN 60715) mit Push-In - Klemmen

Anzahl der Kontakte _____
 2 = 2 Kontakte, 10 A
 4 = 4 Kontakte, 6 A

Spulenerregung _____
 8 = AC (50/60 Hz)
 9 = DC

Spulennennspannung _____
 Siehe Spulentabelle

A: Kontaktmaterial
 0 = AgNi, Standard
 2 = AgCdO
 5 = AgNi + Au

B: Kontaktart
 0 = Wechsler

SMA = Metall-Haltebügel

D: Spezial Ausführung
 8 = ATEX-Richtlinien (Ex ec nC) und HazLoc Class I Div. 2 konform ohne mechanische Anzeige
 9 = ATEX-Richtlinien (Ex ec nC) und HazLoc Class I Div. 2 konform mit mechanischer Anzeige

C: Option (Nicht für 58.Px Ausführung)
 4 = LED-Modul, Serie 99.02 (AC/DC)
 5 = LED + Freilaufdioden-Modul, Serie 99.02 (DC)
 6 = LED + Varistor-Modul, Serie 99.02 (AC/DC)
 7 = Zeitmodul 86.30 (12-24 V AC/DC)

Die Ausführung kann nur innerhalb einer Zeile gewählt werden.

Typ	Spule	A	B	C	D
58.3x	AC/DC	0 - 2 - 5	0	4 - 5 - 6 - 7	8 - 9
58.Px	AC/DC	0 - 2 - 5	0	0	8 - 9

Allgemeine Angaben

Isolationseigenschaften EN 61810-1, VDE 0435 T 210					
Bemessungsisolationsspannung	V	400 (2-3 Kontakte)	250 (4 Kontakte)		
Bemessungsstoßspannung	kV	3.6 (2-3 Kontakte)	2.5 (4 Kontakte)		
Verschmutzungsgrad		2	2		
Überspannungskategorie		III	II		
Spannungsfestigkeit Spule/Kontakte (1.2/50 µs)	kV	3.6			
Spannungsfestigkeit offene Kontakte	V AC	1000			
Spannungsfestigkeit zwischen benachbarten Kontakten	V AC	2000 (58.32, 58.33, 58.P3)	1550 (58.34, 58.P4)		
Isolation zwischen den Spulenanschlüssen					
Bemessungsstoßspannung (Surge), an A1 - A2 (differential mode) nach EN 61000-4-5	kV(1.2/50 µs)	4			
Weitere Daten					
Prellzeit beim Schließen des Schließers/Öffners	ms	1/3			
Vibrationsfestigkeit (10...55)Hz: Schließer/Öffner	g	6/6			
Wärmeabgabe an die Umgebung	ohne Kontaktstrom	W	1		
	bei Dauerstrom	W	3 (58.32, 58.34, 58.P4)	4 (58.P3, 58.33)	
			58.32/33/34 (Schraubklemmen)	58.P3/P4 (Push-In - Klemmen)	
Abisolierlänge	mm	8			
Drehmoment	Nm	0.5			
Min. Anschlussquerschnitt		eindräftig	mehrdräftig	eindräftig	mehrdräftig
	mm ²	0.5	0.5	0.5	0.5
	AWG	21	21	21	21
Max. Anschlussquerschnitt		eindräftig	mehrdräftig	eindräftig	mehrdräftig
	mm ²	1 x 6 / 2 x 2.5	1 x 4 / 2 x 2.5	2 x 1.5 / 1 x 2.5	2 x 1.5 / 1 x 2.5
	AWG	1 x 10 / 2 x 14	1 x 12 / 2 x 14	2 x 16 / 1 x 14	2 x 16 / 1 x 14

Weitere Daten - ATEX-Ausführung und Hazloc Ausführung

Max. Dauerstrom bei 70 °C (max. Temperatur ATEX Anwendung)		Einzelmontage	Montage von > 1 Stück
Typ 58.x2	A	10	7
Typ 58.x4	A	6	5
Max. Dauerstrom bei 40 °C (max. Temperatur HazLoc Anwendung)			
Typ 58.x2	A	9	9
Typ 58.x4	A	5	5
Anschlussklemmen			
Abisolierlänge	mm	8	
Drehmoment	Nm	0.5	
Max. Anschlussquerschnitt		eindräftig	mehrdräftig
	mm ²	1 x 2.5	2 x 1.5
	AWG	1 x 12	2 x 16

Kennzeichnung - ATEX-Ausführung - ATEX, II 3G Ex ec nC IIC Gc

KENNZEICHNUNG	
	Explosionsschutzkennzeichen
II	Gerätegruppe (außer Bergbau)
3	Kategorie 3: Normalmaß an Sicherheit
GAS	G Für Bereiche mit explosionsfähiger Gasatmosphäre (Gase, Nebel oder Dämpfe)
	Ex ec Erhöhte Sicherheit
	Ex nC Abgedichtete Einrichtung für Kategorie 3G
	IIC Gasgruppe nach EN 60079-0, Abschnitt 4.2
	Gc Geräteschutzniveau nach EN 60079-0, Abschnitt 3.26.5
-40 °C ≤ Ta ≤ +70 °C Umgebungstemperatur	
EPTI 15 ATEX 0195 U EPTI: Zertifizierende Stelle des CE-Zertifikates 15: Ausstellungsjahr der Bescheinigung 0195: Zertifikatsnummer U: Ex-Bauteil	

Kennzeichnung - Hazardous Location Class I Div. 2 Gruppen A, B, C, D - T5 und andere Daten

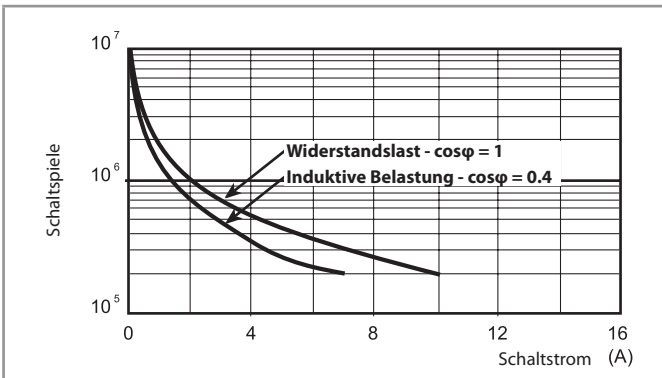
HazLoc Class I Div. 2 Gruppe A, B, C, D - T5		Bedeutung
Class I		Bereiche, in denen brennbare Gase und Dämpfe vorhanden sein können.
Div. 2		Geringe Wahrscheinlichkeit, eine zündfähige Konzentration von Gefahren anzufinden. Da diese typischerweise in Behältern oder geschlossenen Systemen vorhanden sind, aus denen sie durch Schäden oder einer Betriebsstörung entweichen können.
Gruppe A, B, C, D		Art von brennbaren Gasen und Dämpfen die in der Atmosphäre auftreten können.
Zulässige Oberflächentemperatur		
T5	100 °C	212 °F

Weitere Daten - ATEX und HazLoc Ausführung

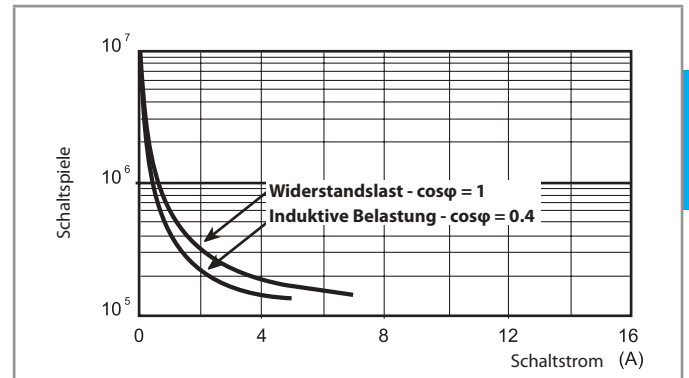
Typ	Atex Strombelastbarkeit [A] -40...+70°C		HazLoc Strombelastbarkeit [A] -25...+40°C Montage >1	
	Einzelmontage	Montage >1	24 V DC	230 V AC
58.32.x.xxx	10	7	9	9
58.34.x.xxx	6	5	5	5
58.P2.x.xxx	10	7	9	9
58.P4.x.xxx	6	5	5	5

Kontaktdaten

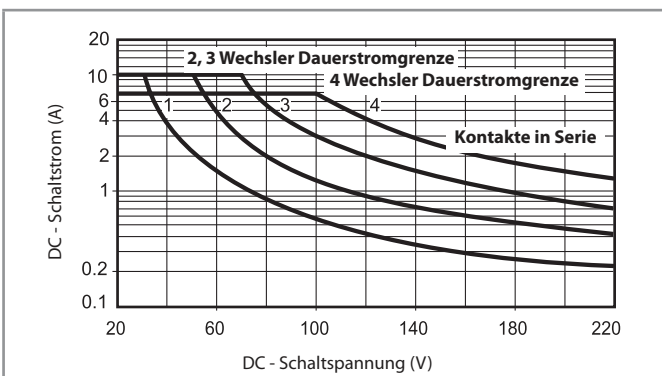
F 58 - Elektrische Lebensdauer bei AC
2 oder 3 Wechsler



F 58 - Elektrische Lebensdauer bei AC
4 Wechsler



H 58 - Gleichstromschaltvermögen bei DC1 - Belastung



- Bei ohmscher Last (DC1) und einem Schnittpunkt von Strom und Spannung unterhalb der Kurve kann von einer elektrischen Lebensdauer von $\geq 100 \cdot 10^3$ Schaltspielen ausgegangen werden.
- Bei einer induktiven Last (DC13) ist eine Freilaufdiode parallel zur Last zu schalten. Anmerkung: Die Rückfallzeit der Last verlängert sich.

Spulendaten

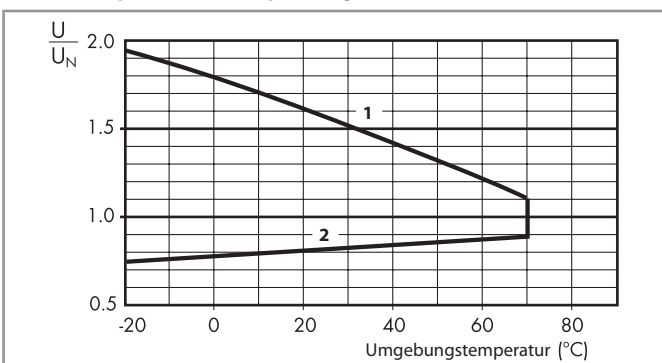
DC Ausführung

Nennspannung U_N	Spulencode	Arbeitsbereich		Widerstand R	Bemessungsstrom I
		U_{min}	U_{max}		
V		V	V	Ω	mA
12	9.012	9.6	13.2	140	86
24	9.024	19.2	26.4	600	40
48	9.048	38.4	52.8	2400	20
125	9.125	100	138	17300	7.2

AC Ausführung

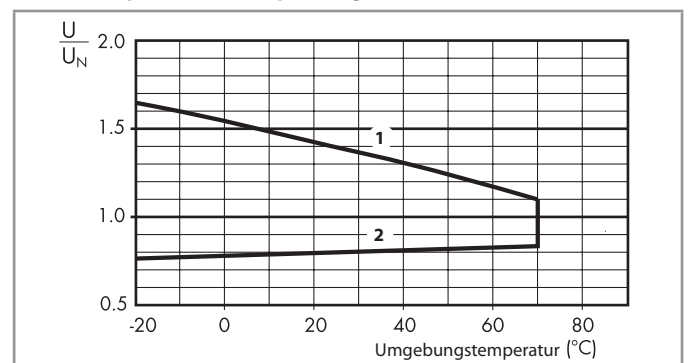
Nennspannung U_N	Spulencode	Arbeitsbereich		Widerstand R	Bemessungsstrom I
		U_{min}	U_{max}		
V		V	V	Ω	mA
12	8.012	9.6	13.2	50	97
24	8.024	19.2	26.4	190	53
48	8.048	38.4	52.8	770	25
110	8.110	88	121	4000	12.5
120	8.120	96	132	4700	12
230	8.230	184	253	17000	6

R 58 - DC-Spulen-Betriebsspannungsbereiche



- 1 - Max. zulässige Spulenspannung
- 2 - Ansprechspannung bei Spulentemperatur gleich Umgebungstemperatur

R 58 - AC-Spulen-Betriebsspannungsbereich



- 1 - Max. zulässige Spulenspannung
- 2 - Ansprechspannung bei Spulentemperatur gleich Umgebungstemperatur

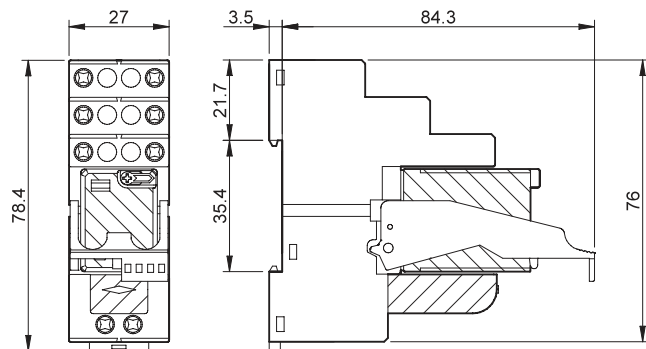
Komponenten

UL Zulassung für die Kombination aus Fassung und Relais bei einigen Ausführungen

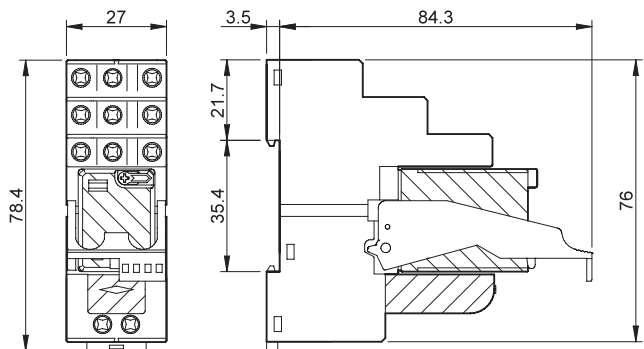
Koppelrelais	Fassung	Relaistyp	Modul	Variclip
58.P3	94.P3	55.33	99.02	094.91.3
58.P4	94.P4	55.34	99.02	094.91.3
58.32	94.02	55.32	99.02	094.91.3
58.33	94.03	55.33	99.02	094.91.3
58.34	94.04	55.34	99.02	094.91.3

B Abmessungen

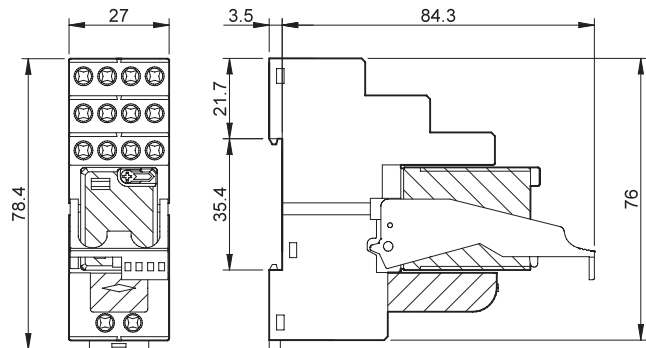
Typ 58.32
Schraubklemmen



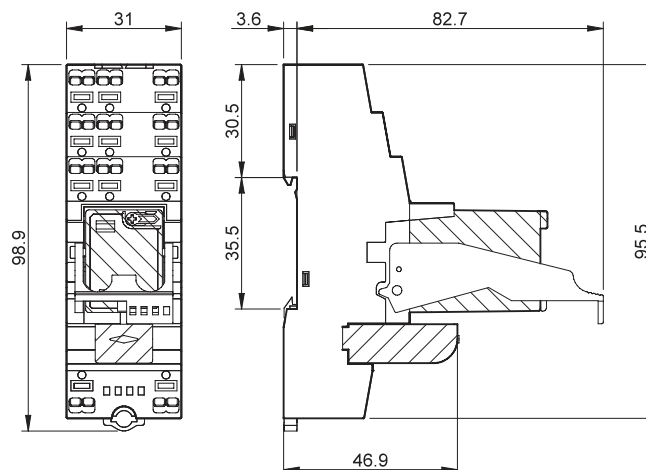
Typ 58.33
Schraubklemmen



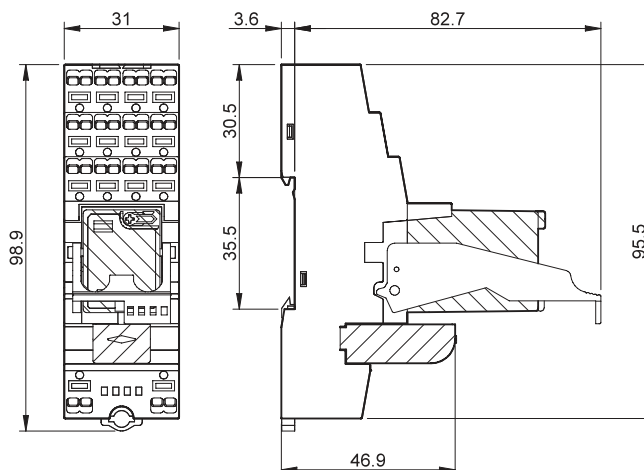
Typ 58.34
Schraubklemmen



Typ 58.P3
Push-In - Klemmen



Typ 58.P4
Push-In - Klemmen

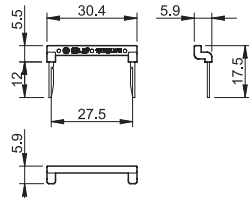


Zubehör



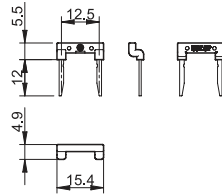
094.52.1

2-polige Kammbücke für Fassungen 58.P3 und 58.P4	094.52.1
Bemessungswerte	10 A - 250 V



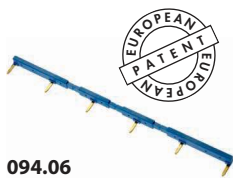
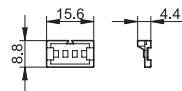
097.52

2-polige Kammbücke für Fassungen 58.P3 und 58.P4	097.52
Bemessungswerte	10 A - 250 V



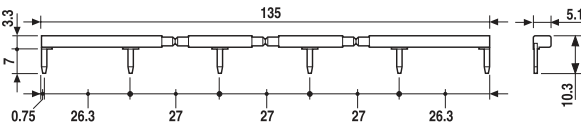
097.00

Bezeichnungsschild-Halter für Fassungen 58.P3, 58.P4, 58.32, 58.33 und 58.34	097.00
---	--------



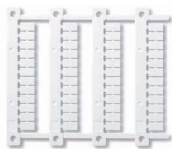
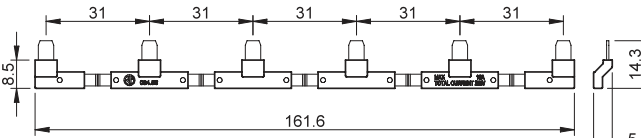
094.06

Kammbücke zum Verbinden der Klemmen A1 oder A2 von bis zu 6 Koppelrelais 58.32, 58.33, 58.34	094.06 (Blau)	094.06.0 (Schwarz)
Bemessungswerte	10 A - 250 V	



094.56

Kammbücke zum Verbinden der Klemmen A1 oder A2 von bis zu 6 Koppelrelais 58.P3 und 58.P4	094.56 (blau)
Bemessungswerte	10 A - 250 V



060.48

Bezeichnungsschild-Matte , für Bezeichnungsschild-Halter 097.00 48 Schilder, (6 x 12)mm, für CEMBRE Thermotransfer-Drucker	060.48
--	--------

B

