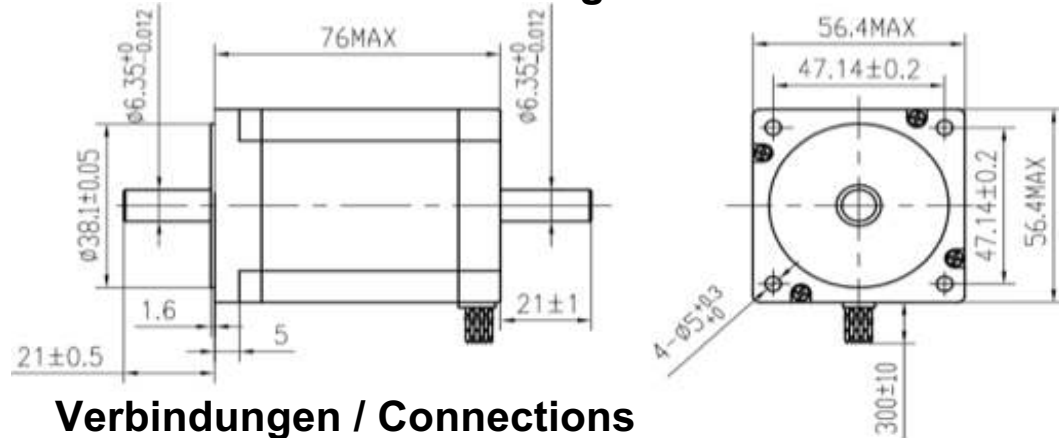




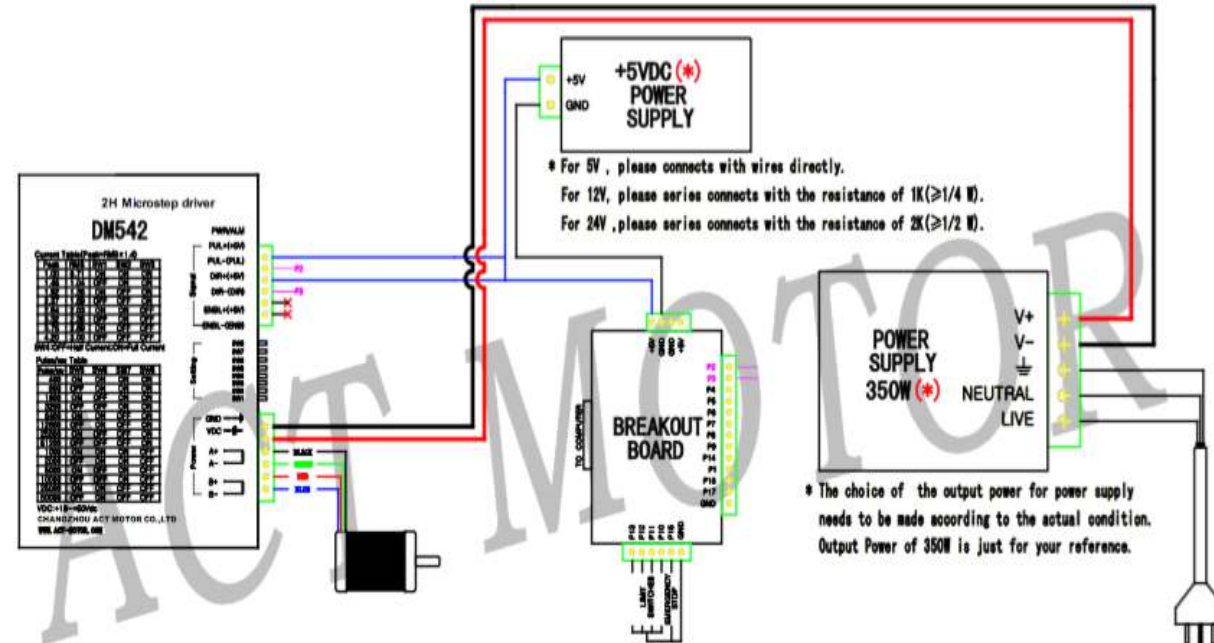
Spezifikationen / Specifications

Phase	2 Phase
Step Angle / Schrittwinkel	1.8° ± 5% / Step
Voltage / Nennspannung	3.0 V
Current / Nennstrom	3.0 A/Phase
Resistance / Widerstand	1.0 ± 10% Ω/Phase
Inductance / Induktanz	3.5 ± 20% mH/Phase
Holding Torque / Haltemoment	190 N.cm Min
Detent Torque / Rastmoment	6.0 N.cm Max
Insulation Class / Isolierungs Klasse	B
Lead Style / Kabel Art	AWG22 UL1007
Rotor Torque / Rotorträgheit	480 g.cm ²

Mechanische Abmessungen / Mechanical Dimensions



Verbindungen / Connections



Drehmomentkurve / Torque Curve

