

BENUTZERHANDBUCH



FYSIC[®]

FH-76

INHALT

1.	EINLEITUNG
2.	VERPACKUNGSGEHALT
3.	ÜBERSICHT
3.1	Headset.....
3.2	Basisstation.....
4.	INSTALLATION
4.1	Basisstation
4.2	Das Headset aufladen.....
5.	BEDIENUNG
5.1	Das Headset einschalten.....
5.2	Lautstärke und Balance
5.3	Tonkorrektur
5.4	Mikrofonfunktion
6	VERWENDUNG IN KOMBINATION MIT EINEM MOBILTELEFON
6.1	Headset mit dem Telefon verbinden.....
6.2	Bedienung.....
7.	AKKU
7.1	Aufladen.....
7.2	Meldung bei leerem Akku
7.3	Wartung.....
8.	ANWENDERTIPPS UND WARNUNGEN
9.	PROBLEME UND MÖGLICHE LÖSUNGEN
10.	KONFORMITÄTSERKLÄRUNG
11.	SPEZIFIKATIONEN
12.	GARANTIEBEWEIS

1. EINLEITUNG

Mit Fysic FH-76 können Sie Ihre Lieblingsmusik oder TV-Sendung privat, ohne gestört zu werden, und in Ihrer bevorzugten Lautstärke anhören.

Das FH-76 wird mit verschiedenen Anschlusskabeln für den Anschluss an praktisch jeder Audioquelle geliefert.

Das Headset ist mit einem eigenen integrierten Mikrofon ausgestattet, das Sie für zusätzliche Verstärkung von Gesprächen in Ihrer direkten Nähe benutzen können.

Sie können das Headset auch mit Ihrem Smartphone verbinden, um eingehende Anrufe anzunehmen und Gespräche zu führen.

Am Headset können Sie Lautsprecher und Balance zwischen den linken und rechten Lautsprechern anpassen und auch die Höhen und/oder den Bass erhöhen.

2. VERPACKUNGSIHALT

In der Verpackung finden Sie folgende Artikel:

1. Kabelloses und leichtes Headset mit integriertem Akku

2. Basisstation mit einer Ladefunktion für das Headset

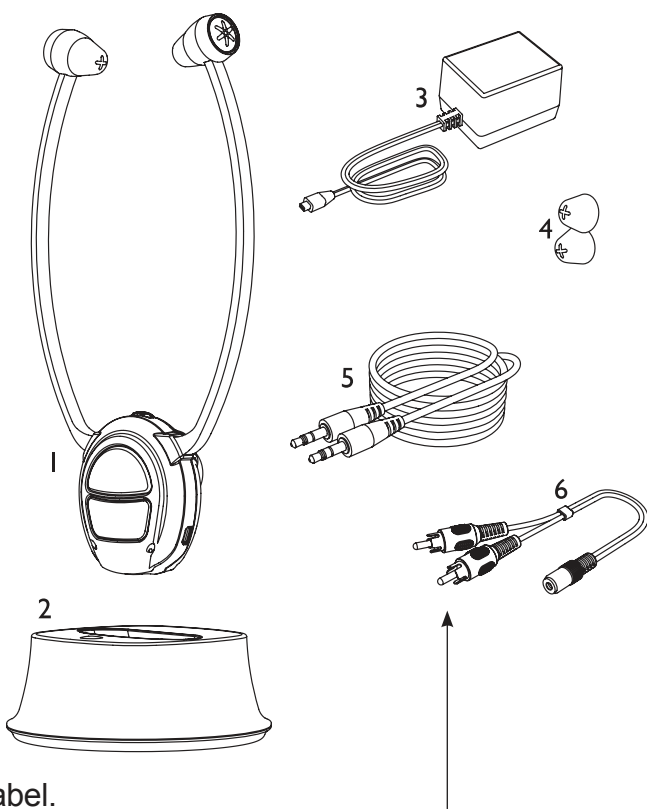
3. Netzteil

4. Ein zusätzliches Ohrhörerset

5. Audio-Verbindungskabel. Verwenden Sie dieses Kabel, um die Basisstation mit TV, Radio oder einer anderen Audioquelle zu verbinden.

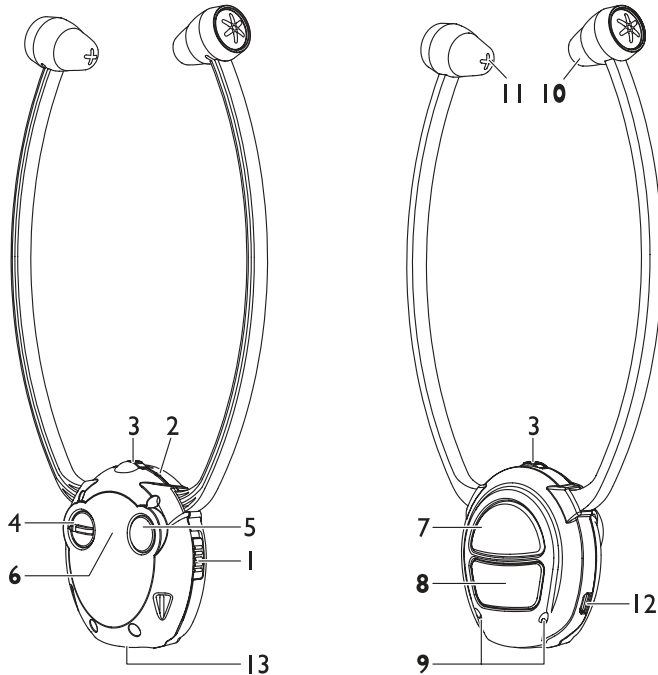
6. Audio-Adapter-Kabel.

Für den Anschluss von Geräten mit RCA- oder Cinch-Steckern.



3. ÜBERSICHT

3.1 Headset:



1. Schieberegler: ON/OFF

2. Status-LED:

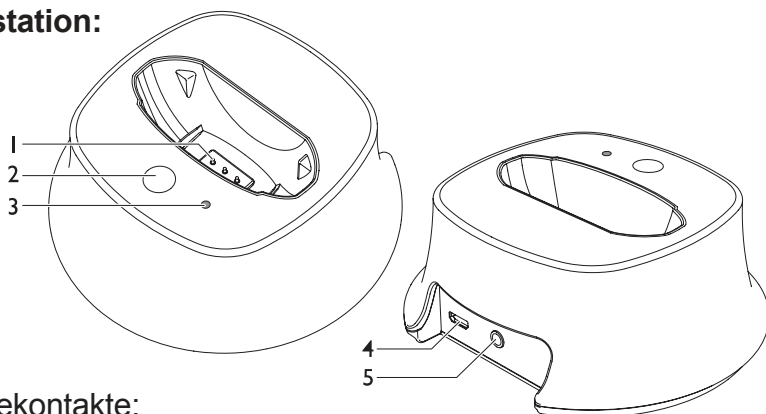
- blinkt grün (Headset auf der Basisstation): der Akku wird aufgeladen
- durchgehend grün (Headset auf der Basisstation): der Akku ist voll
- blinkt blau (langsam): Headset im Standby
- blinkt blau (schnell): Headset sucht die Basisstation / der Akku ist fast leer
- durchgehend blau: Headset ist mit der Basisstation verbunden
- durchgehend grün: das Headset ist auf 'Mikrofonverstärkung' eingestellt
- blinkt grün: das Headset ist auf 'Mikrofonverstärkung' eingestellt und der Akku ist fast leer
- Abwechselnd grün und blau: eingehender Anruf

3. Lautstärkeregler.

4. Balance-Regler: Damit können Sie die Lautstärke am linken oder rechten Lautsprecher nach Wunsch erhöhen.

5. Ton-Drucktaste, wiederholt drücken, um die Höhen oder den Bass zusätzlich zu verstärken.
6. Dies hält die integrierte NFC-Spule für eine schnelle Verbindung mit Ihrem Mobiltelefon.
7. Druckknopf für das Beantworten eines eingehenden Anrufs oder für das Unterbrechen der Musik, die Sie gerade hören.
8. Einschalter für das integrierte Mikrofon und für die Verbindung des Kopfhörers.
9. Integriertes Mikrofon
10. Linker Lautsprecher
11. Rechter Lautsprecher
12. Mikro-USB Port zum direkten Aufladen des Headsets ohne Basisstation.
13. Ladekontakte: das Headset mit diesen Kontakten in die Basisstation stellen.

3.2 Basisstation:

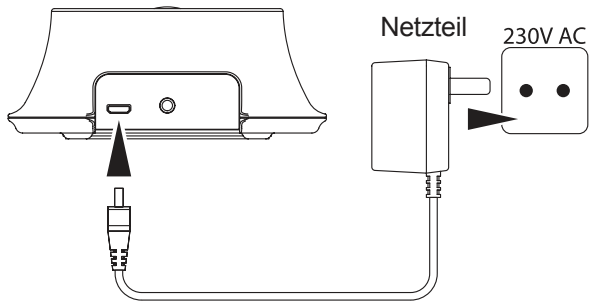


1. Ladekontakte:
Das Headset wird geladen, wenn es in die Basisstation gestellt wird.
2. VERBINDUNGS-Taste: das Headset mit der Basisstation verbinden.
3. Statusanzeige:
 - blinkt blau (langsam): Basisstation im Standby
 - blinkt blau (schnell): Basisstation sucht nach dem Headset
 - durchgehend blau: Basisstation ist mit dem Headset verbunden
4. Anschluss für das mitgelieferte Netzteil
5. Anschluss für das Audiokabel

4. INSTALLATION

4.1 Basisstation:

1. Verbinden Sie das mitgelieferte Netzteil mit dem DC IN-Eingang auf der Rückseite der Basisstation und stecken das Netzteil an einer 230 V Steckdose ein.



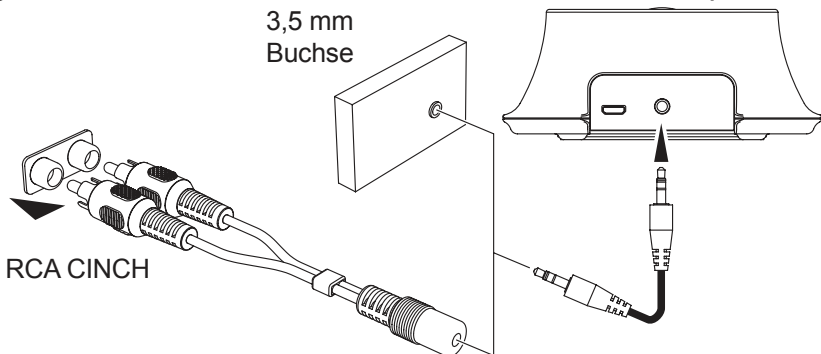
2. Stecken Sie ein Ende des Audio-Anschlusskabels in den AUDIO IN-Eingang auf der Rückseite der Basisstation.
3. Je nach Audioquelle, an die das FH-76 angeschlossen werden muss, kann einer der folgenden Fälle angewendet werden:

3,5 mm Headset-Anschluss:

Dies ist die am häufigsten verwendete Anschlussart für Headset oder Kopfhörer. Verbinden Sie das Kabel direkt mit diesem Stecker.

RCA- oder Cinch-Anschluss:

Dieser Anschluss wird allgemein für professionellere Anwendungen oder für Geräte ohne Ohrhörer- oder Headset-Anschlüsse genutzt. In diesem Fall benutzen Sie das Audio-Adapterkabel.



4.2 Das Headset aufladen:

1. Mit der Basisstation:

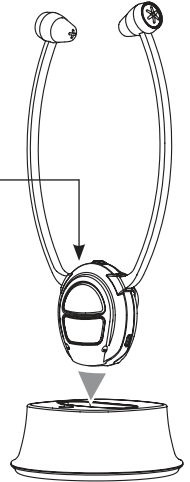
Schieben Sie den AN/AUS-Schalter auf AUS und stellen Sie das Headset auf die Basisstation, um den integrierten Akku aufzuladen.

Status-LED:

blinkt grün:

bei der Aufladung blinkt die Status-LED grün

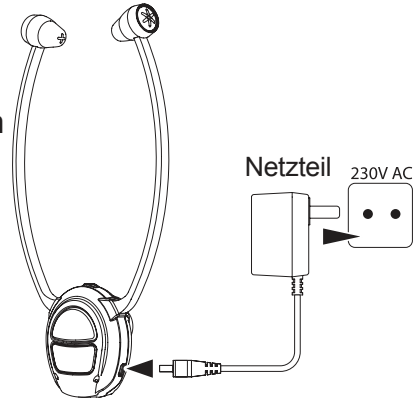
durchgehend grün: sobald der Akku vollständig aufgeladen ist, leuchtet die grüne Status-LED durchgehend



Es dauert ungefähr 2 Stunden, um einen leeren Akku vollständig aufzuladen, beim ersten Mal wird jedoch empfohlen, den Akku für 4 bis 5 Stunden ununterbrochen aufzuladen.

2. Direkt aufladen:

Schieben Sie den AN/AUS-Schalter auf AUS und verbinden Sie das Netzteil mit dem USB Port seitlich am Headset.



Nur das mitgelieferte Netzteil vom Typ Nr. YLJXA-E050055 verwenden.

Eingang 100-240 V AC 0,5 A / Ausgang 5,0 V DC 550 mA

5. BEDIENUNG



In dieser Beschreibung der verschiedenen Funktionen des FH-76 wird vorausgesetzt, dass das Headset entsprechend den Anweisungen in Kapitel 4 angeschlossen, der Akku vollständig aufgeladen und die Basisstation mit einem TV, Radio oder einer ähnlichen Signalquelle verbunden ist.

5.1 Das Headset einschalten:

Mit dem AN/AUS-Schalter seitlich am Headset schalten Sie das Headset an oder aus.

Eingeschaltet blinkt die Status-LED kurzzeitig, während das Headset anfängt, die Basisstation zu suchen.

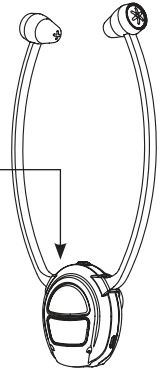
Status-LED:

blinkt blau:

während der Suche nach der Basisstation blinkt die LED blau

durchgehend blau:

sobald das Headset mit der Basisstation verbunden ist, leuchtet die Status-LED durchgehend.



ACHTUNG: wenn Sie das Headset aus der Basisstation nehmen, während der AN/AUS-Schalter auf AN gestellt ist, müssen Sie zuerst den Schalter auf AUS und dann wieder auf AN schieben.

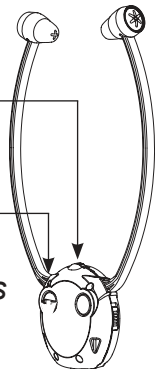
5.2 Lautstärke und Balance:

Verwenden Sie den Lautstärkereglern, um die Lautstärke der Ohr-Lautsprecher zu regeln.

Mit der Balance-Steuerung bestimmen Sie, ob der linke oder rechte Ohr-Lautsprecher lauter oder leiser als der andere Ohr-Lautsprecher sein soll.



Um Hörschäden zu vermeiden, ist es ratsam, zuerst die Lautstärke einzustellen und dann das Headset aufzusetzen. Dies verhindert einen Schock, falls die Lautstärke zu hoch eingestellt wurde.



5.3 Tonkorrektur:

Sie können die Drucktaste **TON** an der Basisstation verwenden, um die Tonkorrektur zu aktivieren und den Ton nach Wunsch anzupassen. Tonsignale in den Ohr-Lautsprechern informieren Sie über die gewählte Einstellung:

- 1 Tonsignal: Höhen sind verstärkt
- 2 Tonsignale: Höhen und Bass sind verstärkt
- 3 Tonsignale: nur der Bass ist verstärkt
- langes Tonsignal: keine Tonkorrektur

Achtung, diese Tonkorrektur beeinflusst nur das Signal, das über die Basisstation an das Headset gesendet wird. Es hat keine Auswirkungen auf die Tonhöhe des im Headset integrierten Mikrofons. Siehe auch folgenden Artikel.

5.4 Mikrofonfunktion:

Das Headset ist mit einem integrierten Mikrofon ausgestattet. Dieses Mikrofon verstärkt den Klang der unmittelbaren Umgebung (z.B. Gespräch), um ihn über die Ohr-Lautsprecher wiederzugeben.

Schalten Sie das Headset ein und drücken Sie 1 x die Taste MIC , um diese Funktion zu aktivieren; die grüne Statusanzeige leuchtet auf.

Drücken Sie die Taste MIC erneut, um diese Funktion zu deaktivieren.

Achtung, die Drucktaste für Tonkorrektur (siehe oben) hat keine Auswirkung auf den Mikrofonklang.

Der mit der Basisstation verbundene TV, Radio, etc. muss nicht eingeschaltet sein, um diese Funktion zu verwenden.

6 VERWENDUNG IN KOMBINATION MIT EINEM MOBILTELEFON



Sie können das FH-76 mit Ihrem Telefon verbinden.

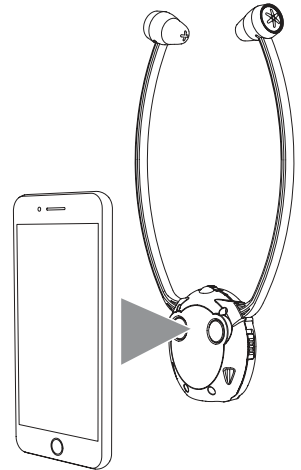
Danach, wenn Sie TV oder Radio hören und Sie einen eingehenden Anruf erhalten, können Sie das Headset benutzen, um den Anruf anzunehmen und über das Headset komplett frei sprechen. Am Ende des Gesprächs schaltet das Gerät wieder auf Radio oder TV um.

6.1 Headset mit dem Telefon verbinden:

Über NFC (Near Field Communication):

Wenn Ihr Mobiltelefon mit der NFC-Funktion (Near Field Communication) ausgestattet ist, können Sie das Headset folgendermaßen mit Ihrem Telefon verbinden:

1. Schalten Sie die NFC-Funktion Ihres Mobiltelefons ein
2. Schalten Sie das Headset ein
3. Halten Sie das Telefon laut nachstehender Abbildung an das Headset.
4. Headset und Telefon sind nach einigen Minuten verbunden



Über das Bluetooth-Menü: (optional)


Wenn Ihr Mobiltelefon mit der NFC-Funktion (Near Field Communication) ausgestattet ist, können Sie das Headset folgendermaßen mit Ihrem Telefon verbinden:

1. Schalten Sie die Basisstation und das Headset ein und stellen sicher, dass sie miteinander verbunden sind (überprüfen Sie dies, indem Sie kurz TV oder Radio hören).
2. Trennen Sie das Netzteil der Basisstation von der Steckdose.
3. Am Headset halten Sie die Taste **MIC/VERBINDEN** für ca. 5 Sekunden gedrückt, bis die blaue Status-LED schnell anfängt zu blinken.
4. Schalten Sie die Bluetooth-Funktion Ihres Mobiltelefons ein und lassen Sie das Telefon nach verfügbaren Geräten suchen. Nach einigen Sekunden wird das "Fysic FH-76" gefunden. Bestätigen Sie dieses "Gerät".


5. Schalten Sie die Bluetooth-Funktion Ihres Mobiltelefons aus.
6. Stecken Sie das Netzteil der Basisstation wieder an der Steckdose ein und warten Sie, bis das Headset wieder mit der Basisstation verbunden ist.
7. Sie können jetzt die Bluetooth-Funktion Ihres Telefons wieder einschalten (überprüfen Sie, ob irgendein Profil auf Telefon Audio eingestellt werden muss).

6.2 Bedienung:

Einen eingehenden Anruf annehmen, während Sie TV oder Radio hören:

1. Der Ton des Radios oder TV ist unterbrochen und Sie hören einen Ton in den Ohr-Lautsprechern.
2. Drücken Sie die Taste,  um den Telefonanruf anzunehmen.
3. Jetzt können Sie sich über das Mikrofon und die Lautsprecher des Headsets unterhalten.
4. Am Ende des Gesprächs ist der Ton am TV oder Radio wieder aktiviert.

Musik auf Ihrem Telefon hören:

1. Trennen Sie das Netzteil der Basisstation von der Steckdose, um sicherzustellen, dass die Verbindung zwischen dem Headset und der Basisstation unterbrochen ist.
2. Stellen Sie sicher, dass die Option Bluetooth-Musik auf Ihrem Telefon aktiviert ist.
3. Drücken Sie die  -Taste am Headset, um Musik auf Ihrem Telefon abzuspielen.

Wenn Sie zur Basisstation des FH-76 zurückkehren möchten, schalten Sie die Bluetooth-Funktion des Telefons aus, stecken das Netzteil der Basisstation wieder an der Steckdose ein, stellen Sie das Headset kurz auf die Basisstation und nehmen es wieder ab (vergessen Sie nicht, den AN/AUS-Schieberegl er auf AUS und dann auf AN zu stellen, um das Headset wieder einzuschalten). Nach der erneuten Verbindung des Headsets mit der Basisstation können Sie die Bluetooth-Funktion des Telefons wieder einschalten.

7. AKKU

7.1 Aufladen:


- Der Akku im Headset kann aufgeladen werden, indem Sie das Headset auf die Basisstation stellen oder das Netzteil direkt mit dem Headset verbinden.
- Während der Akku aufgeladen wird, blinkt die Status-LED am Headset grün. Wenn der Akku aufgeladen ist, wird die Funktion Erhaltungsladen aktiviert und die Status-LED leuchtet weiterhin grün.
- Es dauert 1,5 bis 2 Stunden, um einen leeren Akku vollständig aufzuladen.
- Sie können das Headset einfach auf der Basisstation lassen. Die Funktion Erhaltungsladen lädt den Akku weiter auf, ohne ihn zu überladen.

7.2 Meldung bei leerem Akku:


5 Minuten, bevor der Akku im Headset erschöpft ist, hören Sie Signaltöne im Headset, während die Status-LED anfängt, schnell blau zu blinken. Jetzt stellen Sie das Headset auf die Basisstation, um den Akku aufzuladen.

7.3 Wartung:

Der Akku (Lithium-Polymer-Akku) ist im Headset integriert und erfordert keine Wartung. Dieser Akku kann vom Benutzer nicht gewechselt werden. Ein Lithium-Polymer-Akku hat eine durchschnittliche Lebensdauer von 2,5 bis 3 Jahren. Vorher wird eine Abnahme der Kapazität nicht bemerkt, was die Lebensdauer jedes Akkus verkürzt und er häufiger geladen werden muss. Dies ist durch die Garantie nicht abgedeckt. Bitte kontaktieren Sie den Fysic Kundenservice, falls der Akku gewechselt werden muss. Allgemeine Sicherheitshinweise für Akkus oder Akkupacks:

- Setzen Sie Akkus niemals Feuer oder hohen Temperaturen aus.
- Geben Sie Akkus niemals Kindern. Akkus sind kein Spielzeug und Kinder können sie in den Mund nehmen.
- Akkus niemals durchstechen oder zerschneiden. Ihr Inhalt ist chemisch und giftig.
-  Werfen Sie leere Akkus niemals weg, sondern geben sie an Ihrer örtlichen Sammelstelle für chemische Kleinabfälle (SCW) ab.

8. ANWENDERTIPPS UND WARNUNGEN

- Das FH-76 ist ein kabelloses Headset, das mit Radiowellen im 2.4 GHz Band funktioniert. Die Signalübertragung kann durch externe Einflüsse gestört werden, wie von anderen Lautsprechern oder Headsets, Sendeanlagen, Schnurlos-Telefonen, etc.
- Das FH-76 ist nicht wasserfest und muss so aufgestellt werden, dass es gegen Regen und Feuchtigkeit geschützt ist.
- Ein vollständig aufgeladener Akku stellt eine Betriebszeit von bis zu ca. 5 Stunden sicher. Die Betriebszeit hängt vom Zustand des Akkus ab.
- Reinigen Sie das FH-76 mit einem feuchten Tuch.
- Die Verpackung des FH-76 kann als Altpapier recycelt werden. Wir empfehlen jedoch, sie für Transportzwecke aufzubewahren, um es ordnungsgemäß verpacken zu können.
- Am Ende der Lebensdauer dieses Produktes können Sie es nicht im normalen Hausmüll entsorgen, sondern Sie müssen es an einer Sammelstelle für das Recycling von Altgeräten abgeben.
- Die effektive Reichweite hängt von den örtlichen Gegebenheiten ab und beträgt bis zu 15 Meter. Die Reichweite ist am längsten, wenn die Signale der Basisstation ungestört und frei von Hindernissen und/oder Reflexionen am Headset ankommen.
- Denken Sie daran, dass vor allem Stahlbetonwände, Stahlhindernisse, andere Sender, etc. die effektive Reichweite beeinflussen können.
- Verwenden Sie das FH-76 niemals draußen während eines Gewitters.
- Um mögliche Hörschäden zu verhindern, wird empfohlen, Headsets niemals über einen längeren Zeitraum bei hoher Lautstärke zu verwenden, sondern die Lautstärke auf einen sicheren und akzeptablen Schallpegel einzustellen.
- Während dieses Zeitraums hören Sie mit einer vernünftigen Lautstärke zu.
- Erhöhen Sie die Lautstärke nicht, wenn sich Ihre Ohren an den Ton gewöhnt haben.
- Erhöhen Sie die Lautstärke niemals auf einen Pegel, wo Sie die Umgebungsgeräusche nicht mehr hören können.
-  Extrem hohe Soundpegel an Ohrhörern und Headsets können zu Hörverlusten führen.

9. PROBLEME UND MÖGLICHE LÖSUNGEN

Headset funktioniert nicht / kein Ton:

- Die Basisstation ist nicht eingeschaltet. Überprüfen Sie, ob das Netzteil angeschlossen und an der Steckdose eingesteckt ist.
- Das Headset ist nicht eingeschaltet oder der Akku ist leer. Schalten Sie das Headset ein, indem Sie den Schalter auf AN stellen. Wenn die LED nicht aufleuchtet, ist der Akku erschöpft. Bitte sofort laden:
- Wenn das Headset auf AN gestellt war, als Sie es von der Basisstation nahmen, müssen Sie zuerst den Schalter auf AUS und wieder auf AN schieben, um das Headset zu aktivieren.
- Die Audioquelle (TV, Radio) ist nicht eingeschaltet oder die Lautstärke ist auf Null gestellt. Schalten Sie die Audioquelle ein oder erhöhen Sie die Lautstärke ein wenig.
- Die Lautstärke des Headsets ist auf Null gestellt. Verwenden Sie den Lautstärkeregler des Headsets, um die Lautstärke zu erhöhen.
- Sie befinden sich außerhalb der Reichweite der Basisstation. Verringern Sie den Abstand.
- Das Headset ist mit dem Telefon und nicht mit TV oder Radio verbunden. Falls erforderlich, lesen Sie das Ende von Abschnitt 6.2 für die erneute Registrierung des Headsets an der Basisstation.

Der Schalter des Headsets ist auf AN gestellt, aber die STROM-Anzeige leuchtet nicht:

- Das Headset wurde gerade von der Basisstation genommen. Schieben Sie den Schalter des Headsets auf AUS und wieder auf AN, um das Headset wieder zu aktivieren.

Nur eine Seite ist hörbar:

- Der Balance-Regler des Headsets ist komplett auf eine Seite gedreht. Stellen Sie diesen Regler auf mittlere Position, um beide Ohr-Lautsprecher auf dieselbe Lautstärke einzustellen.

Der Ton klingt verzerrt:

- Die Lautstärke des Eingangssignals ist zu hoch und verursacht, dass das FH-76 verzerrt klingt. Verringern Sie die Lautstärke der Audioquelle (TV, Radio, etc.).
- Die Lautstärke des Eingangssignals ist zu schwach für das FH-76, um richtig zu funktionieren. Erhöhen Sie die Lautstärke der Audioquelle (TV, Radio, etc.).
- Der Akku des Headsets ist fast erschöpft. Laden Sie den Akku auf.
- Sie befinden sich außerhalb der Reichweite der Basisstation. Verringern Sie den Abstand.

Bei weiteren Problemen kontaktieren Sie bitte den Fysic Kundendienst.

10. KONFORMITÄTSERKLÄRUNG

Dieses Gerät stimmt mit den grundlegenden Anforderungen und anderen relevanten Vorschriften der Europäischen Richtlinie 2014/53/EU überein

Die Konformitätserklärung ist verfügbar am:
<http://DOC.hesdo.com/FH-76-DOC.pdf>

11. SPEZIFIKATIONEN

Trägerfrequenz:	2,4 GHz
Maximale Leistung:	< 3;6 dBm
Stromversorgung:	Basisstation: 5 V 550 mA ↔
Headset:	3,7 V 380 mAh Lithium-Polymer-Akku
Tonfrequenz:	70 Hz - 18 KHz
Verzerrung:	<1%
Signal-Rausch-Verhältnis:	>75 dB
Reichweite:	bis zu 15 Meter in einem offenen Bereich
Akkuladedauer:	1,5 ~ 2 Stunden
Akkubetriebszeit:	bis zu 5 Stunden, je nach Zustand des Akkus


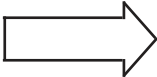


12. GARANTIENACHWEIS

Sie erhalten für FH-76 eine Garantie von 24 Monaten ab Kaufdatum. Während dieses Zeitraums garantieren wir die kostenlose Reparatur von Schäden, die durch Material- und Verarbeitungsfehlern verursacht werden. Sie unterliegen alle der abschließenden Bewertung des Importeurs.

VORGEHENSWEISE: Wenn Sie Schäden bemerken, schlagen Sie zunächst in der Bedienungsanleitung nach. Wenn Sie in der Anleitung keine zufriedenstellende Antwort finden, wenden Sie sich bitte an den Anbieter dieser Telefon oder den Kundenservice von Fysic.

DIE GARANTIE WIRD NULL UND NICHTIG: bei unsachgemäßer Verwendung, falschen Anschlüssen, auslaufenden und/oder falsch installierten Akkus, bei Verwendung nicht originaler Teile oder Zubehör, Unachtsamkeit und bei Schäden, die durch Feuchtigkeit, Feuer, Überflutung, Blitzschlag und Naturkatastrophen verursacht werden. Bei unautorisierten Änderungen und/oder Reparaturen von Dritten. Bei falschem Transport des Geräts ohne geeingete Verpackung und wenn diesem Gerät keine Garantiekarte und kein Kaufnachweis beiliegt. Bei falschem Transport des Geräts ohne geeingete Verpackung und wenn diesem Gerät keine Garantiekarte und kein Kaufnachweis beiliegt.

Stecker und Batterien sind von der Garantie nicht abgedeckt. Jegliche weitere Haftung hinsichtlich Folgeschäden ist ausgeschlossen.

Service 		FYSIC [®]
Help 		Aziëlaan 12 's-Hertogenbosch WWW.HESDO-SERVICE.NL INFO@HESDO-SERVICE.NL NL +31 (0) 73 6411 355 FR +32 (0) 3 238 5666 DE +49 (0) 180 503 0085
		 HSC 