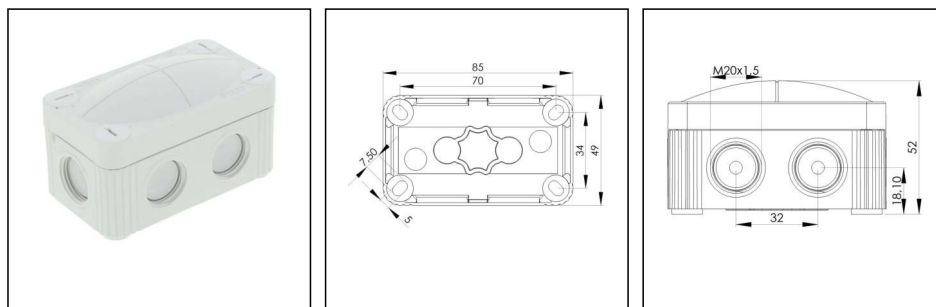


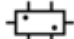
COMBI 206 LG

Abzweigkasten 85x49x51mm, Kunststoff, RAL 7035



Produktabbildungen sind beispielhaft und können vom ausgewählten Produkt abweichen. Weitere Varianten und individuelle Anpassungen bieten wir Ihnen gern auf Anfrage an.



Material	Polypropylen
Material Dichtung	TPE
Einsatztemp. min	-30 °C
Einsatztemp. max	100 °C
Installationstemperatur	-5 °C - 60 °C
Schutzart	IP66 / IP67
Glühdrahtprüfung	750 °C
Spannung	400 V
Bemessungsquerschnitt	1,5 mm ²
Befestigung	4 innenliegende Öffnungen
Ø Kabel min	3 mm
Ø Kabel max	12 mm
Außenmaße LxBxH	85 x 49 x 51mm
Für Kabelverschraubung	
Produktfarbe	RAL 7035
Bestellnr. RAL 7035	10109569
Typ	COMBI 206 LG
Verpackungseinheit	10
ETIM-Klasse	EC002600
EAN Nummer	4007686094503
Zolltarifnummer	39269097

Zusatzinformation:

IP 66: bei Nutzung der Membraneinführung

IP 67: bei Nutzung der Gewindeeinführung mit Hilfe einer ESKV

Ihr Kontakt:

WISKA Hoppmann GmbH

Kisdorfer Weg 28 · 24568 Kaltenkirchen · Germany

☎ +49-4191-508-0 · 📠 +49-4191-508-209

contact@wiska.de · www.wiska.com

Ausstattung:

- 6 M20 Membran- und Gewindeeinführungen
- 2 Membran-Kabeleinführungen auf der Rückseite
- 4 unverlierbare Deckelschrauben

Befestigung:

Mit 4 innenliegende Öffnungen außerhalb des Dichtbereiches

Empfohlenes Zubehör

MP-S Montageplatte klein COMBI / WHK	10105774
ZER 4-12	10109800
SP-HKT 11/5 Klemmeinsatz	22001132

23.03.2022

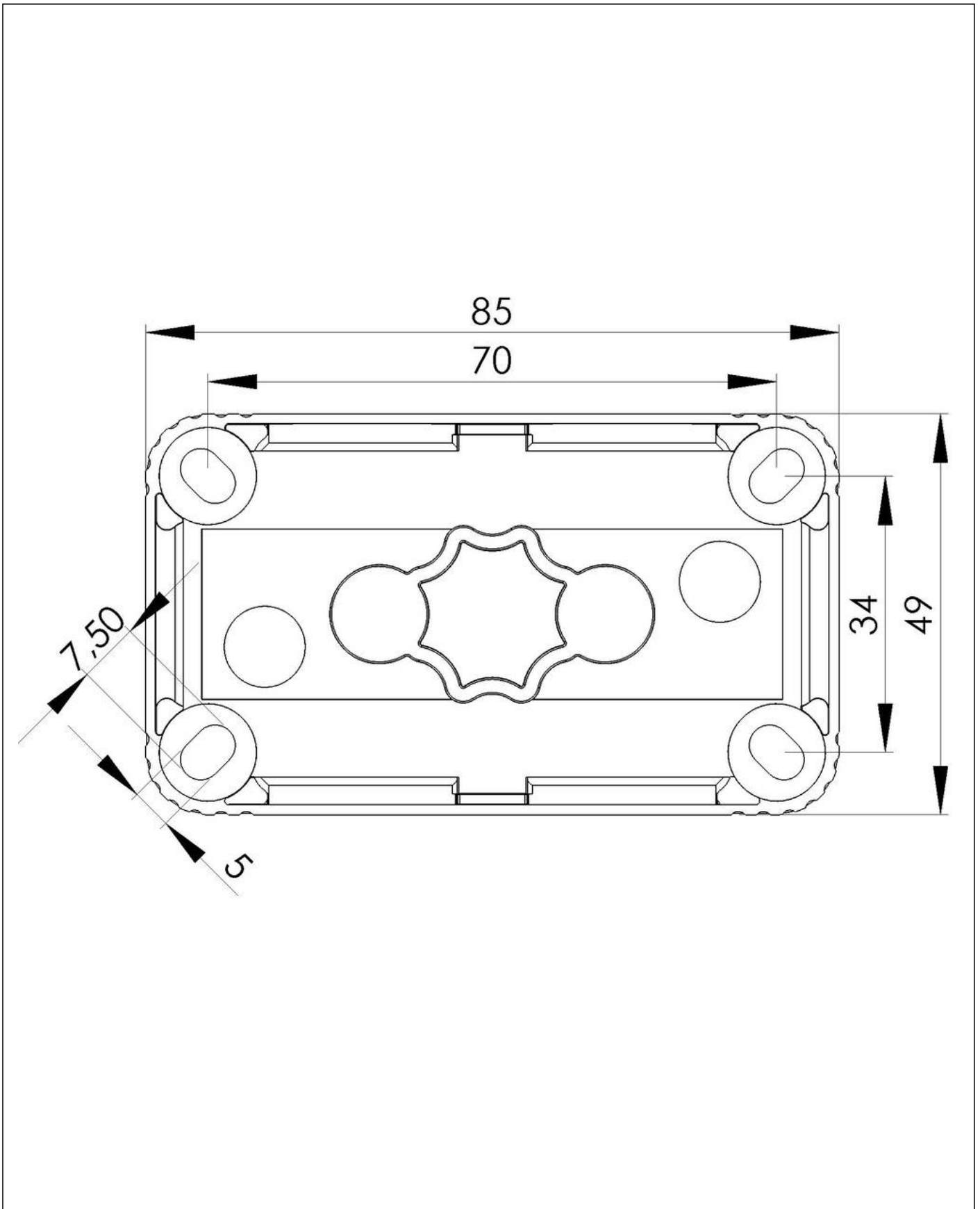
Ihr Kontakt:

WISKA Hoppmann GmbH

Kisdorfer Weg 28 · 24568 Kaltenkirchen · Germany

☎ +49-4191-508-0 · 📠 +49-4191-508-209

contact@wiska.de · www.wiska.com



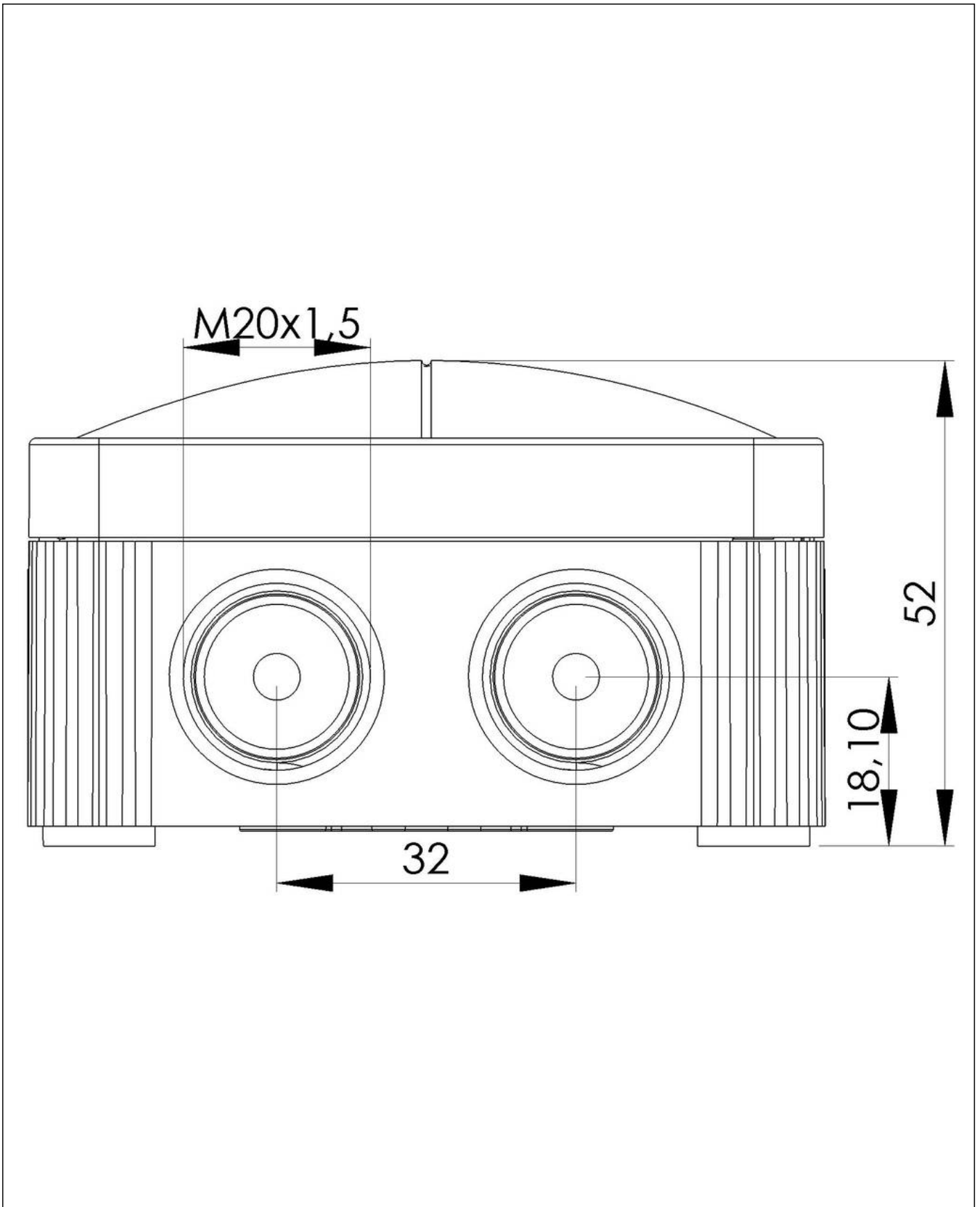
Ihr Kontakt:

WISKA Hoppmann GmbH

Kisdorfer Weg 28 · 24568 Kaltenkirchen · Germany

☎ +49-4191-508-0 · 📠 +49-4191-508-209

contact@wiska.de · www.wiska.com



Ihr Kontakt:

WISKA Hoppmann GmbH

Kisdorfer Weg 28 · 24568 Kaltenkirchen · Germany

☎ +49-4191-508-0 · 📠 +49-4191-508-209

contact@wiska.de · www.wiska.com