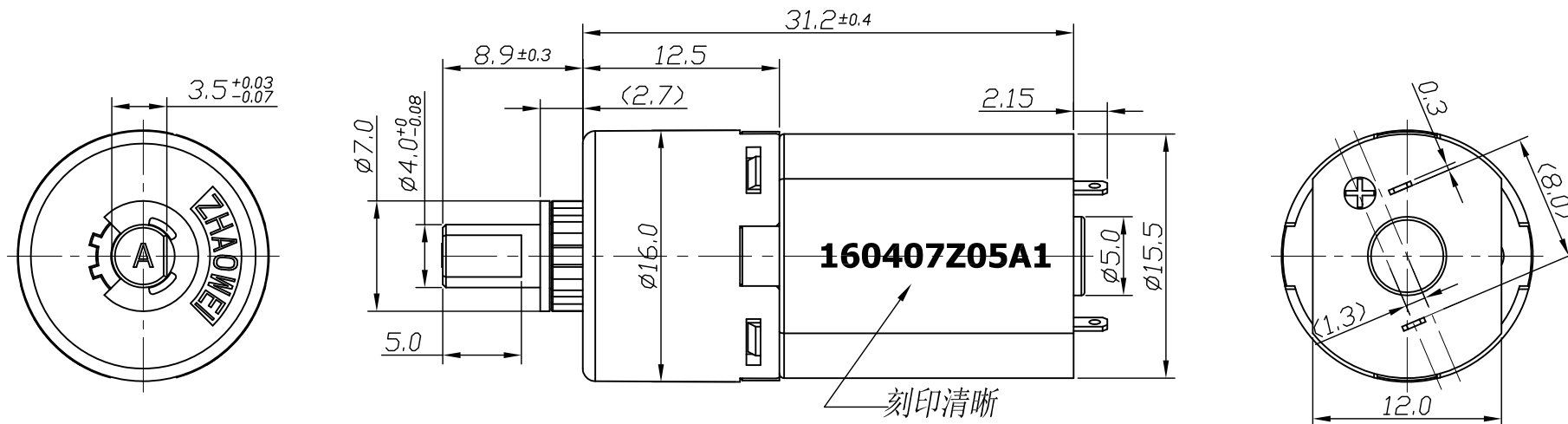


尺寸标注及检具说明：尺寸标有以下符号的尺寸为重点尺寸！

“C” 卡尺	“P” 塞规	“M” 千分尺	“H” 高度计	“MS” 工显或影像仪	“GE” 齿轮啮合仪	“GJ” 齿轮检测中心	“TM” 三次元	“检” 其他重检项目	序号	日期	变更内容	修改者
									16-04-07	追加刻印要求		陶政邦



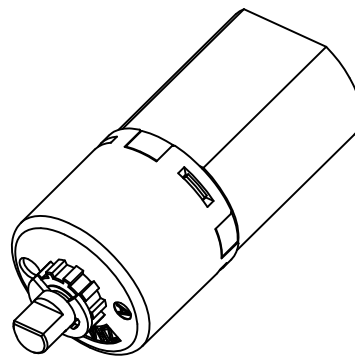
# 160407Z05A1

年 月 日 线别 班别  
 组装车间

GEAR MOTOR DATA:

1	Rated Voltage	6.0 VDC	2	No Load Current	120mA MAX
3	No Load Speed	265±15% rpm	4	Rated Torque	92gf. cm
5	Rated Current	0.2A MAX	6	Rated Speed	212±15%rpm
7	Stall Torque	368gf. cm	8	Stall Current	0.6A MAX
9	Gear Ratio	36:1	10	No Load Noise	60 db

Test Method: Detector with sponge to gearbox side at 10cm in ambient noise under 32dB.



TECHNICAL REQUIREMENTS:

- 1.No defects such as crack, scratch, burr and deformation.
- 2.Dimensions in bracket for reference.
- 3.No abnormal noise in testing.
- 4.RoHS compliant.

客户编码: 310615

产品名称	φ16行星齿轮箱	未注公差	产品代码	ZWPD016016-36-03	
客户代码	784	TOLERANCE TABLE (mm)		共 1 张	版本
		IT 11	IT 12		
设计	陶政邦 2015-07-13	0-3	0.06	0.10	1:1
		3-6	0.075	0.12	
		6-10	0.09	0.15	
		10-18	0.11	0.18	
		18-30	0.13	0.21	
30-50	0.16	0.25			
审核		符合《ROHS相关禁止物质标准》			
批准		ZHAOWEI 兆威			