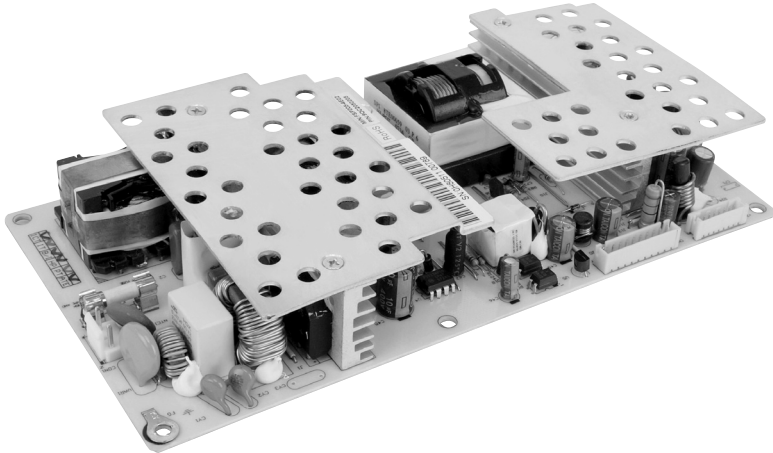


TV-Schaltnetzteil FSP205-4E02

Best.Nr. 350 880

Diese Bedienungsanleitung ist Bestandteil des Produktes. Sie enthält wichtige Hinweise zur Inbetriebnahme und Bedienung! Achten Sie hierauf, auch wenn Sie das Produkt an Dritte weitergeben! Bewahren Sie deshalb diese Bedienungsanleitung zum Nachlesen auf!



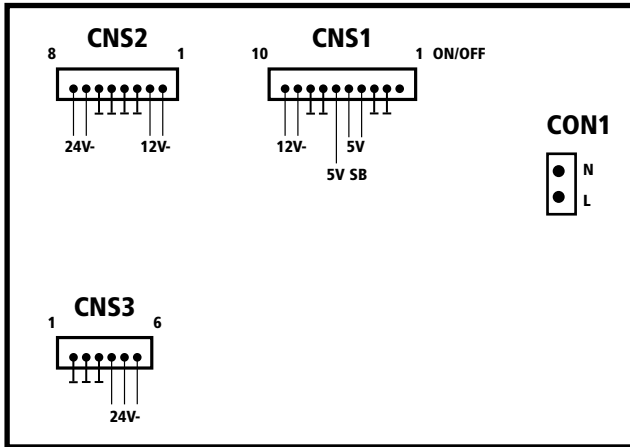
Sicherheitshinweise

Bitte beachten Sie unbedingt die folgende Vorsichtsmaßnahmen.

Bei Nichtbeachtung besteht Lebensgefahr:

- Vor dem Anlegen der Netzspannung muss das Gerät unbedingt berührungsgeschützt in ein Gehäuse eingebaut werden!
- Der Einbau darf nur von einer ausgebildeten Fachkraft vorgenommen werden.
- In Schulen, Ausbildungseinrichtungen, Hobby- und Selbsthilfwerkstätten ist das Betreiben von Baugruppen durch geschultes Personal verantwortlich zu überwachen.
- In gewerblichen Einrichtungen sind die Unfallverhütungsvorschriften des Verbandes der gewerblichen Berufsgenossenschaften für elektrische Anlagen und Betriebsmittel zu beachten.
- Leitungen mit einer berührungsgefährlichen Spannung wie z.B. Netzspannung, dürfen im Gehäuse weder andere Leitungen, noch das Gehäuse berühren. Es müssen geeignete Maßnahmen ergriffen werden um die nach EN60950 erforderlichen Abstände sicher zu stellen.
- Bei den Anschlussleitungen müssen die erforderlichen Querschnitte berücksichtigt werden.
- Vor Arbeiten am Gerät sind sämtliche Spannungen abzuschalten und das Gerät ist auf Spannungsfreiheit zu prüfen.
- Das Gerät ist zum Gebrauch in sauberen und trockenen Räumen bestimmt.
- Das Gerät muss vor Feuchtigkeit, Spritzwasser und Hitzeeinwirkung geschützt sein.
- Betreiben Sie die Baugruppe nicht in einer Umgebung in welcher brennbare Gase, Dämpfe oder Stäube vorhanden sind oder vorhanden sein können.





Zum Starten des Schaltnetzteils müssen die Kontakte "1" und "6" von Stecker CNS1 verbunden werden!

Technische Daten

Versorgungsspannung:	230 V~
Ausgang:	+5 V/ 4 A, +5 Vsb/ 1 A, +12 V/ 3 A, +24 V/ 6 A
Gesamtmaße (LxBxH):	210x110x32 mm
Lieferumfang:	Netzteil, Anleitung

Symbolerklärung



Das Symbol mit dem Ausrufezeichen im Dreieck weist auf wichtige Hinweise in dieser Bedienungsanleitung hin, die unbedingt zu beachten sind. Des Weiteren wenn Gefahr für Ihre Gesundheit besteht, z.B. durch elektrischen Schlag.

Pollin
ELECTRONIC

Diese Bedienungsanleitung ist eine Publikation von Pollin Electronic GmbH, Max-Pollin-Straße 1, 85104 Pförring. Alle Rechte einschließlich Übersetzung vorbehalten. Reproduktion jeder Art, z.B. Fotokopie, Mikroverfilmung oder die Erfassung in elektronischen Datenverarbeitungsanlagen, bedürfen der schriftlichen Genehmigung des Herausgebers. Nachdruck, auch auszugsweise, verboten. Diese Bedienungsanleitung entspricht dem technischen Stand bei Drucklegung. Änderung in Technik und Ausstattung vorbehalten.

© Copyright 2011 by Pollin Electronic GmbH