

1 2 3 4 5 6 7 8 9 10 11 12 13 14

A

B

C

D

E

F

G

H

I

J

A

B

C

D

E

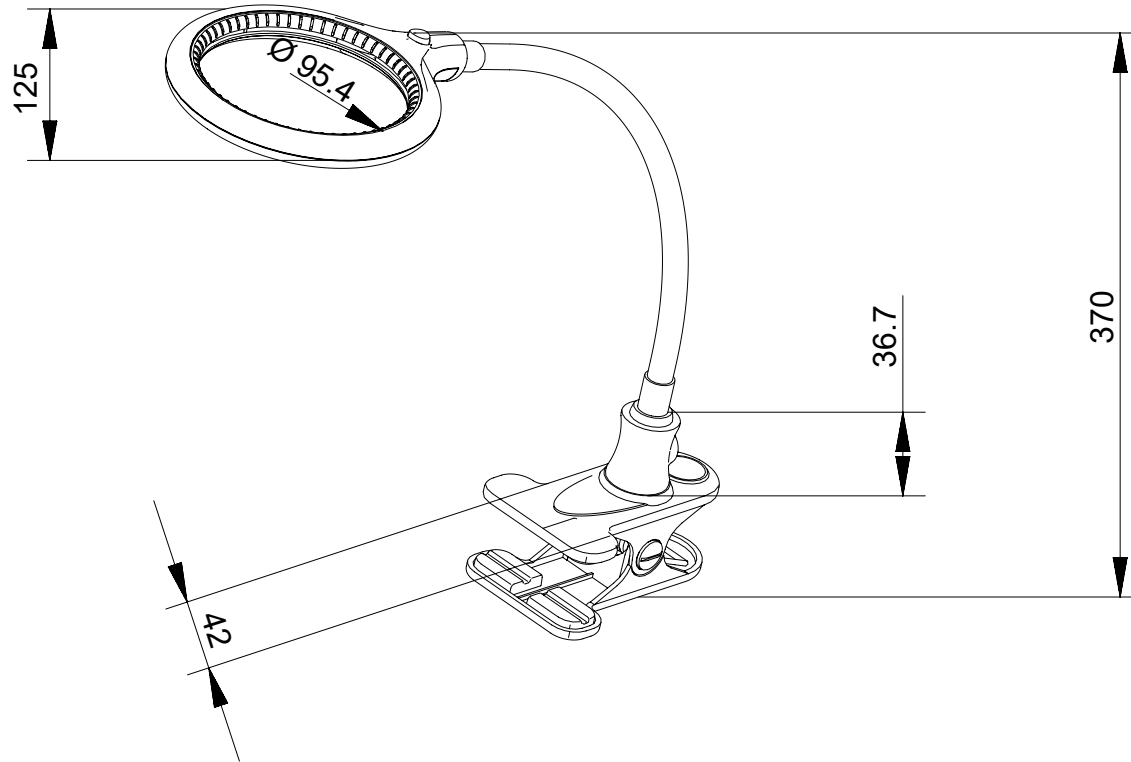
F

G

H

I

J



LED-Klemm-Lupenleuchte, 6 W

- 100 mm Lupendurchmesser und 30 SMD-LEDs sorgen für eine perfekte Ausleuchtung
- Glaslinse mit 3 Dioptrien und 1,75-facher Vergrößerung
- einfacher Linsenwechsel dank Schnellverschluss-Mechanismus
- ideal geeignet auch als Tischlupe, Schreibtisch-, Zeichen- oder Leselampe mit Klemme
- flexibler Schwanenhals ist individuell ausrichtbar
- ideal für Präzisionsarbeit, Löten, Lesen, Basteln und Hobbys

LED Magnifying Lamp with Clamp, 6 W

- 100 mm loupe diameter and 30 SMD LEDs ensure a perfect illumination
- glass lens with 3 diopters and 1.75x magnification
- easy lens change thanks to quick-release mechanism
- ideally suitable as a table magnifier, a craft light, a desk, drawing or reading lamp
- flexible gooseneck can be individually aligned
- ideal for precision work, soldering, reading, handicrafts and hobbies

Änderungen

Datum	Name	gez.:	Datum	Name
		ir	24.06.2022	ir
		aw	24.06.2022	aw
		Norm:		
Änderungen vorbehalten / Subject to change				

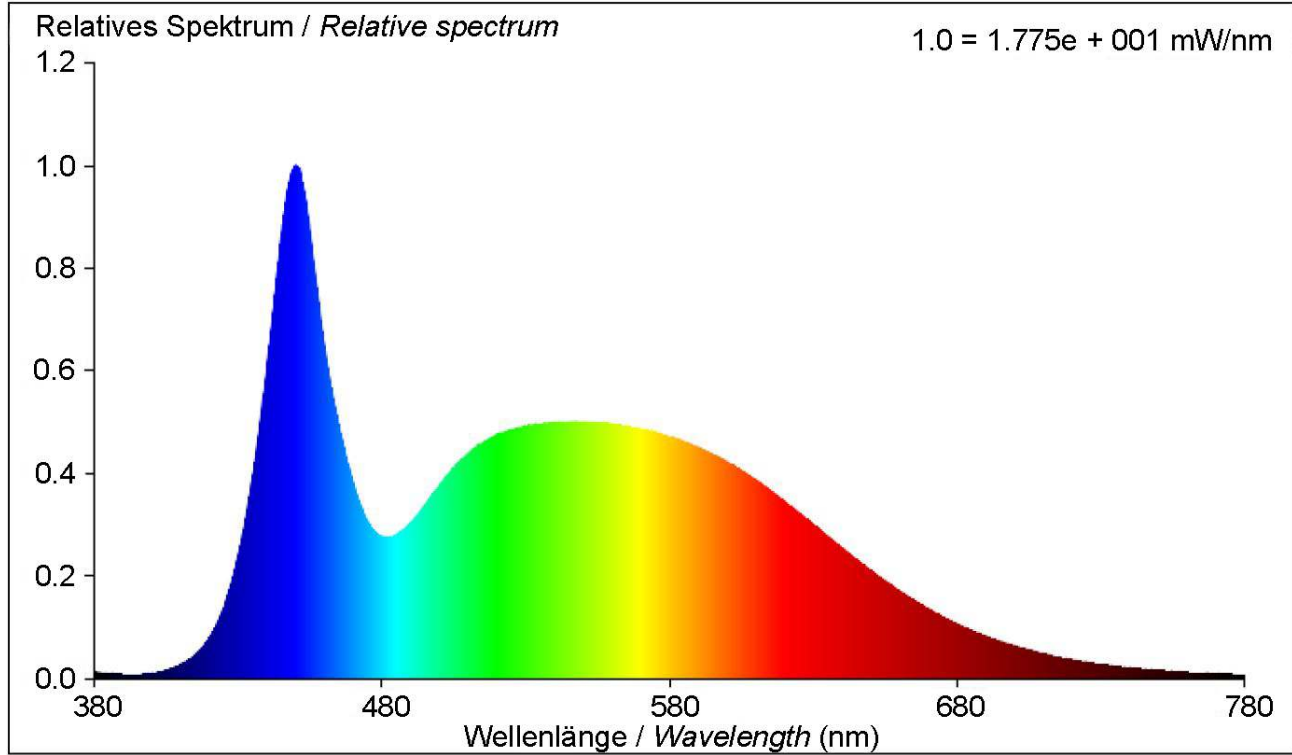
Bezeichnung	Lupenleuchte 6W 480lm 100mmX 30LED KLEMM
Zeichnungs-Nr.:	
	60365


goobay®
by Wentronic GmbH
Pillmannstraße 12
38112 Braunschweig
Germany

Blatt
1/3
von

1 2 3 4 5 6 7 8 9 10 11 12 13 14

	1	2	3	4	5	6	7	8	9	10	11	12	13	14	
A	Lichtquellentyp / Type of light source						Parameter für Lichtquellen mit gebündeltem Licht / Parameters for directional light sources								
	Verwendete Beleuchtungstechnologie / Lighting technology used						LED								
B	Ungebündeltes oder gebündeltes Licht / Non-directional or directional [NDLS/DLS]						DLS								
	Netzspannung/Nicht direkt an die Netzspannung angeschlossen / Mains or non-mains [MLS/NMLS]						NMLS								
C	Art des Sockels der Lichtquelle (oder andere elektrische Schnittstelle) / Cap-type of light source (or other electrical interface)						20 V ---								
	Vernetzte Lichtquelle (CLS) / Connected light source (CLS)						Nein / No								
D	Farblich abstimmbare Lichtquelle / Colour-tuneable light source						Nein / No								
	Hülle / Envelope						Keine Hülle / No envelope								
E	Lichtquelle mit hoher Leuchtdichte / High luminance light source						Nein / No								
	Blendschutzschild / Anti-glare shield						Nein / No								
F	Dimmbar / Dimmable						Nein / No								
	Allgemeine Produktparameter / General product parameters														
G	Energieverbrauch im Ein-Zustand (kWh/1000h) / Energy consumption in on-mode (kWh/1000 h)						6								
	Energieeffizienzklasse / Energy efficiency class						F								
H	Nutzlichtstrom (ϕuse) mit der Angabe, ob sich der Wert auf den Lichtstrom in einer Kugel (360°), in einem breiten Kegel (120°) oder in einem schmalen Kegel (90°) bezieht / Useful luminous flux (ϕuse), indicating if it refers to the flux in a sphere (360°), in a wide cone (120°) or in a narrow cone (90°)						480 in breitem Kegel (120°) / 480 in Wide cone (120°)								
	Ähnliche Farbtemperatur, gerundet auf die nächstliegenden 100 K, oder Spanne der einstellbaren ähnlichen Farbtemperaturen, gerundet auf die nächstliegenden 100 K / Correlated colour temperature, rounded to the nearest 100 K, or the range of correlated colour temperatures, rounded to the nearest 100 K, that can be set						6500								
I	Leistungsaufnahme im Ein-Zustand (P _{on}) in W / On-mode power (P _{on}), expressed in W						6.0								
	Leistungsaufnahme im Bereitschaftszustand (P _{sb}) in W, auf die zweite Dezimalstelle gerundet / Standby power (P _{sb}), expressed in W and rounded to the second decimal						0.00								
J	Leistungsaufnahme im vernetzten Bereitschaftsbetrieb (P _{net}) in W, auf die zweite Dezimalstelle gerundet / Networked standby power (P _{net}) for CLS, expressed in W and rounded to the second decimal						—								
	Farbwiedergabeindex, auf die nächstliegende ganze Zahl gerundet, oder Spanne der einstellbaren CRI-Werte / Colour rendering index, rounded to the nearest integer, or the range of CRI-values that can be set						80								
K	Äußere Abmessungen in mm, ggf. ohne separates Betriebsgerät, Beleuchtungssteuerungsteile und Nicht-Beleuchtungsteile / Outer dimensions without separate control gear, lighting control parts and nonlighting control parts, if any						Höhe / Height: 370 mm Breite / Width: 146 mm Tiefe / Depth: 146 mm								
	Spektrale Strahlungsverteilung im Bereich 250 nm bis 800 nm bei Vollast / Spectral power distribution in the range 250 nm to 800 nm, at full-load						Siehe Grap auf Seite 3 / See graph on the page 3								
L	Angabe, ob äquivalente Leistungsaufnahme / Claim of equivalent power						—								
	Falls ja, Wert der äquivalenten Leistungsaufnahme (W) / If yes, equivalent power (W)						—								
M	Farbwertanteile (x und y) / Chromaticity coordinates (x and y)						x = 0.313; y = 0.337								
	Änderungen						Datum								
N	Datum						Name								
	gez.: 24.06.2022						ir								
O	gepr.: 24.06.2022						aw								
	Norm:														
P	Änderungen vorbehalten / Subject to change														
Q															
R															
S															
T															
U															
V															
W															
X															
Y															
Z															
AA															
AB															
AC															
AD															
AE															
AF															
AG															
AH															
AI															
AJ															
AK															
AL															
AM															
AN															
AO															
AP															
AQ															
AR															
AS															
AT															
AU															
AV															
AW															
AX															
AY															
AZ															
BA															
BB															
BC															
BD															
BE															
BF															
BG															
BH															
BI															
BJ															
BK															
BL															
BM															
BN															
BO															
BP															
BQ															
BR															
BS															
BT															
BU															
BV															
BW															
BX															
BY															
BZ															
CA															
CB															
CC															
CD															
CE															
CF															
CG															
CH															
CI															
CJ															
CK															
CL															
CM															
CN															
CO															
CP															
CQ															
CR															
CS															
CT															
CU															
CV															
CW															
CX															
CY															
CZ															
DA															
DB															
DC															
DD															
DE															
DF															
DG															
DH															
DI															
DJ															
DK															
DL															
DM															
DN															
DO															
DP															
DQ															
DR															
DS															
DT															
DU															
DV															
DW															
DX															
DY															
DZ															
EA															
EB															
EC															
ED															
EE															
EF															
EG															
EH															
EI															
EJ															
EK															
EL															
EM															
EN															
EO															
EP															
EQ															
ER															
ES															
ET															
EU															
EV															
EW															
EX															
EY															
EZ															
FA															
FB															
FC															
FD															
FE															
FF															
FG															
FH															
FI															
FJ															
FK															
FL															
FM															
FN															
FO															
FP															
FQ															
FR															
FS															
FT															
FU															
FV															
FW															
FX															
FY															
FZ															
GA															
GB															
GC															
GD															
GE															
GF															
GG															
GH															
GI															
GJ															
GK															
GL															
GM															
GN															



Änderungen		Datum	Name	Bezeichnung	 by Wentronic GmbH Pöhlmannstraße 12 38112 Braunschweig Germany	Blatt
Datum	Name	gez.: 24.06.2022	ir	Lupenleuchte 6W 480lm 100mmX		3/3
		gepr.: 24.06.2022	aw	30LED KLEMM		
		Norm:		Zeichnungs-Nr.:		
Änderungen vorbehalten / <i>Subject to change</i>				60365		