

Art.-Nr.: 22724
LED Spiegelleuchte "Banho 600"




Produktbeschreibung:

Elegant und dezent zu gleich - diese sehr schöne LED-Spiegelleuchte lässt sich einfach über dem Spiegel anbringen und sorgt mit Leuchtfeld für ordentlich Licht vor dem Spiegel. Kein Blendeffekt dank mattem Frontcover.


Technische Details:


- Duo-Befestigung: Geeignet für Wand- und Top-Montage
- formschönes Aluminium-Gehäuse, mattes Glas
- Lichtfarbe 4000k / neutralweiß
- 12W, 960 lumen • Leuchtwinkel 110°
- 100% Hell 0,1 Sek. • Ein/Aus 20.000x
- Leuchtdauer 20.000 Std. • RA >80
- Leistungsfaktor >0,55 • Energieeffizienzklasse A+
- Spannung 230V~ • Verbrauch / 1000h 8kWh
- nicht dimmbar • Maße 600x112x44mm
- IP44, geeignet für Feuchträume




 **Sicherheits-Hinweise und wichtige Informationen!**
Um die Sicherheit zu jeder Zeit zu gewährleisten, und das volle Leistungsspektrum des Gerätes zu nutzen, lesen Sie sich bitte die Sicherheitshinweise sorgfältig und in Ruhe durch !

ChiliTec GmbH 22724

 Diese Leuchte enthält eingebaute LED-Lampen



Die Lampen können in der Leuchte nicht ausgetauscht werden

874/2012 

Das Produkt darf technisch sowie mechanisch nicht verändert werden, andernfalls erlischt mit sofortiger Wirkung die Betriebserlaubnis und die Konformität!! Das Typenschild / Aufdruck darf auf keinen Fall entfernt werden! Prüfen Sie das Produkt vor jedem Einsatz auf Beschädigungen. Sollten Beschädigungen am Produkt zu sehen sein, muss dieses vom Fachbetrieb überprüft, repariert oder ausgetauscht werden und den gültigen Richtlinien nach, entsorgt werden (Siehe Fusszeile Seite 1). Keinesfalls darf ein beschädigtes oder defektes Produkt weiter in Betrieb genommen werden! Bitte unbedingt das gesamte Verpackungsmaterial und Zubehör, vor allem Kleinteile z.B. Schrauben sowie Folien vor Kindern und Tieren sichern. **Erstickungsgefahr!** Der Hersteller übernimmt bei Nichtbeachtung der Anleitung oder unsachgemäßer Benutzung, Zweckentfremdung oder vorgenommenen Änderungen am Produkt, keinerlei Haftung für Sach- oder Personenschäden. Das Produkt darf im Betrieb niemals abgedeckt werden! Dieses Produkt darf niemals im Zugriffsbereich von Kindern oder Tieren betrieben, aufbewahrt, abgelegt oder gelagert werden. Bewahren Sie diese Anleitung gut auf. Bei Weitergabe dieses Produktes muss die Anleitung sowie die Verpackung mitgegeben werden. Danke! Druckfehler oder Änderungen an Verpackung, an dem Produkt, oder in der Anleitung behalten wir uns vor.

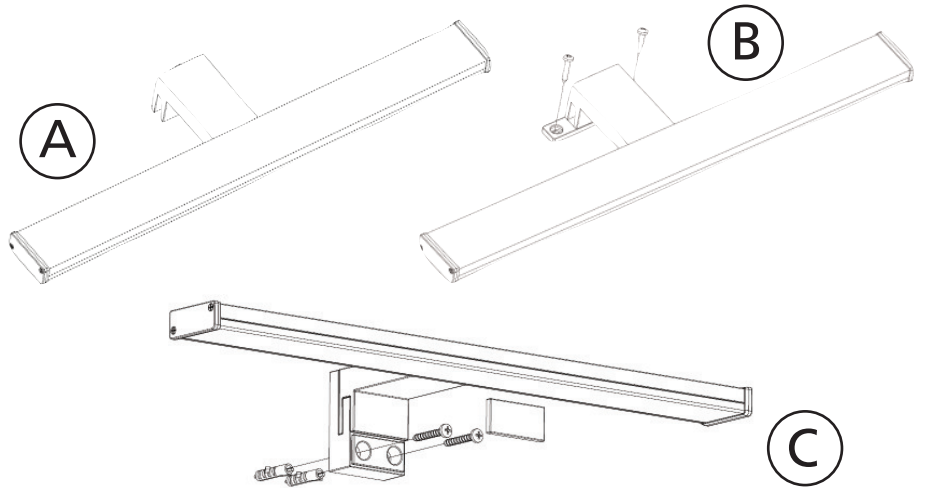
Schauen Sie niemals direkt beziehungsweise ungeschützt ins Licht oder auf die LEDs direkt, die Helligkeit kann Sie stark blenden und Sie riskieren Verletzungen und evtl. dauerhafte Schädigungen der Augen bzw. der Netzhaut. Richten Sie die Leuchte niemals auf Menschen oder Tiere! Das Produkt darf im Betrieb niemals abgedeckt werden! **Brandgefahr!** Die Leuchte enthält keine zu pflegenden oder zu warten Teile. Die LEDs können nicht getauscht werden.



Elektronische Geräte, die mit der durchgestrichenen Abfalltonne gekennzeichnet sind gehören nicht in den Hausmüll !! Diese Geräte können Sie kostenlos an Sammelstellen der Kommunen abgeben, erkundigen Sie sich hier bei Ihrer Gemeindeverwaltung, dem zuständigen Rathaus oder einem lokalem bzw. städtischem Abfallentsorgungsbetrieb. Vielen Dank.

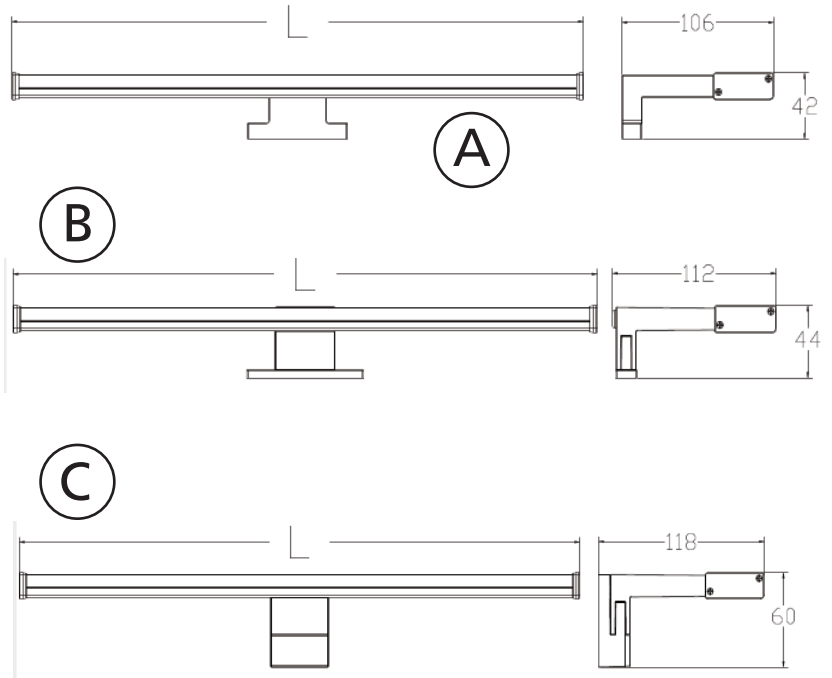
Flexible (3 in 1) Befestigungsmöglichkeiten

- A. Aufstecken auf z.B.
Spiegelglas (max. 5mm)
- B. Aufschrauben auf z.B.
Spiegelschrank
- C. Anschrauben direkt
an der Wand

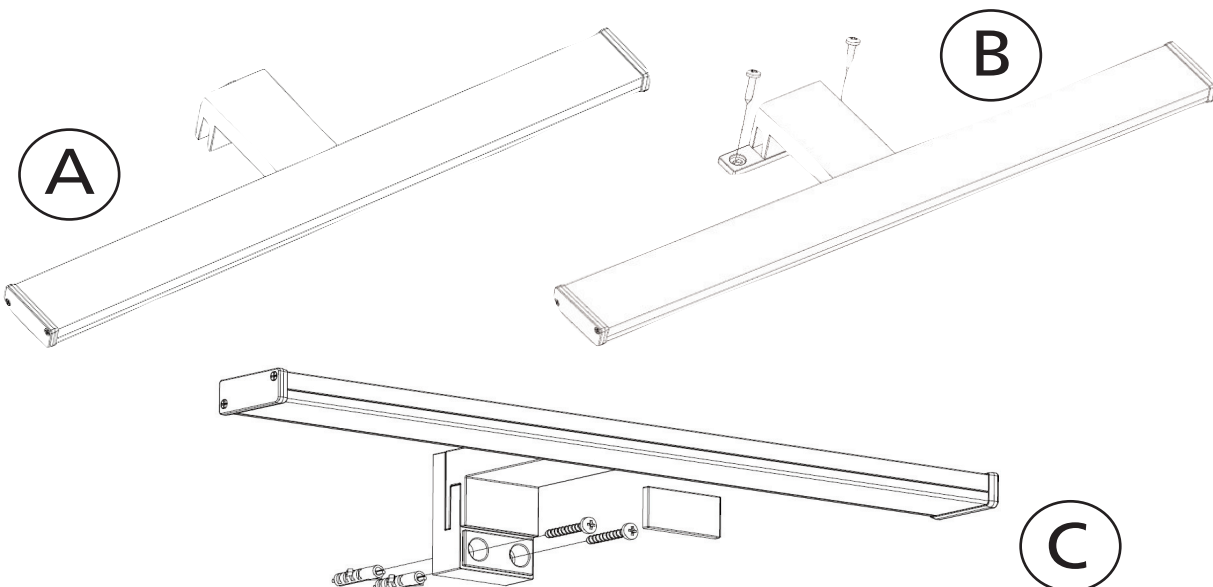


Bemaßung der verschiedenen Befestigungsmöglichkeiten

- A. Aufstecken auf z.B.
Spiegelglas (max. 5mm)
- B. Aufschrauben auf z.B.
Spiegelschrank
- C. Anschrauben direkt
an der Wand



Montage



Installation (Sicherheitshinweise siehe auch Seite1)

- **Anschluss oder Installation darf nur von Elektro-Fachpersonal durchgeführt werden!**
- Schalten Sie bei allen Arbeiten den Stromkreis, in dem die Installation ausgeführt wird, an der Hauptsicherung komplett ab! **Anderenfalls besteht LEBENSGEFAHR!!**
- Befestigen Sie die Halterung am Montageort.
- Schließen Sie die Zuleitung entsprechend folgender Abbildung an. Prüfen Sie vorher ein weiteres Mal des Ihre Stromversorgung an der Hauptsicherung abgeschaltet ist!
- Es gibt im Inneren dieses Produktes keine zu wartenden Teile.
- Der korrekte Anschluss ist zu prüfen, erst bei einwandfreier Installation darf die Spannung wieder zugeschaltet werden.
- Der Stromkreis darf erst in Betrieb genommen werden, wenn alle Komponenten fachgerecht und fest in der Wand / Halterung / Decke installiert und auf volle Funktion geprüft wurden.
- Keine Montage auf oder in der Nähe (50cm Abstand) brennbarer / entzündlicher Materialien (Entflammungstemperatur < 200°C). Achten Sie ebenfalls auf Gas -/ Staub -/ Raumluft Gemisch. Lüften Sie ggf. den Raum vorher kräftig durch.

Beispiel-Anschlussbild, Aderfarben können abweichen

- Anschluss nur durch eine Elektrofachkraft erlaubt-

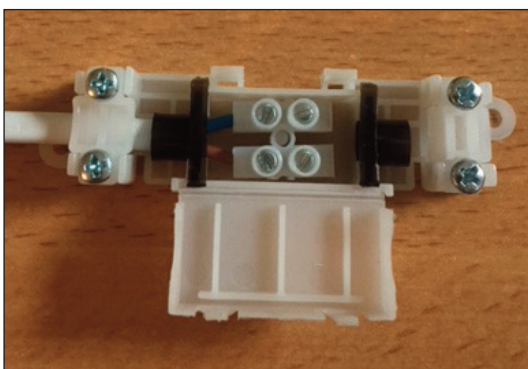
Anschluss:

Die Spiegeleuchte wird anschlussfertig mit ca. 20cm Anschlussleitung sowie einer Kunststoffanschlussbox geliefert. Die Anschlussbox ist beidseitig mit abdichtenden Kabeldurchführungen bestückt. Die Anschlussleitungen sind durch die Gummidichtungen zu führen. Die Zugentlastung ist festzuziehen so dass die stromführende Leitung fixiert ist. Nach dem Anschluss die Box, bis zum Einrasten, schließen

L : Zuleitung Phase(braun)

N: Zuleitung Nullleiter (blau)

PE: NICHT vorhanden



- Hinweise zur Reinigung, Pflege und zum Umweltschutz -

Reinigen Sie dieses Produkt mit einem trockenen fusselfreien Baumwolltuch. Bei stärkeren Verschmutzungen evtl. mit einem leicht gewässerten, nebelfeuchten Tuch. Achten Sie darauf dass das Produkt ausgeschaltet, vom Stromnetz abgetrennt ist. Verwenden Sie niemals chemische Reinigungsmittel. Verwenden Sie niemals Flüssigkeiten die die Oberfläche des Produktes beschädigen könnten (z.B. Scheuermilch). Das Produkt enthält keine zu wartenden Teile. Das Produkt ist mit einer durchgestrichenen Mülltone gekennzeichnet, bitte beachten Sie den Entsorgungshinweis in der Fusszeile der ersten Seite dieser Anleitung.