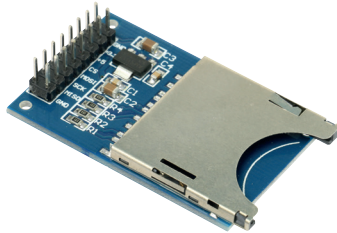


SD-Speicherkartenmodul

Best.Nr. 810 359

Auf unserer Website www.pollin.de steht für Sie immer die aktuellste Version der Anleitung zum Download zur Verfügung.



Sicherheitshinweise

- Diese Bedienungsanleitung ist Bestandteil des Produktes. Sie enthält wichtige Hinweise zur Inbetriebnahme und Bedienung! Achten Sie hierauf, auch wenn Sie das Produkt an Dritte weitergeben! Bewahren Sie deshalb diese Bedienungsanleitung zum Nachlesen auf!
- Benutzen Sie das SD-Speicherkartenmodul nicht weiter, wenn es beschädigt ist.
- Schließen Sie auf keinen Fall 230 V~ Netzspannung an. **Es besteht Lebensgefahr!**
- Beim Umgang mit Produkten die mit elektrischer Spannung in Berührung kommen, müssen die gültigen VDE-Vorschriften eingehalten werden.
- Betreiben Sie die Platine nur auf einer nicht leitenden Oberfläche!
- Achten Sie darauf, dass sich keine metallischen Teile unter der Platine befinden! **Es besteht Kurzschlussgefahr!**
- **Betreiben Sie die Platine nicht mit einer Spannung über 5 V-!**
- In Schulen, Ausbildungseinrichtungen, Hobby- und Selbsthilfewerkstätten ist das Betreiben durch geschultes Personal verantwortlich zu überwachen.
- In gewerblichen Einrichtungen sind die Unfallverhütungsvorschriften des Verbandes der gewerblichen Berufsgenossenschaften für elektrische Anlagen und Betriebsmittel zu beachten.
- Das Produkt darf nicht fallen gelassen oder starkem mechanischem Druck ausgesetzt werden, da es durch die Auswirkungen beschädigt werden kann.
- Das Gerät muss vor Feuchtigkeit, Spritzwasser und Hitzeeinwirkung geschützt werden.
- Das Gerät darf nur in trockenen und geschützten Räumen verwendet werden.
- Betreiben Sie das Gerät nicht in einer Umgebung, in welcher brennbare Gase, Dämpfe oder Staub sind.
- Dieses Gerät ist nicht dafür bestimmt, durch Personen (einschließlich Kinder) mit eingeschränkten physischen, sensorischen oder geistigen Fähigkeiten oder mangels Erfahrung und/oder mangels Wissen benutzt zu werden, es sei denn, sie werden durch eine für ihre Sicherheit zuständige Person beaufsichtigt oder erhielten von ihr Anweisungen, wie das Gerät zu benutzen ist.
- Entfernen Sie keine Aufkleber vom Produkt. Diese können wichtige sicherheitsrelevante Hinweise enthalten.
- Das Produkt ist kein Spielzeug! Halten Sie das Gerät von Kindern fern.



Bestimmungsgemäße Verwendung

Das SD-Speicherkartenmodul dient zur Verwendung von SD-Karten mit Mikrocontroller-Systemen. Die Betriebsspannung beträgt wahlweise 3,3 V- oder 5 V- und der Anschluss erfolgt über die Stiftleiste.

Eine andere Verwendung als angegeben ist nicht zulässig! Änderungen können zur Beschädigung dieses Produktes führen, darüber hinaus ist dies mit Gefahren, wie z.B. Kurzschluss, Brand, elektrischem Schlag etc. verbunden. Für alle Personen- und Sachschäden, die aus nicht bestimmungsgemäßer Verwendung entstehen, ist nicht der Hersteller, sondern der Betreiber verantwortlich. Bitte beachten Sie, dass Bedien- und/oder Anschlussfehler außerhalb unseres Einflussbereiches liegen. Verständlicherweise können wir für Schäden, die daraus entstehen, keinerlei Haftung übernehmen.

Inbetriebnahme

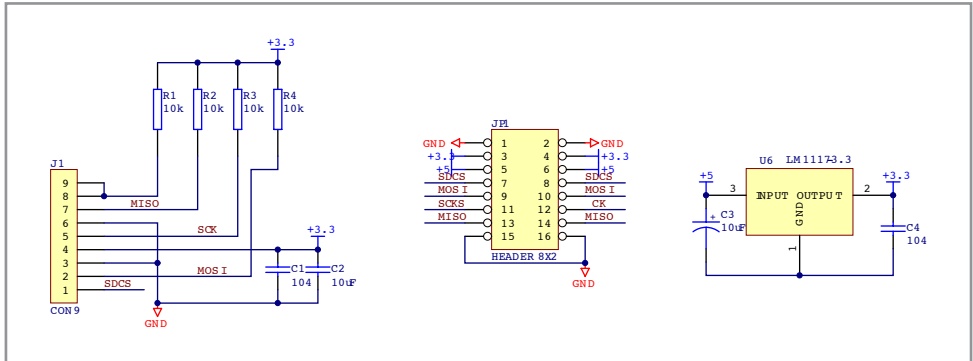
- Legen Sie an den Pins **+3,3** und **GND** der Stiftleiste eine stabilisierte Spannung von 3,3 V- **oder** an den Pins **+5** und **GND** eine stabilisierte Spannung von 5 V- an.



Achtung: Beachten Sie unbedingt die richtige Polarität, andernfalls wird das Modul zerstört!
Legen Sie niemals 3,3 V- und 5 V- gleichzeitig an!

- **Hinweis:** Die Pins der Stiftleiste sind paarweise verbunden (siehe Schaltplan).
- Anschließend können Sie die restlichen Pins der Stiftleiste (SPI-Schnittstelle) mit Ihres Mikrocontroller-Systems verbinden.
- Stecken Sie die gewünschte SD-Karte in den SD-Kartenslot des Moduls (bis zum Einrasten).

Schaltplan



Technische Daten

- Betriebsspannung: 3,3 V- oder 5 V-
- Onboard-Spannungsregler: AMS1117-3.3
- SPI-Pins: MOSI, SCK, MISO, CS
- Anschluss: Stiftleiste 2x8-polig, RM 2,54
- Maße (LxBxH): 48x31x11,5 mm

Symbolerklärung



Das Symbol mit dem Ausrufezeichen im Dreieck weist auf wichtige Hinweise in dieser Bedienungsanleitung hin, die unbedingt zu beachten sind. Des Weiteren wenn Gefahr für Ihre Gesundheit besteht, z.B. durch elektrischen Schlag.

Entsorgung



Elektro- und Elektronikgeräte, die unter das Gesetz "ElektroG" fallen, sind mit nebenstehender Kennzeichnung versehen und dürfen nicht mehr über Restmüll entsorgt, sondern können kostenlos bei den kommunalen Sammelstellen z.B. Wertstoffhöfen abgegeben werden.



Diese Bedienungsanleitung ist eine Publikation von Pollin Electronic GmbH, Max-Pollin-Straße 1, 85104 Pförring. Alle Rechte einschließlich Übersetzung vorbehalten. Reproduktion jeder Art, z.B. Fotokopie, Mikroverfilmung oder die Erfassung in elektronischen Datenverarbeitungsanlagen, bedürfen der schriftlichen Genehmigung des Herausgebers. Nachdruck, auch auszugsweise, verboten. Diese Bedienungsanleitung entspricht dem technischen Stand bei Drucklegung. Änderung in Technik und Ausstattung vorbehalten.

© Copyright 2014 by Pollin Electronic GmbH