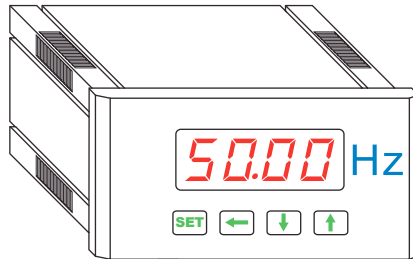


# Einbau-Messinstrument SFIM SFN-9K1-F

Best.Nr. 830 630

Auf unserer Website [www.pollin.de](http://www.pollin.de) steht für Sie immer die aktuellste Version der Anleitung zum Download zur Verfügung.



## Sicherheitshinweise

- Diese Bedienungsanleitung ist Bestandteil des Produktes. Sie enthält wichtige Hinweise zur Inbetriebnahme und Bedienung! Achten Sie hierauf, auch wenn Sie das Produkt an Dritte weitergeben! Bewahren Sie deshalb diese Bedienungsanleitung zum Nachlesen auf!
- Benutzen Sie das Messinstrument nicht weiter, wenn das Gerät oder die Anschlusskabel beschädigt sind.
- In Schulen, Ausbildungseinrichtungen, Hobby- und Selbsthilfewerkstätten ist das Betreiben durch geschultes Personal verantwortlich zu überwachen.
- In gewerblichen Einrichtungen sind die Unfallverhütungsvorschriften des Verbandes der gewerblichen Berufsgenossenschaften für elektrische Anlagen und Betriebsmittel zu beachten.
- Das Produkt darf nicht fallen gelassen oder starkem mechanischen Druck ausgesetzt werden, da es durch die Auswirkungen beschädigt werden kann.
- Betreiben Sie das Gerät nur in trockenen und geschützten Räumen.
- Das Gerät muss vor Feuchtigkeit, Spritzwasser und Hitzeeinwirkung geschützt werden.
- Betreiben Sie das Gerät nicht in einer Umgebung, in welcher brennbare Gase, Dämpfe oder Staub sind.
- Dieses Gerät ist nicht dafür bestimmt, durch Personen (einschließlich Kinder) mit eingeschränkten physischen, sensorischen oder geistigen Fähigkeiten oder mangels Erfahrung und/oder mangels Wissen benutzt zu werden, es sei denn, sie werden durch eine für ihre Sicherheit zuständige Person beaufsichtigt oder erhielten von ihr Anweisungen, wie das Gerät zu benutzen ist.
- Entfernen Sie keine Aufkleber vom Produkt. Diese können wichtige sicherheitsrelevante Hinweise enthalten.
- Das Produkt ist kein Spielzeug! Halten Sie das Gerät von Kindern fern.



## Bestimmungsgemäße Verwendung

Das Messinstrument dient zum Anzeigen der Frequenz einer Wechselspannung.

Die Betriebsspannung beträgt 230 V~, 50/60 Hz.

Eine andere Verwendung als angegeben ist nicht zulässig! Änderungen können zur Beschädigung dieses Produktes führen, darüber hinaus ist dies mit Gefahren, wie z.B. Kurzschluss, Brand, elektrischem Schlag etc. verbunden. Für alle Personen- und Sachschäden, die aus nicht bestimmungsgemäßer Verwendung entstehen, ist nicht der Hersteller, sondern der Betreiber verantwortlich.

Bitte beachten Sie, dass Bedien- und/oder Anschlussfehler außerhalb unseres Einflussbereiches liegen. Verständlicherweise können wir für Schäden, die daraus entstehen, keinerlei Haftung übernehmen.

## Bedienelemente



- ① LED-Anzeige Zeigt den Messwert und das Menü an.
- ② SET-Taste Wird für die Bedienung des Menüs benötigt.
- ③ Pfeil-Tasten Dienen zur Menünavigation.
- ④ Halteklammern Für die Befestigung benötigte Halteklammern.
- ⑤ Anschlussleisten Hier werden die elektrischen Leitungen festgeschraubt. Die Leisten sind komplett abnehmbar.

## Inbetriebnahme



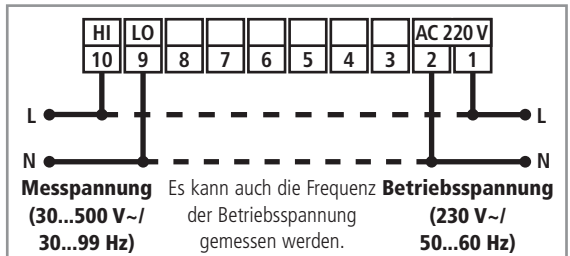
### Warnung

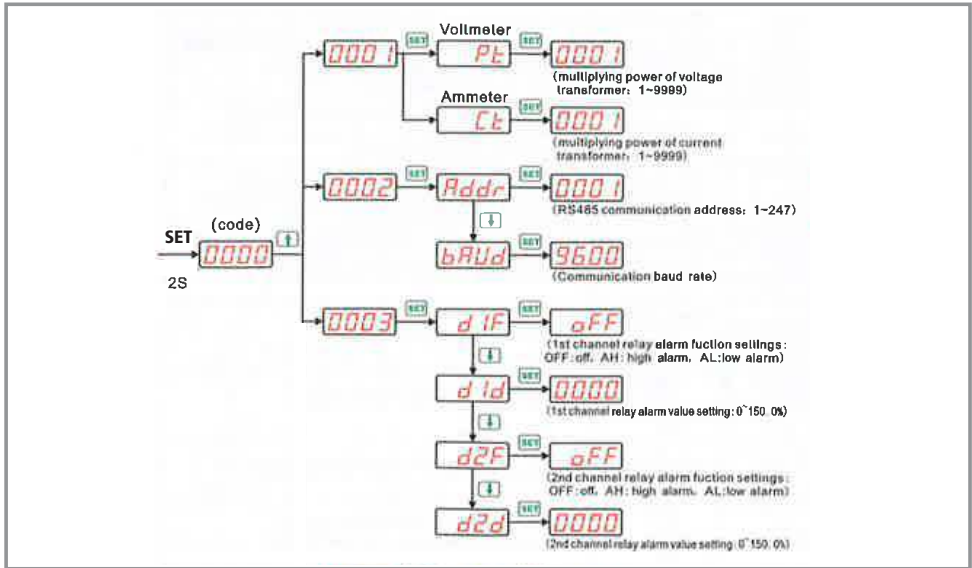


- Vor Arbeiten am Gerät sind sämtliche Spannungen abzuschalten und das Gerät auf Spannungsfreiheit zu prüfen!
- Der Einbau darf nur von einer ausgebildeten Elektro-Fachkraft vorgenommen werden!
- Beim Umgang mit Produkten, die mit elektrischer Spannung in Berührung kommen, müssen die gültigen VDE-Vorschriften beachtet werden!

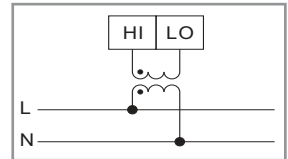
## Inbetriebnahme

- Versehen Sie die Fläche, an der das Gerät montiert werden soll, mit einer rechteckigen Öffnung von 92x92 mm.
- Verkabeln Sie das Messinstrument, unter Einhaltung der oben genannten Sicherheitshinweise, wie in nebenstehender Skizze gezeigt.
- Schieben Sie das Messgerät in die Öffnung.
- Sichern Sie das Messgerät von hinten mit Hilfe der beigelegten Halteklammern, welche in die seitlichen Schienen des Messinstrumentes eingeschoben und eingerastet werden.
- **Hinweis:** Wenn Sie die Frequenz einer Spannung von über 500 V~ messen wollen, muss die Spannung erst mit einem Sicherheitstransformator auf einen Bereich von 30...500 V~ gesenkt werden!





Über die Programmierung haben Sie die Möglichkeit einen Multiplikator für die Spannungsmessung einzustellen. Dies wird benötigt, wenn Sie die Frequenz einer Spannung oberhalb von 500 V~ mit Hilfe eines Sicherheitstransformators messen wollen. Die Bauteile werden angeschlossen, wie in nebenstehender Skizze gezeigt. Mit ihrer Hilfe und den richtigen Multiplikatoren können bis zu 9999 V~ gemessen werden.



### Menü betreten

- Drücken Sie die SET-Taste ② ca. 2 Sekunden, um das Menü zu betreten. Kurz darauf erscheint **CODE** in der LED-Anzeige ①.
- Geben Sie einen Wert von 0001 bis 0003 ein. Mit der ◀-Taste ③ können Sie sich zwischen den Stellen bewegen. Mit den ▼/▲-Tasten ③ wird die markierte Zahl verändert. Drücken Sie die SET-Taste ②, um den **CODE** zu bestätigen.
- Sie können mit den ▼/▲-Tasten ③ zwischen folgenden Menüpunkten wählen:

- 1: Pt

- 2: Addr (RS485 Kommunikations-Adresse, 1...247) oder bAud (Baud-Rate)

- 3: Alarmfunktionen d1F (Kanal 1 Alarm: OFF= Aus, AH=Alarm high, AL=Alarm low), d1d (Kanal 1 Alarm-Wert einstellen: 0...150%), d2F (Kanal 2 Alarm: OFF= Aus, AH=Alarm high, AL=Alarm low), d2d (Kanal 2 Alarm-Wert einstellen: 0...150%)

**Hinweis:** Die Funktionen 2 und 3 sind nur Softwaremäßig vorhanden.

Hardwaretechnisch können diese nicht genutzt werden.

- Drücken Sie die SET-Taste ②, um das jeweilige Menü zu betreten. Mit der ◀-Taste ③ wird das Menü wieder verlassen.

## Menü-Einstellungen

- **Pt:** Hier wird der Multiplikator für die Spannung der zu messenden Quelle eingetragen. Der Multiplikator wird aus dem Übersetzungsverhältnis des verwendeten Transformators hergeleitet. Dabei wird die Eingangsspannung (Messspannung) durch die Ausgangsspannung (an das Messinstrument angeschlossen) geteilt.  
**Beispiel:** Eingang: 8000 V~    Ausgang: 100 V~    Rechnung:  $8000 \text{ V~} / 100 \text{ V~} = 80$   
Somit wäre bei diesem Beispiel ein Multiplikator von 80 im Menü einzutragen.
- Tragen Sie den errechneten Multiplikator mit Hilfe der Pfeil-Tasten **3** ein. Wird kein Trafo verwendet sondern die Messspannung direkt am Messgerät angeschlossen muss der Multiplikator **1** betragen. Drücken Sie ein weiteres mal die SET-Taste **2**, um die Einstellung zu übernehmen.

## Technische Daten

- Betriebsspannung: 230 V, 50/60 Hz
- Eigenverbrauch: < 1 W
- Frequenz-Messbereich: 30...99 Hz
- Genauigkeit:  $\pm 0,5 \%$
- Mess-Wiederholrate: 1 Messung/s
- Messspannung: 30...500 V~
- Display: LED, 4-stellig, rot, Auflösung 0,01 Hz
- Anschluss: Schraubklemmen, steckbar, max. 1,5 mm<sup>2</sup>
- Betriebstemperatur: -10...+50 °C
- Einbaumaße: 92x92 mm
- Einbautiefe: 90 mm
- Außenmaße (BxHxT): 96x96x93 mm

## Lieferumfang

- Einbau-Messinstrument inkl. Halteklemmen
- Anleitung

## Symbolerklärung



Das Symbol mit dem Ausrufezeichen im Dreieck weist auf wichtige Hinweise in dieser Bedienungsanleitung hin, die unbedingt zu beachten sind. Des Weiteren wenn Gefahr für Ihre Gesundheit besteht, z.B. durch elektrischen Schlag.



Das Gerät darf nur in trockenen und geschützten Räumen verwendet werden.



Vorsicht Netzspannung, das Gerät nicht öffnen!

## Entsorgung



Elektro- und Elektronikgeräte, die unter das Gesetz "ElektroG" fallen, sind mit nebenstehender Kennzeichnung versehen und dürfen nicht mehr über Restmüll entsorgt, sondern können kostenlos bei den kommunalen Sammelstellen z.B. Wertstoffhöfen abgegeben werden.



Diese Bedienungsanleitung ist eine Publikation von Pollin Electronic GmbH, Max-Pollin-Straße 1, 85104 Pförring.  
Alle Rechte einschließlich Übersetzung vorbehalten. Nachdruck, auch auszugsweise, verboten. Diese Bedienungsanleitung entspricht dem technischen Stand bei Drucklegung. Änderung in Technik und Ausstattung vorbehalten.

© Copyright 2016 by Pollin Electronic GmbH